

Внимательно ознакомьтесь с прилагаемой инструкцией перед началом установки и использования светильника. Сохраняйте инструкцию до конца эксплуатации прибора.

Продукция Uniel выпускается на высокотехнологичном оборудовании и проходит многоуровневый контроль качества.

Производство сертифицировано по стандарту ISO 9001:2008.

Продукция Uniel соответствует требованиям европейского сертификата CE и требованиям Технических регламентов Таможенного Союза.



● Назначение и область применения

Светильник GX70 предназначен для общего освещения жилых и общественных помещений (офисы, магазины и пр.).

Комплект содержит клеммы и коробку соединения.

Светильник предназначен для работы в сети переменного тока с номинальным рабочим напряжением 220-240 В и частотой 50 Гц.

Светильник предназначен для использования с лампой GX70.

Мы рекомендуем использовать энергосберегающие лампы Uniel GX70-20 Вт. Энергосберегающие лампы Uniel GX70-20 выпускаются в трех цветовых температурах: 2700K — теплый белый свет, 4000K — холодный белый свет, 6400K — дневной свет.

Светильник имеет степень защиты IP20. Использовать исключительно для внутреннего освещения при температуре окружающей среды от -20 до +50 °C и нормальной влажности.

Запрещается использовать светильник совместно с диммерами (регуляторами света), выключателем с подсветкой, реле времени, фотоэлементами, датчиками движения, датчиками шума.

● Технические характеристики

Светильник GX70 представлен в следующих модификациях:

МОДЕЛЬ	ОПИСАНИЕ МОДЕЛИ	НАПРЯЖЕНИЕ В	МОЩНОСТЬ Вт (макс.)	ТИП ЛАМПЫ ЦОКОЛЬ	РАЗМЕРЫ ММ		РАЗМЕРЫ ДЛЯ УСТАНОВКИ ММ
					Ø	h	Ø
GX70/H5	Встраиваемый неповоротный ультратонкий	220-240	20	GX70	151	53	125
GX70/H-6R	Встраиваемый с рефлектором неповоротный	220-240	20	GX70	170	79	150

● Меры безопасности

- Всегда отключайте электропитание перед установкой светильника или заменой лампы.
- Запрещается накрывать светильник теплоизоляционными материалами.
- Минимальное расстояние от лампы до освещаемой поверхности 0,5 м.
- Установка и замена ламп должна производиться квалифицированным специалистом-электриком.
- Не касайтесь работающего или неостывшего светильника.
- Перед началом замены лампы убедитесь, что электропитание сети отключено, дайте лампе остыть.

● Замена энергосберегающей лампы в светильнике

- Перед заменой лампы отключите электропитание сети. Дождитесь, когда лампа остынет.
- Аккуратно поверните лампу до момента выхода контактов цоколя лампы из патрона светильника, извлеките ее.
- Убедитесь в соответствии типа и мощности лампы техническим параметрам прибора.
- Вставьте новую лампу в светильник, зафиксировав ее поворотным движением.

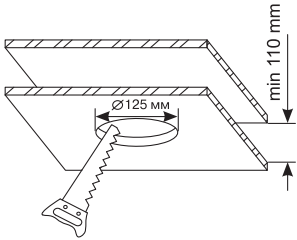
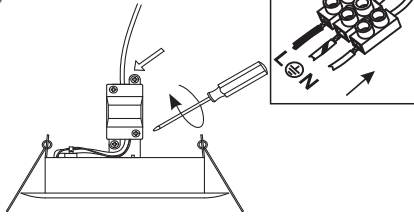
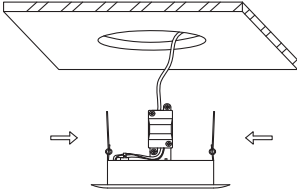
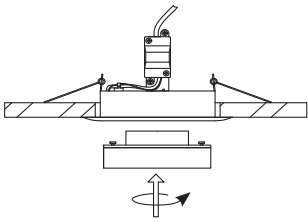
● Уход

Для чистки наружной части светильника используйте влажную тряпочку.

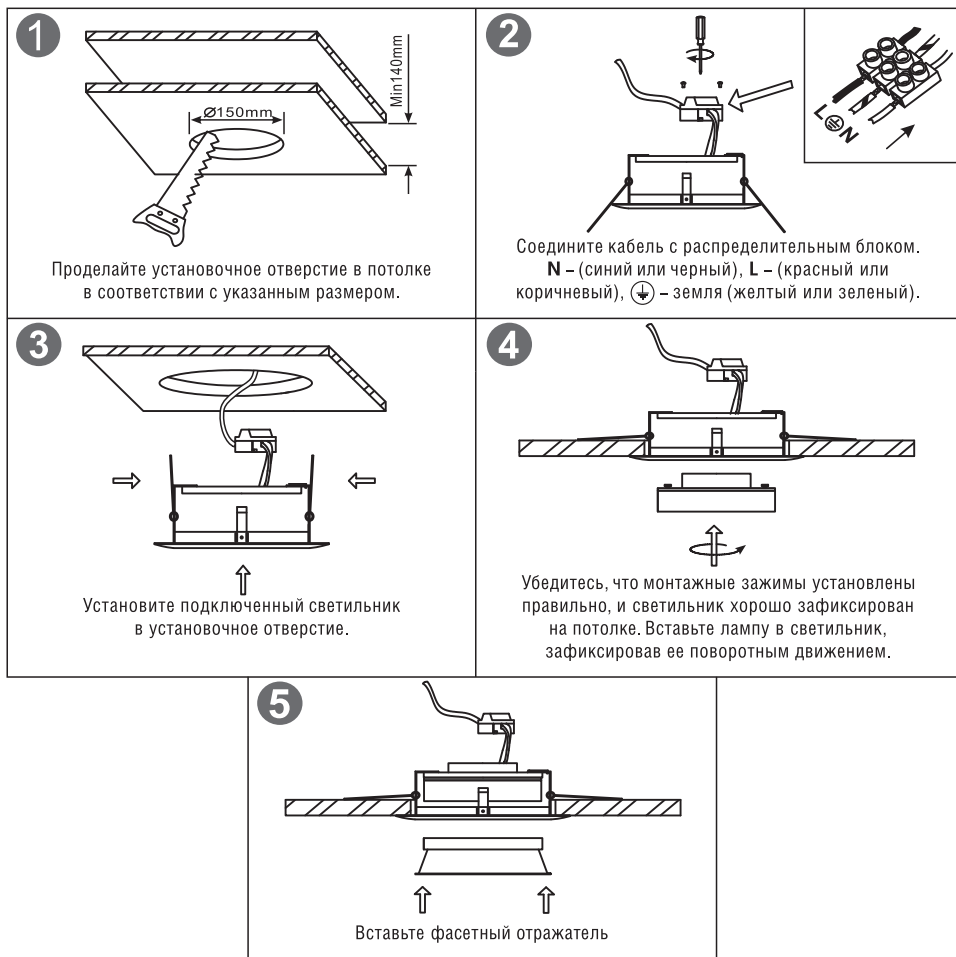
- ⚠ Не используйте едкие и абразивные чистящие средства для чистки светильника.

● Установка светильника и ввод в эксплуатацию

Модель GX70/H5

<p>1</p>  <p>Прорежьте установочное отверстие в потолке в соответствии с указанным размером.</p>	<p>2</p>  <p>Соедините кабель с распределительным блоком. N – (синий или черный), L – (красный или коричневый), ⊕ – земля (желтый или зеленый).</p>
<p>3</p>  <p>Вставьте светильник в отверстие потолка.</p>	<p>4</p>  <p>Убедитесь, что монтажные зажимы установлены правильно, и светильник надежно закреплен. Вставьте лампу в светильник, зафиксировав ее поворотным движением.</p>

Модель GX70/H-6R



● Гарантийный талон

Изделие		Номер серии
Место продажи		Дата продажи
Подпись продавца	Подпись покупателя	Дата обмена

Претензии потребителей направлять: ЗАО «ТК Юнимаркет», 129337, Москва, Хибинский пр., д. 20, тел.: (499)182-51-05.

Uniel
WWW.UNIEL.RU