

Внимательно ознакомьтесь с прилагаемой инструкцией перед началом установки и использования светильника. Сохраняйте инструкцию до конца эксплуатации прибора.

Продукция Uniel выпускается на высокотехнологичном оборудовании и проходит многоуровневый контроль качества.

Производство сертифицировано по стандарту ISO 9001:2008.

Продукция Uniel соответствует требованиям европейского сертификата CE и требованиям Технических регламентов Таможенного Союза.



● Назначение и область применения

Светильник GX53 предназначен для общего освещения жилых и общественных помещений (офисы, магазины и пр.).

Комплект содержит клеммы и коробку соединения.

Светильник предназначен для работы в сети переменного тока с номинальным рабочим напряжением 220-240 В и частотой 50 Гц.

Светильник предназначен для использования с лампой GX53.

Мы рекомендуем использовать энергосберегающие лампы Uniel GX53-12Вт и Uniel GX53-13Вт. Энергосберегающие лампы Uniel GX53-12 и Uniel GX53-13 выпускаются в двух цветовых температурах: 2700К — теплый белый свет и 4000К — холодный белый свет.

Светильник имеет степень защиты IP20. Использовать исключительно для внутреннего освещения при температуре окружающей среды от -20 до +50°C и нормальной влажности.

Запрещается использовать светильник совместно с диммерами (регуляторами света), выключателем с подстветкой, реле времени, фотоэлементами, датчиками движения, датчиками шума.

● Технические характеристики

Светильник GX53 представлен в следующих модификациях:

МОДЕЛЬ	ОПИСАНИЕ МОДЕЛИ	НАПРЯЖЕНИЕ В	МОЩНОСТЬ Вт (макс.)	ТИП ЛАМПЫ /ЦОКОЛЬ	РАЗМЕРЫ ММ		РАЗМЕРЫ ДЛЯ УСТАНОВКИ ММ
					Ø	h	Ø
GX53/FT	Накладной	220-240	13	GX53	82	25	35
GX53/FT-D	Накладной	220-240	13	GX53	105	36	35
GX53/FT-S	Накладной	220-240	13	GX53	105	35	35
GX53/H4	Встраиваемый неповоротный ультратонкий	220-240	13	GX53	106	46	85
GX53/H-2R	Встраиваемый с рефлектором неповоротный	220-240	13	GX53	125	61	115
GX53/H5-M	Встраиваемый поворотный	220-240	13	GX53	120	50	95

● Меры безопасности

- Всегда отключайте электропитание перед установкой светильника или заменой лампы.
- Запрещается накрывать светильник теплоизоляционными материалами.
- Минимальное расстояние от лампы до освещаемой поверхности должно быть не менее 0,5м.
- Рекомендуется установку и замену ламп производить с помощью квалифицированных специалистов-электриков.
- Не касайтесь работающего или не остывшего светильника.
- Перед началом замены лампы убедитесь, что электропитание сети отключено, дайте лампе остыть.

● Замена энергосберегающей лампы в светильнике

- Перед заменой лампы отключите электропитание сети. Дождитесь, когда лампа остынет.
- Убедитесь в соответствии типа и мощности лампы техническим параметрам прибора.
- Аккуратно поверните лампу до момента выхода контактов цоколей лампы из патрона светильника, извлеките ее.
- Вставьте новую лампу в светильник, зафиксировав ее поворотным движением.

● Уход

Для чистки наружной части светильника используйте влажную тряпочку.

- ⚠ Не используйте едкие и абразивные чистящие средства для чистки светильника.

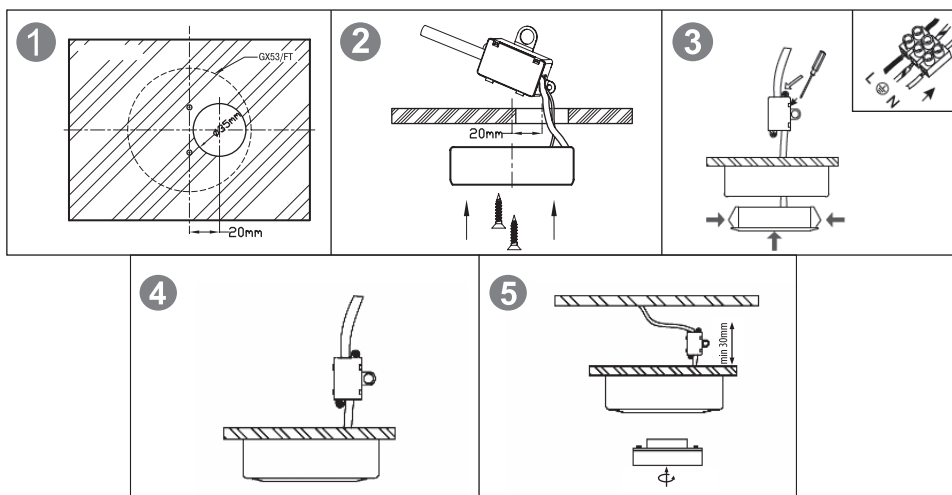
● Установка светильника и ввод в эксплуатацию

Модель GX53/FT

1. Прodelайте установочное отверстие в потолке в соответствии с указанным размером.

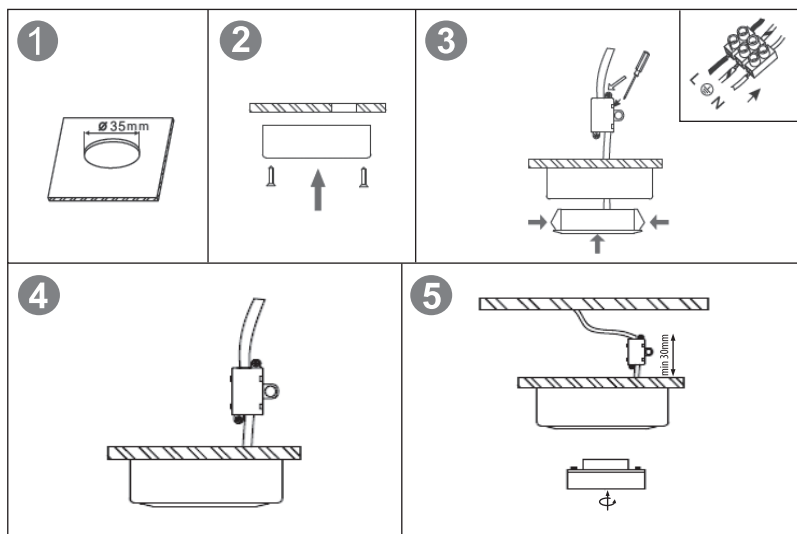
ВАЖНО! Центр установочного отверстия должен быть расположен в 20 мм от центра светильника.

2. Закрепите корпус светильника при помощи винтов. 3. Соедините кабель с распределительным блоком. **N** - (синий или черный), **L** - (красный или коричневый), \oplus - земля (желтый или зеленый). 4. Установите подключенный светильник в установочное отверстие. 5. Вставьте лампу в светильник, зафиксировав ее поворотным движением.



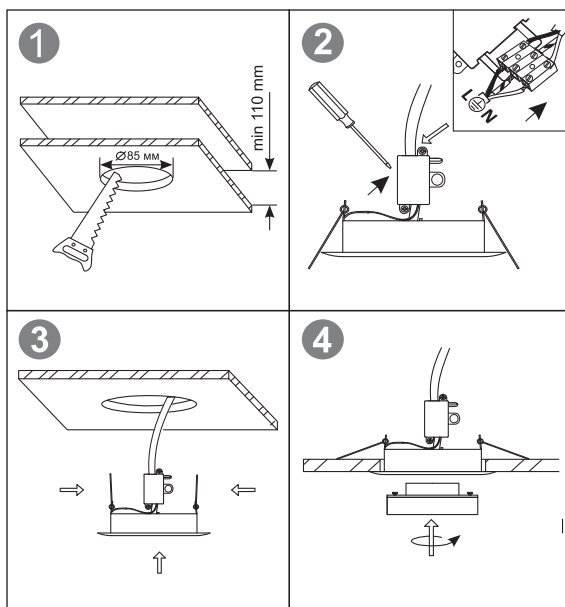
Модель GX53/FT-D, GX53/FT-S

1. Прорежьте установочное отверстие в потолке в соответствии с указанным размером.
2. Закрепите корпус светильника при помощи винтов.
3. Соедините кабель с распределительным блоком. **N** - (синий или черный), **L** - (красный или коричневый), \oplus - земля (желтый или зеленый).
4. Установите подключенный светильник в установочное отверстие.
5. Вставьте лампу в светильник, зафиксировав ее поворотным движением.



Модель GX53/H4

1. Прорежьте установочное отверстие в потолке в соответствии с указанным размером.
2. Соедините кабель с распределительным блоком. **N** - (синий или черный), **L** - (красный или коричневый), \oplus - земля (желтый или зеленый).
3. Вставьте светильник в отверстие потолка.
4. Убедитесь, что монтажные зажимы установлены правильно, и светильник надежно закреплен.
5. Вставьте лампу в светильник, зафиксировав ее поворотным движением.

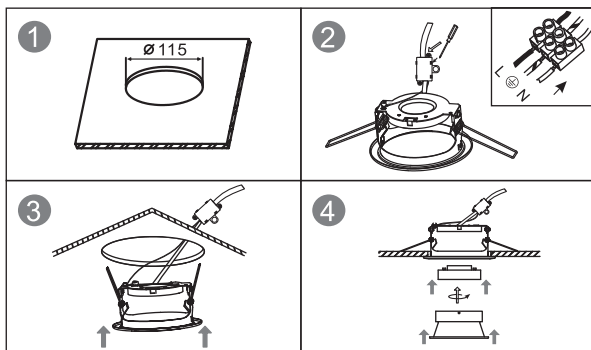


Модель GX53/H-2R

1. Прорежьте установочное отверстие в потолке в соответствии с указанным размером.

2. Соедините кабель с распределительным блоком. **N** - (синий или черный), **L** - (красный или коричневый), \oplus - земля (желтый или зеленый). 3. Установите подключенный светильник в установочное отверстие.

4. Убедитесь, что монтажные зажимы установлены правильно и светильник хорошо зафиксирован на потолке. 5. Вставьте лампу в светильник, зафиксировав ее поворотным движением.

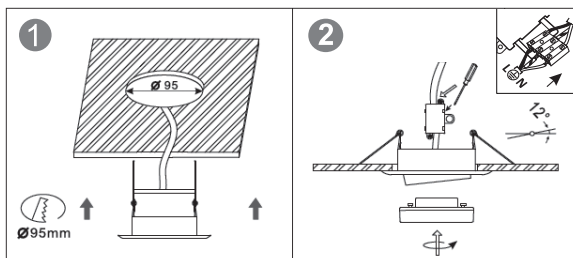


Модель GX53/H4-M, GX-53/H5-M

1. Прорежьте установочное отверстие в потолке в соответствии с указанным размером.

2. Соедините кабель с распределительным блоком. **N** - (синий или черный), **L** - (красный или коричневый), \oplus - земля (желтый или зеленый).

3. Вставьте светильник в отверстие потолка. 4. Убедитесь, что монтажные зажимы установлены правильно, и светильник надежно закреплен. 5. Вставьте лампу в светильник, зафиксировав ее поворотным движением.



● Гарантийный талон

Изделие		Номер серии
Место продажи		Дата продажи
Подпись продавца	Подпись покупателя	Дата обмена