

Uniel

СВЕТ НОВЫХ ТЕХНОЛОГИЙ

АВТОМАТИЧЕСКИЙ СТАБИЛИЗАТОР НАПРЯЖЕНИЯ

РУКОВОДСТВО ПО ЭКСПЛУАТАЦИИ

Модели:

RS-1/500, RS-1/1000, RS-1/1500, RS-1/2000,
RS-1/3000, RS-1/5000, RS-1/8000, RS-1/10000,
RS-1/12000, RS-1/15000



УВАЖАЕМЫЙ ПОКУПАТЕЛЬ!

Компания Uniel благодарит Вас за покупку автоматического стабилизатора напряжения нашей компании и приветствует Вас в семье пользователей Uniel!

Настоящее руководство по эксплуатации является документом, удостоверяющим гарантированные предприятием-изготовителем технические характеристики автоматического стабилизатора напряжения и позволяющим ознакомиться с устройством, принципом работы и правилами его эксплуатации.

СОДЕРЖАНИЕ:

1. КОМПЛЕКТ ПОСТАВКИ	3
2. НАЗНАЧЕНИЕ И ТЕХНИЧЕСКИЕ ХАРАКТЕРИСТИКИ	3
3. ВНЕШНИЙ ВИД АВТОМАТИЧЕСКОГО СТАБИЛИЗАТОРА	6
4. ПОДКЛЮЧЕНИЕ И ПРОЦЕСС РАБОТЫ СТАБИЛИЗАТОРА UNIEL	8
5. РЕКОМЕНДАЦИИ ИЗГОТОВИТЕЛЯ ПО ПОДБОРУ МОЩНОСТИ.	13
6. УСТРОЙСТВО И ПРИНЦИП РАБОТЫ СТАБИЛИЗАТОРА UNIEL.	14
7. ПРАВИЛА ТРАНСПОРТИРОВАНИЯ И ХРАНЕНИЯ	14
8. ПРАВИЛА ОБСЛУЖИВАНИЯ И УХОДА.	14
9. НЕИСПРАВНОСТИ И СПОСОБЫ ИХ УСТРАНЕНИЯ	15
10. ПЛОМБИРОВАНИЕ И МАРКИРОВКА.	15
11. ГАРАНТИИ ИЗГОТОВИТЕЛЯ.	16

Внимание! Стабилизатор не рекомендуется использовать для работы с напряжением, поступающим от топливных генераторов (электростанций), инверторов и других вторичных источников питания.

1. КОМПЛЕКТ ПОСТАВКИ

- Автоматический стабилизатор напряжения 1 шт.
- Руководство по эксплуатации. 1 шт.
- Упаковочная тара. 1 шт.

2. НАЗНАЧЕНИЕ И ТЕХНИЧЕСКИЕ ХАРАКТЕРИСТИКИ

Автоматический стабилизатор сетевого напряжения Uniel предназначен для поддержания стабильного напряжения в бытовых электросетях (с номинальным напряжением 220 В), при перепадах входного напряжения в электросети от 140 до 260 В.

Стабилизатор Uniel обеспечивает:

- Выходное напряжение 220В с отклонением $\pm 8\%$ (202-237В), что соответствует ГОСТ 13109-07РФ и ГОСТ 29322-2014РФ

Внимание! Если индикатор «Выход» показывает цифру «220», значит напряжение на выходе находится в допустимом диапазоне, в соответствии с ГОСТ 13109-07РФ и ГОСТ 29322-2014РФ

- Стабильную работу электрооборудования при изменении напряжения в сети.
- Надежную защиту электрооборудования от перегрузок и короткого замыкания.

Стабилизатор Uniel рассчитан на непрерывный круглосуточный режим работы. Средний срок службы стабилизатора Uniel – 5 лет.
Продукция сертифицирована.

Основные технические характеристики:

- Номинальный диапазон входного напряжения, В — 140–260
- Номинальный диапазон выходного напряжения, В — 220 \pm 8%
- Режим работы — непрерывный
- Рабочая частота, Гц — 50/60
- КПД, % (при токе нагрузки 80%), не менее — 97
- Система охлаждения — естественное, воздушное
(принудительное – опционально)
- Время регулирования, мс — менее 20
- Искажение синусоиды — отсутствует
- Высоковольтная защита, В — 245 \pm 2
- Низковольтная защита, В — 180 \pm 2
- Класс защиты — IP 20 (негерметизирован)
по ГОСТ 14254 (МЭК 529-89)
- Рабочая температура окружающей среды, °С — от 0 до +40
- Относительная влажность воздуха, %, не более — 80
- Эффективное сглаживание импульсных помех в сети
- Защита от короткого замыкания
- Защита от перегрузки

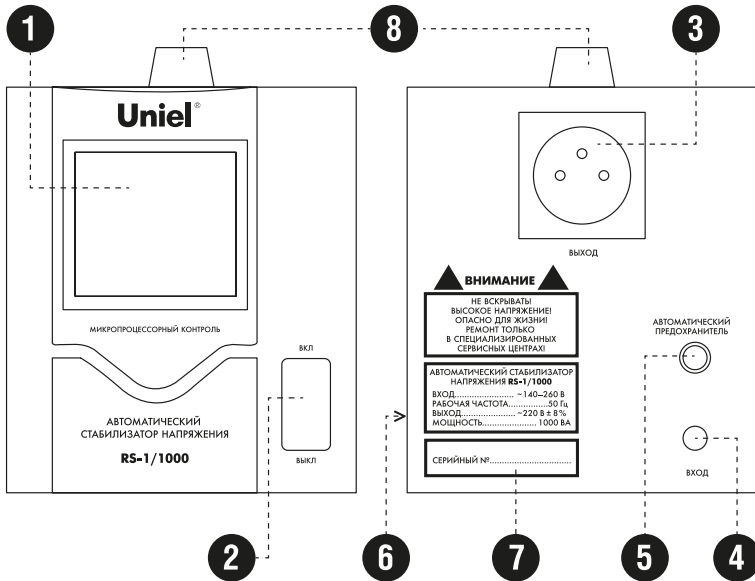
Модель	RS-1/500	RS-1/1000	RS-1/1500	RS-1/2000
Мощность, ВА	500	1 000	1 500	2 000
Номинальный диапазон входных напряжений $U_{ном.}$, В	140 ~ 260	140 ~ 260	140 ~ 260	140 ~ 260
Частота, Гц	50/60	50/60	50/60	50/60
Номинальное выходное напряжение (Uвх. в пределах $U_{ном.}$), В	220 ± 8%	220 ± 8%	220 ± 8%	220 ± 8%
КПД, %	97	97	97	97
Количество фаз	Одна	Одна	Одна	Одна
Индикатор входного напряжения	Есть	Есть	Есть	Есть
Индикатор выходного напряжения	Есть	Есть	Есть	Есть
Индикатор «Сеть»	Есть	Есть	Есть	Есть
Индикатор «Защита»	Есть	Есть	Есть	Есть
Индикатор «Задержка»	Есть	Есть	Есть	Есть
Минимальное напряжение отключения нагрузки, В	123 ± 2	123 ± 2	123 ± 2	123 ± 2
Максимальное напряжение отключения нагрузки, В	267 ± 2	267 ± 2	267 ± 2	267 ± 2
Максимальный входной ток, А	2	4	5,6	7,5
Температура отключения нагрузки, °С	110 ± 10	110 ± 10	110 ± 10	110 ± 10
Вентилятор охлаждения	Нет	Нет	Нет	Нет
Температура эксплуатации, °С	0 ~ +40	0 ~ +40	0 ~ +40	0 ~ +40
Относительная влажность (без конденсации), %	10 ~ 80	10 ~ 80	10 ~ 80	10 ~ 80
Габаритные размеры, мм	217×109×145	217×109×145	240×139×183	240×139×183
Вес, кг	2,26	3,00	4,24	4,72

Таблица 1. Технические характеристики модельного ряда стабилизаторов Uniel

RS-1/3000	RS-1/5000	RS-1/8000	RS-1/10000	RS-1/12000	RS-1/15000
3 000	5 000	8 000	10 000	12 000	15 000
140 ~ 260	140 ~ 260	140 ~ 260	140 ~ 260	140 ~ 260	140 ~ 260
50/60	50/60	50/60	50/60	50/60	50/60
220 ± 8%	220 ± 8%	220 ± 8%	220 ± 8%	220 ± 8%	220 ± 8%
97	97	97	97	97	97
Одна	Одна	Одна	Одна	Одна	Одна
Есть	Есть	Есть	Есть	Есть	Есть
Есть	Есть	Есть	Есть	Есть	Есть
Есть	Есть	Есть	Есть	Есть	Есть
Есть	Есть	Есть	Есть	Есть	Есть
Есть	Есть	Есть	Есть	Есть	Есть
123 ± 2	123 ± 2	123 ± 2	123 ± 2	123 ± 2	123 ± 2
267 ± 2	267 ± 2	267 ± 2	267 ± 2	267 ± 2	267 ± 2
11,2	18,7	30	37,5	45	66
110 ± 10	110 ± 10	110 ± 10	110 ± 10	110 ± 10	110 ± 10
Есть	Есть	Есть	Есть	Есть	Есть
0 ~ +40	0 ~ +40	0 ~ +40	0 ~ +40	0 ~ +40	0 ~ +40
10 ~ 80	10 ~ 80	10 ~ 80	10 ~ 80	10 ~ 80	10 ~ 80
342×220×244	342×220×244	390×220×244	390×220×244	390×220×244	390×220×244
7,94	10,822	13,81	15,08	16,81	18,8

3. ВНЕШНИЙ ВИД СТАБИЛИЗАТОРА UNIEL

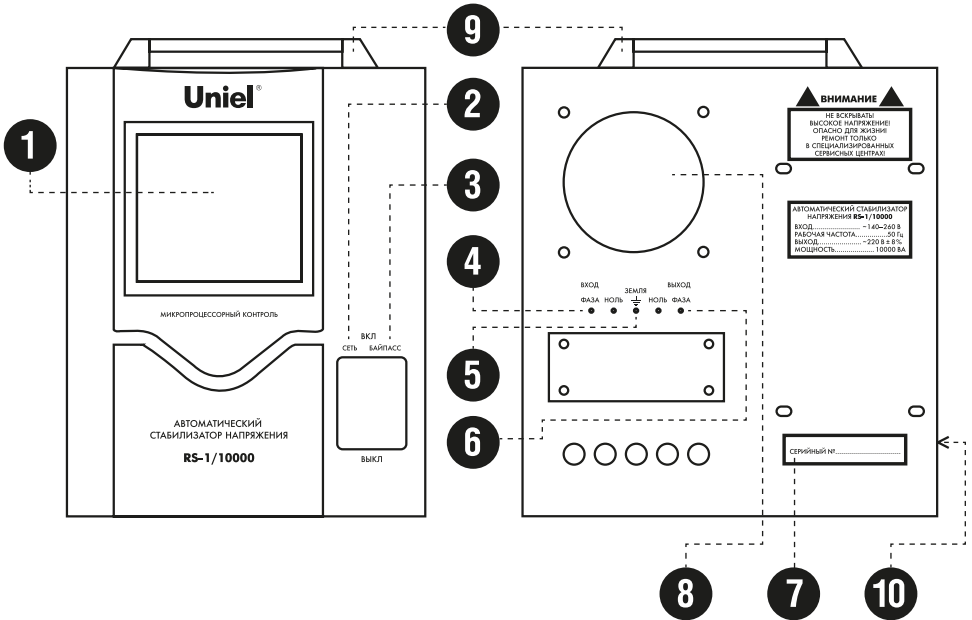
Модели: RS-1/500, RS-1/1000, RS-1/1500, RS-1/2000



Расшифровка объектов передней и задней панели:

1. Цифровой дисплей.
2. Кнопка включения/выключения.
3. Евророзетка.
4. Сетевой кабель с евровилкой.
5. Предохранитель автоматический.
6. Гарантийный стикер.
7. Серийный номер и номер партии.
8. Ручки для переноски.

Модели: RS-1/3000, RS-1/5000, RS-1/8000, RS-1/10000, RS-1/12000, RS-1/15000



Расшифровка объектов передней и задней панели:

1. Цифровой дисплей.
2. Автоматический выключатель.
3. Байпас.
4. Контакты подключения выходного напряжения.
5. Контакты подключения входного напряжения.
6. Земля.
7. Серийный номер и номер партии.
8. Вентилятор охлаждения*.

* Только у моделей RS-1/8000, RS-1/10000, RS-1/12000.

9. Ручки для переноски.
10. Гарантийный стикер.

Дисплей



Расшифровка дисплея:

1. Входное напряжение.
2. Выходное напряжение.
3. Нагрузка.
4. Нормальная работа – входное напряжение в пределах номинального диапазона.
5. Ошибка.
6. Перегрузка.
7. Охлаждение.

4. ПОДКЛЮЧЕНИЕ И ПРОЦЕСС РАБОТЫ СТАБИЛИЗАТОРА UNIEL

Внимание! Стабилизатор должен быть установлен в специально отведённом для этого месте, не доступном для детей.

Не следует устанавливать аппарат на чердаках, в шкафах, в закрытых нишах стен, в сырых помещениях и в помещениях с повышенной влажностью.

Стабилизатор не должен находиться в помещениях с горючими, легковоспламеняющимися, химически активными материалами и жидкостями. Подводящие и выводящие кабели должны иметь соответствующую изоляцию и сечение.

Стабилизатор необходимо аккуратно распаковать, ознакомиться с его устройством и принципом действия, пользуясь настоящим руководством.

Если стабилизатор находился на холодном воздухе или в сыром помещении, его нужно выдержать перед подключением при комнатной температуре не менее двух часов.

Установите стабилизатор в специальном, хорошо проветриваемом месте, обеспечив доступ воздуха для охлаждения и защиту от попадания влаги.

Внимание! Перед подключением устройства удостоверьтесь, что стабилизатор выключен – кнопка питания стабилизатора на передней панели должна находиться в положении Выкл.

Внимание! Запрещается блокировать вентиляционные отверстия стабилизатора какими-либо предметами!
Запрещается вскрывать аппарат.
Запрещается подключать в сеть через стабилизатор электросварочное оборудование.

Подключение стабилизатора Uniel от 500 ВА до 2 000 ВА

1. Подключить стабилизатор к электросети.

Внимание! Стабилизатор обязательно должен подключаться к розетке с заземляющими контактами (евророзетка). При отсутствии в электросети заземляющей шины, корпус стабилизатора необходимо заземлять отдельно.

2. Подключить нагрузку, вставив вилку потребителя электрического тока в розетку стабилизатора.

Внимание! Правильно подобрать нагрузку можно, изучив пункт 5 данного руководства.

Внимание! Общая потребляемая мощность всего оборудования, подключенного к устройству не должна превышать значения, указанного в таблице Технические характеристики.
Превышение общей нагрузки указанных значений переводит автоматический предохранитель в состояние отключения, а так же может привести к выводу из строя устройства.

Подключение стабилизатора Uniel от 3 000 ВА до 15 000 ВА (см. схему на стр. 7)

1. Осмотрите стабилизатор и убедитесь в отсутствии механических повреждений стабилизатора.
2. При необходимости заземлите корпус стабилизатора, подключив заземление к разъему **6**.
(В моделях RS-1/3 000–RS-1/15 000 колодка для подключения сети, заземления и нагрузки находится под съемной крышкой).
3. Подсоедините стабилизатор к сети электропитания (220 В) – **5**.
4. Включите стабилизатор – **2** (Сразу после подключения сети на индикаторах уровней напряжений отображается время в секундах, оставшееся до окончания задержки. После окончания задержки индикаторы показывают уровни напряжений сети Uвх. и нагрузки Uвых.)
5. Убедитесь в наличии входного и выходного напряжений при помощи индикаторов напряжений – **1** и **2** (см. дисплей).
(Рекомендуем обратить внимание на уровень входного напряжения сети. Подключение мощной нагрузки при пониженном напряжении может привести к перегрузке стабилизатора, см. график соотношения выходной мощности и входного напряжения)
6. Выключите стабилизатор – **2**.
7. Подключите нагрузку – **4**.
8. Включите стабилизатор – **2**.

Примечание: В некоторых случаях установка стабилизатора вблизи (ближе, чем на 0,5 м) приборов с электронно-лучевой трубкой, например, мониторов телевизоров и т. п., может вызвать искажение изображения.

Внимание! Если индикатор «Выход» показывает цифру «220», значит напряжение на выходе находится в допустимом диапазоне, в соответствии с ГОСТ 13109-07РФ и ГОСТ 29322-2014РФ

Выключение стабилизатора Uniel

Для того, чтобы отключить стабилизатор от сети, необходимо:

1. Выключить стабилизатор, переведя кнопку на передней панели в положение «ВЫКЛ».
2. Отключить от стабилизатора потребителей электрического тока.
3. Отключить стабилизатор от сети.

Функции защиты

В случаях выхода напряжения в сети за пределы рабочего диапазона стабилизации, перегрева или перегрузки срабатывают функции защиты, на дисплее может появляться следующая информация: Появление символа «Н» на дисплее в поле «ВЫХОД» и включение индикатора «ОШИБКА» означают, что напряжение в сети поднялось выше рабочего диапазона стабилизатора и сработала защита от перенапряжения, стабилизатор выключил выходное напряжение, чтобы избежать поломки устройства. Стабилизатор автоматически вернется в рабочее состояние при возврате входного напряжения в рабочий диапазон.

Появление символа «L» на дисплее в поле «ВЫХОД» и включение индикатора «ОШИБКА» означает, что напряжение в сети опустилось ниже рабочего диапазона стабилизатора и сработала защита от пониженного напряжения.

При возврате напряжения в рабочий диапазон на дисплее вновь появится выходное напряжение.

В случае, если суммарная мощность подключенных к стабилизатору устройств превысит номинальную мощность стабилизатора, индикатор «НАГРУЗКА» перейдет из зеленой зоны в желтую, затем в красную, загорится индикатор «ПЕРЕГРУЗ».

В этом случае необходимо снизить нагрузку, то есть отсоединить одного или нескольких потребителей. После возврата стабилизатора в рабочий диапазон нагрузок индикатор «НАГРУЗКА» вернется в зеленую зону, индикатор «ПЕРЕГРУЗ» отключится.

Когда температура стабилизатора достигнет показателя $- 110 \pm 5^{\circ}\text{C}$, сработает защита от перегрева, стабилизатор автоматически сбросит нагрузку, отключит потребителей. При снижении температуры до $90 \pm 5^{\circ}\text{C}$ – стабилизатор включит выходное напряжение автоматически.

Внимание! Если превышено максимально допустимое значение токовой нагрузки (вследствие короткого замыкания или перегрузки в цепи), сработает автоматический предохранитель. Нужно устранить причину перегрузки и нажать на кнопку предохранителя на задней панели.

Для обеспечения безопасной эксплуатации и защиты стабилизатора и подключенного к нему оборудования от повреждений служат следующие функции:

Отключение выходного напряжения стабилизатора при его выходе за пределы допустимого диапазона (загорается индикатор «Защита», выводится код срабатывания защиты на индикаторы уровней напряжений). После возврата выходного напряжения в допустимый диапазон происходит автоматическое подключение нагрузки.

Отключение выходного напряжения стабилизатора при перегреве трансформатора выше температуры $110 \pm 5^{\circ}\text{C}$ (загорается индикатор «Защита», выводится код срабатывания защиты на индикаторы уровней напряжений). После снижения температуры до $90 \pm 5^{\circ}\text{C}$ нагрузка подключается автоматически. Стабилизаторы мощностью 8000 VA и выше снабжены вентилятором охлаждения, который включается при температуре трансформатора $60 \pm 10^{\circ}\text{C}$.

Отключение стабилизатора при превышении допустимого тока. Срабатывает автоматический выключатель стабилизатора. (В моделях 500VA–2000VA он расположен на задней стенке корпуса. В моделях 3000VA–12000VA он совмещен с выключателем сети). В этом случае следует отсоединить стабилизатор от сети и нагрузку от стабилизатора, убедиться в исправности стабилизатора и нагрузки и только затем произвести подключение.

5. РЕКОМЕНДАЦИИ ИЗГОТОВИТЕЛЯ ПО ПОДБОРУ МОЩНОСТИ

Для определения требуемой мощности стабилизатора необходимо рассчитать полную мощность в ВА (вольт-амперы), потребляемую всеми электроприборами, которые вы подключите к сетевому стабилизатору напряжения. Так же надо учесть и электроприборы, которые вы планируете приобрести и подключить к стабилизатору в ближайшем будущем.

Под полной мощностью понимается максимальная (пиковая) мощность, потребляемая электроприборами в любые режимы его работы. Мощность каждого конкретного электроприбора в ВА можно узнать из его эксплуатационной документации, или найти на шильдике электроприбора. Если мощность электроприбора указана в Вт (ватт), то её нужно разделить на коэффициент $\text{COS}\phi$, который также должен быть указан в документации или на шильдике. Если $\text{COS}\phi$ не указан, то для грубого расчета мощность в Вт можно разделить на 0,7.

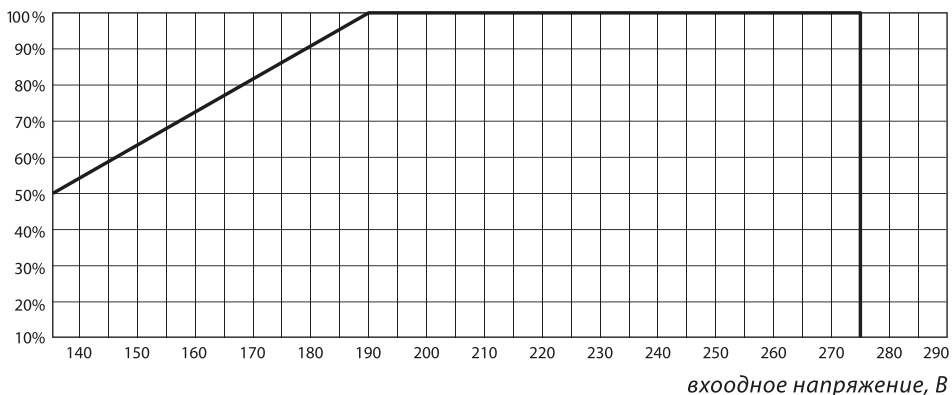
В случае, если указанная информация отсутствует, потребляемую мощность можно примерно определить по таблице, приведенной на стр. 11.

Рекомендуется выбирать стабилизатор напряжения с запасом по мощности, полную суммарную мощность всех электроприборов необходимо умножить на 1,2–1,25.

При выборе стабилизатора необходимо учитывать зависимость мощности стабилизатора от входного напряжения. При уменьшении входного напряжения уменьшается мощность стабилизатора.

График соотношения выходной мощности и входного напряжения

*выходная мощность,
в процентах от номинальной*

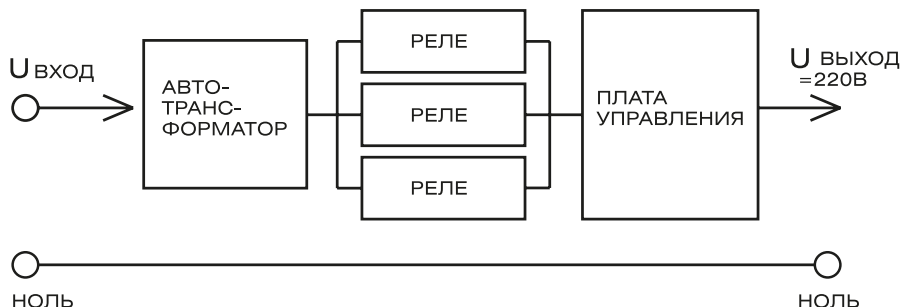


Если Вы не сумели определиться с выбором необходимой модели стабилизатора, то в этом случае мы рекомендуем Вам по всем вопросам и за дополнительной информацией обращаться к нашим специалистам.

6. УСТРОЙСТВО И ПРИНЦИП РАБОТЫ СТАБИЛИЗАТОРА UNIEL

Схематично стабилизатор напряжения состоит из автотрансформатора, мощных электромагнитных ключей (реле), платы управления.

Схема устройства стабилизатора напряжения



При включении стабилизатора входное напряжение поступает на автотрансформатор, далее электронные компоненты стабилизатора анализируют входное напряжение и, используя полученную информацию, плата управления включает поочередно силовые ключи (реле) до того момента, пока выходное напряжение стабилизатора не будет установлено в пределах, указанных в Таблице 1, после этого на выходные клеммы стабилизатора подается напряжение.

7. ПРАВИЛА ТРАНСПОРТИРОВАНИЯ И ХРАНЕНИЯ

Стабилизаторы необходимо хранить в закрытых помещениях с естественной вентиляцией, при относительной влажности воздуха не более 80 %.

Стабилизаторы должны складироваться и транспортироваться в положении, указанном на коробке.

При погрузочно-разгрузочных работах не допускается подвергать стабилизатор ударным нагрузкам.

Стабилизаторы должны быть надежно закреплены, чтобы не допускать их перемещение внутри транспортных средств.

8. ПРАВИЛА ОБСЛУЖИВАНИЯ И УХОДА

В период эксплуатации стабилизатора необходимо проводить:

- осмотр корпуса стабилизатора и подключенных к нему проводов для выявления их повреждений (1 раз в месяц);
- удаление грязи и пыли с поверхности корпуса щеткой или сухой ветошью.

Внимание! Использование химических растворителей, синтетических моющих средств и абразивных материалов может привести к повреждению поверхности корпуса, элементов управления и индикации стабилизатора. Попадание внутрь стабилизатора посторонних предметов или жидкостей может привести к выходу его из строя.

9. НЕИСПРАВНОСТИ И СПОСОБЫ ИХ УСТРАНЕНИЯ

Неисправность: Стабилизатор не включается.

Возможная причина: Нет напряжения сети.

Метод устранения: Проверить электросеть.

Возможная причина: Сработал автоматический предохранитель.

Метод устранения: Уменьшить нагрузку, включить предохранитель.

Неисправность: Стабилизатор работает, но не подает электропитание на нагрузку.

Возможная причина: Сработала защита от повышенного (пониженного) напряжения.

Метод устранения: Дождаться окончания периода перепада входного напряжения, окончания времени задержки.

Возможная причина: Не окончилось время задержки.

Метод устранения: Дождаться окончания времени задержки.

Неисправность: При работе стабилизатора присутствует посторонний шум (треск).

Возможная причина: Мощность нагрузки превышает допустимую.

Метод устранения: Исключить перегрузку по мощности.

10. ПЛОМБИРОВАНИЕ И МАРКИРОВКА

- Маркировка передней панели содержит наименование модели стабилизатора.
- На задней панели нанесен серийный номер стабилизатора.
- При покупке необходимо сверить соответствие заводского (серийного) номера, указанного в паспорте, с номером, нанесенным на корпусе.
- На боковой/задней панелях стабилизатора нанесена гарантийная наклейка.

11. ГАРАНТИИ ИЗГОТОВИТЕЛЯ

Внимание! Во избежание спорных ситуаций, убедительно просим Вас проверять правильность заполнения гарантийного талона, обращая внимание на наличие печати, подписи продавца, даты продажи и серийного номера.

1. Гарантийный срок предприятия-изготовителя один год со дня продажи.
2. В течение гарантийного срока эксплуатации в случае нарушения работоспособности стабилизатора по вине предприятия-изготовителя потребитель имеет право осуществлять бесплатный ремонт. Ремонт производится на предприятии изготовителя или в сервисных центрах данного региона.
3. Изготовитель гарантирует соответствие изделия техническим характеристикам, изложенным в руководстве по эксплуатации.
4. Гарантия действительна только при наличии гарантийных пломб.
5. Гарантийное обслуживание не осуществляется по причине:
 - наличия механических повреждений;
 - если дефект возник в результате несоблюдения потребителем правил эксплуатации;
 - если дефект возник в результате постороннего вмешательства, самостоятельного ремонта;
 - повреждение корпуса, пломб и наклеек;
 - если дефект вызван попаданием внутрь изделия посторонних предметов, жидкостей, домашних животных, наличием насекомых и грызунов;
 - независимой силы (пожара, молнии, природной катастрофы и т.п.);
 - неправильного подключения в сеть.

Производитель не несет ответственности при несоблюдении потребителем правил транспортирования, хранения, монтажа, обслуживания и ухода.

Гарантийное обслуживание не распространяется на другое оборудование, причиненный ущерб которому связан по какой-либо причине с работой в сопряжении со стабилизатором.

Компания Uniel постоянно модернизирует изделия и оставляет за собой право вносить изменения, улучшающие их технические характеристики, а также внешний вид изделий.

Серийный номер имеет вид – ХУУZZWW, где датой производства изделия являются последние 4 цифры серийного номера в формате ММГГ (ММ – месяц, ГГ – год).

Серийный номер и дата изготовления нанесены на корпус изделия.

Uniel Lighting Co. Ltd. HK Tel: +(852) 21171757 CN Xingqiao North Road 161, Xingqiao Development Zone, Linping, Hangzhou City, Zhejiang Province, 311100, PRC. Tel: +86 (571) 86262828 RU www.uniel.ru. Изготовитель: Uniel Lighting Co., Ltd. Юниэл Лайтинг Ко. Лтд. Синцяо Норс Род 161, Синцяо Девелопмент Зон, Линьпин, г. Ханчжоу, Чжэцзян Провинс, 311100, КНР. Сделано в Китае. www.uniel.ru, www.uniel.shop, www.uniel.com. Импортёр: ООО «Юниэл-Восток» 690065, Россия, г. Владивосток, ул. Стрельникова, д. 7, офис 801. Тел.: +7 (4232) 73-77-18. Лицо, уполномоченное принимать претензии по качеству товара: ООО «ТК Юнимаркет» Россия, 129337 Москва, Хибинский пр. д. 20, тел. (499) 182-51-05, e-mail: retail@unimarket.org.

IP20



Сервисные центры:



Изделие	Номер серии Дата производства:	
Место продажи	Дата продажи	
Подпись продавца	Подпись покупателя	Дата обмена