

Uniel

СВЕТОДИОДНЫЙ АНТИВАНДАЛЬНЫЙ СВЕТИЛЬНИК

Серия ULT

РУКОВОДСТВО ПО УСТАНОВКЕ И ЭКСПЛУАТАЦИИ

Модели:

ULT-V21-9,5W/NW SENSOR IP65 SILVER,
ULT-V31-9,5W/NW SENSOR IP65 SILVER,
ULT-V41-9,5W/NW SENSOR IP65 SILVER,
ULT-V21-13,5W/NW SENSOR IP65 SILVER,
ULT-V31-13,5W/NW SENSOR IP65 SILVER,
ULT-V41-13,5W/NW SENSOR IP65 SILVER



Уважаемый покупатель! Внимательно ознакомьтесь с прилагаемой инструкцией перед установкой и использованием светодиодного светильника. Сохраняйте инструкцию до конца срока его эксплуатации.

Обращаем ваше внимание, что компания Uniel постоянно модернизирует изделия и оставляет за собой право вносить изменения, улучшающие их технические характеристики и внешний вид.

www.uniel.ru

Светодиодные антивандальные светильники торговой марки Uniel серии «Наутилус» предназначены для освещения технических и находящихся на обеспечении жилищно-коммунальных хозяйств общественных помещений: подъездов, лестничных клеток, коридоров, подвальных и чердачных помещений. Их также можно использовать для дежурного и аварийного освещения.

Антивандальные светильники Uniel разработаны с учетом специфики зданий и условий эксплуатации в Российской Федерации для использования внутри помещений с повышенным содержанием пыли и влаги. Корпус светильника изготовлен из алюминиевого сплава, плафон – из прочного оптического поликарбоната – материалов, выдерживающих сильный удар любым твердым предметом, что позволяет избежать серьезных повреждений основных элементов светильника. В зависимости от модели антивандальные светильники снабжены датчиками движения, света или звука, что обеспечивает максимальное энергосбережение. Задержка времени выключения – 30 секунд.

Принцип работы

Модели ULT-V21-9,5W/NW SENSOR IP65 SILVER и ULT-V21-13,5W/NW SENSOR IP65 SILVER оснащены встроенными датчиками света и движения. Светильник включается после срабатывания датчика движения. Датчик света блокирует срабатывание датчика движения, пока уровень освещенности не падает до 5–10 лк. Радиус действия датчика движения – 5–7 метров в зависимости от угла появления объекта.

Модели ULT-V31-9,5W/NW SENSOR IP65 SILVER и ULT-V31-13,5W/NW SENSOR IP65 SILVER представляют собой светильники с дежурным режимом освещения и встроенными датчиками света и движения. В дежурном режиме световой поток светильников составляет 30% от номинального, что аналогично 20-ваттной лампе накаливания.

Технические характеристики

Краткое наименование	Мощность (Вт)	Напряжение сети (В)	Световой поток (Лм)	Тип датчика	Температура свечения (К)	Светоотдача (Лм/Вт)	Количество светодиодов	Угол излучения	Класс защиты (IP)	CRI	Частота (Гц)	Cos φ	Температура среды (°C)	Влажность среды
ULT-V21-9,5W/NW SENSOR IP65 SILVER	9,5	90–260	800	света и движения	4 200	> 80	16	120	65	> 70	50–60	> 0,8	–30 ~ +35	10% ~ 90%
ULT-V31-9,5W/NW SENSOR IP65 SILVER	3/9,5	90–260	240/800	света и движения	4 200	> 80	16	120	65	> 70	50–60	> 0,8	–30 ~ +35	10% ~ 90%
ULT-V41-9,5W/NW SENSOR IP65 SILVER	9,5	90–260	800	света и звука	4 200	> 80	16	120	65	> 70	50–60	> 0,8	–30 ~ +35	10% ~ 90%
ULT-V21-13,5W/NW SENSOR IP65 SILVER	13,5	90–260	1200	света и движения	4 200	> 80	24	120	65	> 70	50–60	> 0,8	–30 ~ +35	10% ~ 90%
ULT-V31-13,5W/NW SENSOR IP65 SILVER	4/13,5	90–260	360/1200	света и движения	4 200	> 80	24	120	65	> 70	50–60	> 0,8	–30 ~ +35	10% ~ 90%
ULT-V41-13,5W/NW SENSOR IP65 SILVER	13,5	90–260	1200	света и звука	4 200	> 80	24	120	65	> 70	50–60	> 0,8	–30 ~ +35	10% ~ 90%

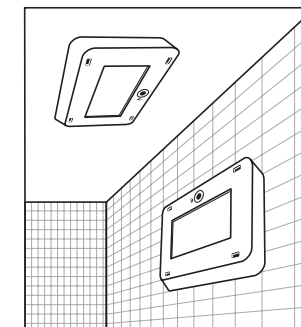
Датчик света блокирует срабатывание датчика движения, пока уровень освещенности не падает до 5–10 лк. После срабатывания датчика движения световой поток увеличивается до максимума. Радиус действия датчика движения – 5–7 метров в зависимости от угла появления объекта.

Модели ULT-V41-9,5W/NW SENSOR IP65 SILVER и ULT-V41-13,5W/NW SENSOR IP65 SILVER оснащены встроенными датчиками света и звука. Светильник включается после срабатывания датчика звука. Датчик света блокирует срабатывание датчика звука, пока уровень освещенности не падает до 5–10 лк. Уровень громкости звука, необходимый для срабатывания датчика, – 60 дБ.

Инструкция по установке светильника

Светодиодный антивандальный светильник устанавливается на любую ровную поверхность, как в горизонтальном (на потолок), так и в вертикальном (на стены) положении.

1. Просверлить в стене/потолке отверстия диаметром 8 мм.
2. Вставить дюбели.
3. Подключить светильник через разъемы к сети.
4. Вкрутить саморезы в заложенные дюбели через отверстия корпуса светильника.
5. Надеть на корпус защитную крышку.
6. Светильник готов к эксплуатации.



Правила монтажа и эксплуатации

1. Для установки антивандального светильника рекомендуется пользоваться услугами квалифицированного электрика.
Внимание! В случае повреждения корпуса, плафона или изоляции проводов светильник использовать нельзя.
2. Монтаж, демонтаж и обслуживание светильников должны осуществляться при выключенном питании сети.
3. Не рекомендуется устанавливать светильники вблизи нагревательных приборов, а также легко воспламеняющихся предметов и материалов.
4. Если свечение стало тусклым, или светильник начал мигать, следует его заменить.
5. Светильник не нуждается в специальном обслуживании, но рекомендуется осматривать его на предмет загрязнения и механических повреждений не реже 1 раза в год. При загрязнении поверхность необходимо очистить с помощью воды или специальных моющих средств для пластика. Не используйте для удаления грязи со светильника растворители и агрессивные моющие средства.

Гарантийные обязательства

На светодиодные антивандальные светильники торговой марки Uniel предоставляется гарантия 2 года при условии соблюдения правил установки и эксплуатации, а также при предъявлении документов, подтверждающих покупку изделия.

www.uniel.ru, www.uniel.com

Претензии потребителей направлять по адресу:
ЗАО «ТК Юнимаркет», 129337, Москва, Хибинский пр., д. 20, тел. (499) 182-51-05.

Изделие		Номер серии
Место продажи		Дата продажи
Подпись продавца	Подпись покупателя	Дата обмена