

Серия ULM

Модели: ULM-F32-5,5W, ULM-F32-9W

*Внимательно изучите инструкцию перед началом установки и использования светодиодного светильника. Сохраняйте инструкцию до конца эксплуатации прибора.*

Продукция Uniel выпускается на высокотехнологичном оборудовании и проходит многоуровневый контроль качества. Продукция сертифицирована и соответствует требованиям нормативных документов.

## Назначение и технические характеристики

Светильник светодиодный поворотный предназначен для интерьерного освещения, подсветки картин, панно, зеркал. В комплекте источник питания и 2 шурупа для монтажа. Угол поворота светильника – 270 градусов.

Используется исключительно для внутреннего освещения при температуре окружающей среды от 0 °С до +45 °С и относительной влажности не выше 85 %. Имеет степень защиты IP 20.

Входное напряжение – 100–240 В, частота 50 Гц.

Запрещается использовать светильник совместно с диммерами (регуляторами яркости), реле времени, фотоэлементами, датчиками движения, датчиками шума.

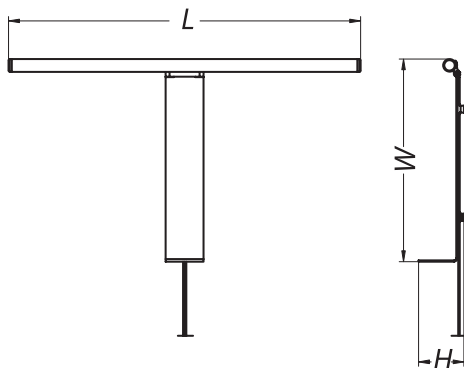
## Установка светодиодного светильника и ввод в эксплуатацию

Размеры:

ULM-F32-5,5W ( $L = 325 \text{ mm}$ ,  $W = 188 \text{ mm}$ ,  $H = 42 \text{ mm}$ )

ULM-F32-9W ( $L = 525 \text{ mm}$ ,  $W = 188 \text{ mm}$ ,  $H = 42 \text{ mm}$ )

1. Перед началом установки светильника проверьте, соответствуют ли технические характеристики изделия параметрам электросети.
2. Прикрутите светильник шурупами в месте установки на стене.
3. Подсоедините светильник к адаптеру.
4. Вставьте вилку адаптера в розетку электросети, нажмите кнопку выключателя. Светильник включен.



## Меры безопасности

Работы, связанные с монтажом и обслуживанием светодиодного светильника, должны производиться только при отключенном питании электросети.

## Уход

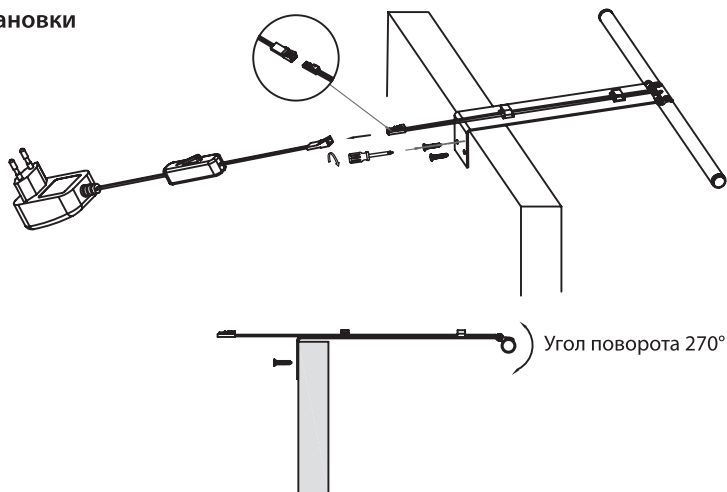
- отключите питание и убедитесь, что поверхность светильника остыла;
- для чистки наружной части светильника используйте чистую сухую ткань;
- не используйте воду или другие жидкости для чистки светильника во избежание попадания жидкостей внутрь него.

**! Не используйте едкие и абразивные чистящие средства для чистки светильника.**

- хранить в сухом месте при температуре от 0 до +45 °С.



## Схема установки



## Гарантийные обязательства

На светодиодные светильники торговой марки Uniel распространяется гарантия 24 месяца со дня продажи при условии соблюдения правил установки и эксплуатации, а также при предъявлении документов, подтверждающих покупку изделия.

Гарантийное обслуживание не осуществляется по следующим причинам:

- наличие механических повреждений;
- если монтаж и подключение светодиодного светильника выполнены без соблюдения данной инструкции и требований электротехнической безопасности;
- если дефект возник в результате несоблюдения правил эксплуатации;
- если дефект возник в результате постороннего вмешательства, попадания внутрь изделия посторонних предметов, жидкостей и т. д.;
- обстоятельства непреодолимой силы (пожар, природная катастрофа, землетрясения и т.д.);
- ненадлежащее использование.

Производитель не несет ответственности при несоблюдении потребителем правил транспортировки, хранения, обслуживания и ухода за изделием.

Гарантийное обслуживание не распространяется на другое оборудование, причиненный ущерб которому связан по какой-либо причине с работой в сопряжении со светодиодным светильником.

Если в течение 14 дней с момента приобретения Вы обнаружите неисправность в приобретенном товаре, Вы можете произвести обмен товара на другой, либо вернуть его продавцу! Пожалуйста, сохраняйте в течение двух недель упаковку, гарантийный талон и кассовый чек!

Изделие	Номер серии	
Место продажи	Дата продажи	
Подпись продавца	Подпись покупателя	Дата обмена

Информация по сервисному обслуживанию и прием претензий потребителей по адресу:  
ЗАО «ТК Юнимаркет», 129337, Москва, Хибинский пр., д. 20, тел. (499) 182-51-05.