

ИНСТРУКЦИЯ ПО УСТАНОВКЕ И ЭКСПЛУАТАЦИИ СВЕТОДИОДНЫХ СВЕТИЛЬНИКОВ НАПРАВЛЕННОГО СВЕТА ТОРГОВОЙ МАРКИ UNIEL



Серия ULK

ULK-M01A-8W/NW WHITE, ULK-M01A-8W/WW WHITE, ULK-M01C-10W/NW WHITE, ULK-M01C-10W/WW WHITE, ULK-M01E-20W/NW WHITE, ULK-M01E-20W/WW WHITE, ULK-M01G-30W/NW WHITE, ULK-M01G-30W/WW WHITE, ULK-M02E-30W/NW WHITE, ULK-M02E-30W/WW WHITE, ULK-M02G-45W/NW WHITE, ULK-M02G-45W/WW WHITE.

Уважаемый покупатель!

Внимательно ознакомьтесь с прилагаемой инструкцией перед установкой и использованием светодиодного светильника. Сохраняйте инструкцию до конца срока его эксплуатации. Обращаем ваше внимание, что компания Uniel постоянно модернизирует изделия и оставляет за собой право вносить изменения, улучшающие их технические характеристики и внешний вид.

Светодиодные светильники направленного света UniE1 предназначены для освещения общественных и коммерческих помещений, таких как магазины, гостиницы, рестораны, кинотеатры. Оптическая часть светильника снабжена поворотным механизмом, благодаря которому можно менять угол светового потока, так что светильник можно использовать как для общей, так и специализированной или декоративной подсветки. Корпус светильника выполнен из алюминия, окрашенного в белый цвет, рассеиватель — из матового или прозрачного стекла. Светильник идеально встраивается в подвесные или подшивные потолки.

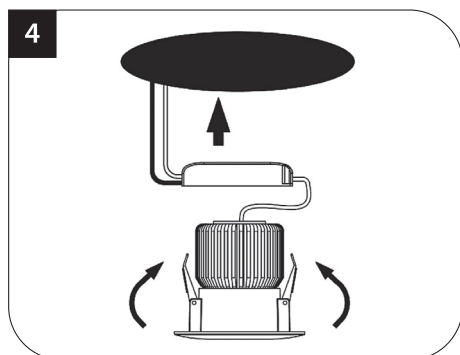
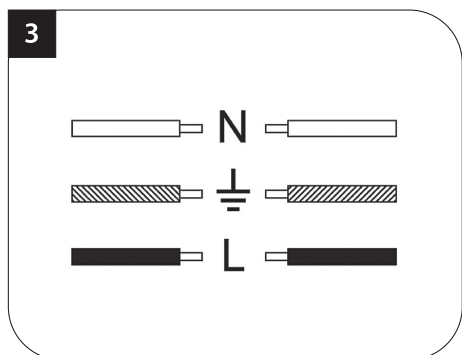
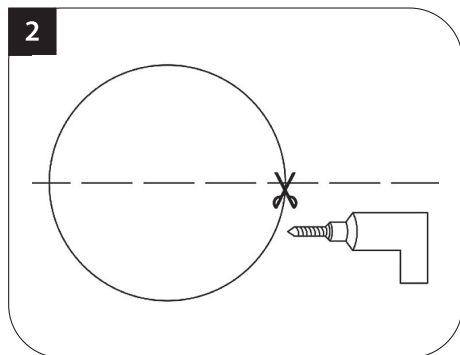
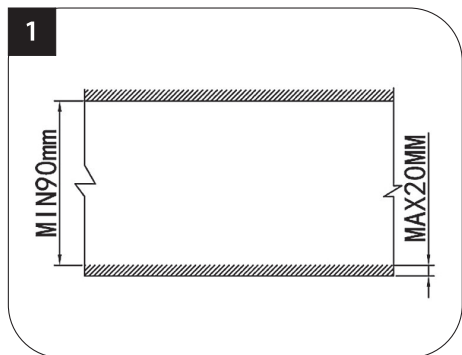
ТЕХНИЧЕСКИЕ ХАРАКТЕРИСТИКИ

Наименование	Мощность	Световой поток	Температура света	Габариты	Входное напряжение	Угол излучения	Класс защиты (IP)	Индекс цветопередачи (Ra)	Частота	cos φ	Температура среды
	Вт	лм	К	мм	В	град.			Гц		°С
ULK-M01A-8W/NW WHITE	8	470	4200	Ø108x80	220	74	20	>80	50-60	0,8	-20~+35
ULK-M01A-8W/WW WHITE	8	420	3000	Ø108x80	220	74	20	>80	50-60	0,8	-20~+35
ULK-M01C-10W/NW WHITE	10	510	4200	Ø146x110	220	65	20	>80	50-60	0,8	-20~+35
ULK-M01C-10W/WW WHITE	10	460	3000	Ø146x110	220	65	20	>80	50-60	0,8	-20~+35
ULK-M01E-20W/NW WHITE	20	1090	4200	Ø180x154	220	31	20	>80	50-60	0,9	-20~+35
ULK-M01E-20W/WW WHITE	20	930	3000	Ø180x154	220	31	20	>80	50-60	0,9	-20~+35
ULK-M01G-30W/NW WHITE	30	1480	4200	Ø215x175	220	39	20	>80	50-60	0,9	-20~+35
ULK-M01G-30W/WW WHITE	30	1300	3000	Ø215x175	220	39	20	>80	50-60	0,9	-20~+35
ULK-M02E-30W/NW WHITE	30	1500	4200	235x146x139	220	99	20	>80	50-60	0,9	-20~+35
ULK-M02E-30W/WW WHITE	30	1300	3000	235x146x139	220	99	20	>80	50-60	0,9	-20~+35
ULK-M02G-45W/NW WHITE	45	2200	4200	235x146x98	220	99	20	>80	50-60	0,9	-20~+35
ULK-M02G-45W/WW WHITE	45	2000	3000	235x146x98	220	99	20	>80	50-60	0,9	-20~+35

ИНСТРУКЦИЯ ПО УСТАНОВКЕ СВЕТИЛЬНИКОВ

1. Удостоверьтесь, что толщина навесного потолка не превышает 20 мм, а размер свободного пространства над ним не менее 90 мм.
2. Вырежьте отверстие по трафарету, приложенному к данной инструкции.
3. Подключите драйвер к сети, обращая внимание на правильность подключения фазы, нуля и защитного заземления. Разместите драйвер на поверхности навесного потолка.
4. Выпрямите зажимы, вставьте светильник в отверстие, плотно закрепите его с помощью зажимов.

Светильник готов к эксплуатации.



ПРАВИЛА МОНТАЖА И ЭКСПЛУАТАЦИИ

1. Для установки светильника рекомендуется пользоваться услугами квалифицированного электрика.

Внимание! В случае повреждения корпуса, плафона или изоляции проводов светильник использовать нельзя.

2. Монтаж, демонтаж и обслуживание светильников должны осуществляться при выключенном питании сети.

3. Не рекомендуется устанавливать светильники вблизи нагревательных приборов, а также легко воспламеняющихся предметов и материалов.

4. Если свечение стало тусклым, или светильник начал мигать, следует его заменить.

5. Светильник не нуждается в специальном обслуживании, но рекомендуется осматривать его на предмет загрязнения и механических повреждений не реже 1 раза в год. При загрязнении поверхность необходимо очистить с помощью воды или специальных моющих средств для пластика. Не используйте для удаления грязи со светильника растворители и агрессивные моющие средства.

ГАРАНТИЙНЫЕ ОБЯЗАТЕЛЬСТВА

На светодиодные светильники направленного света торговой марки Uniel предоставляется гарантия 2 года при условии соблюдения правил установки и эксплуатации, а так же при предъявлении документов, подтверждающих покупку изделия.

ГАРАНТИЙНЫЙ ТАЛОН

Изделие	Номер серии	
Место продажи	Дата продажи	
Подпись продавца	Подпись покупателя	Дата обмена

Претензии потребителей направлять по адресу: ЗАО «ТК Юнимаркет»
129337 Москва, Хибинский пр. д.20, тел. (499)182-51-05.

www.uniel.ru, www.uniellighting.com