



### Серия ULN

ULN-M05A-10W/NW/HM SILVER, ULN-M05A-10W/WW/HM SILVER,  
ULN-M05C-20W/NW/HM SILVER, ULN-M05C-20W/NW/SM SILVER,  
ULN-M05C-20W/WW/HM SILVER, ULN-M05C-20W/WW/SM SILVER,  
ULN-M05D-30W/NW/HM SILVER, ULN-M05D-30W/NW/SM SILVER,  
ULN-M05D-30W/WW/HM SILVER, ULN-M05D-30W/WW/SM SILVER,  
ULN-M07B-8W/NW/SM WHITE, ULN-M07C-10W/NW/SM WHITE,  
ULN-M07E-20W/NW/SM WHITE, ULN-M07G-30W/NW/SM WHITE.

### ***Уважаемый покупатель!***

Внимательно ознакомьтесь с прилагаемой инструкцией перед установкой и использованием светодиодного светильника. Сохраняйте инструкцию до конца срока его эксплуатации. Обращаем ваше внимание, что компания Uniel постоянно модернизирует изделия и оставляет за собой право вносить изменения, улучшающие их технические характеристики и внешний вид.

Светодиодные потолочные светильники Uniel разработаны с учетом специфики зданий и условий эксплуатации в Российской Федерации для внутреннего освещения общественных помещений, таких как бизнес центры, магазины, гостиницы, рестораны, конференц-залы, кинотеатры. Корпус светильника выполнен из алюминия, рассеиватель — из матового стекла. В ассортименте представлены как модели, крепящиеся непосредственно на потолочную поверхность, так и их подвесные аналоги.

## ТЕХНИЧЕСКИЕ ХАРАКТЕРИСТИКИ

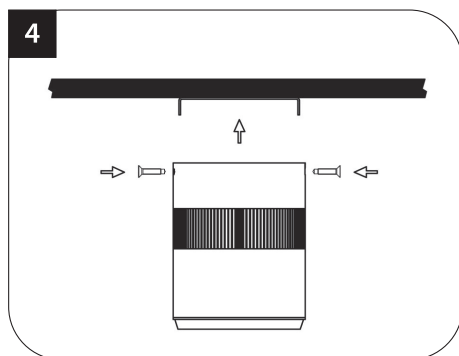
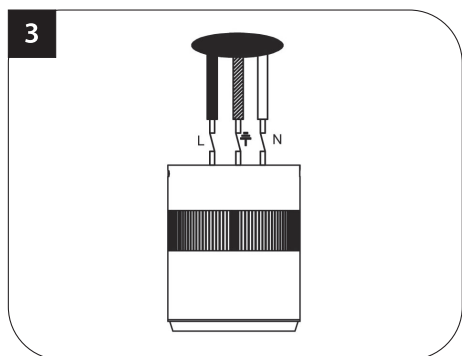
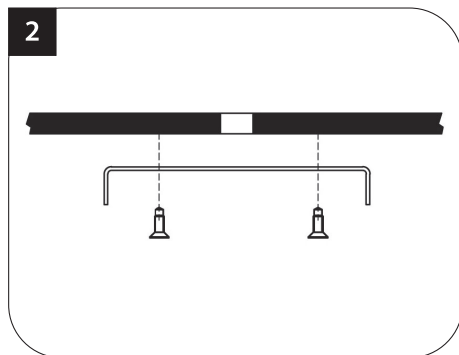
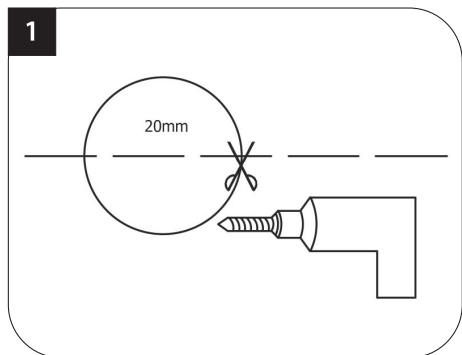
Наименование	Мощность	Световой поток	Температура света	Габариты	Входное напряжение	Угол излучения	Класс защиты (IP)	Индекс цветопередачи (Ra)	Частота	cos φ	Температура среды
<b>ПОДВЕСНЫЕ</b>	Вт	лм	К	мм	В	град.			Гц		°С
ULN-M05A-10W/NW/HM SILVER	10	470	4200	Ø90x700	220	65	20	>80	50-60	0,8	-25 +50
ULN-M05A-10W/WW/HM SILVER	10	510	3000	Ø90x700	220	65	20	>80	50-60	0,8	-25 +50
ULN-M05C-20W/NW/HM SILVER	20	930	4200	Ø115x145	220	61	20	>80	50-60	0,9	-25 +50
ULN-M05C-20W/WW/HM SILVER	20	1000	3000	Ø115x145	220	61	20	>80	50-60	0,9	-25 +50
ULN-M05D-30W/NW/HM SILVER	30	1300	4200	Ø149x165	220	65	20	>80	50-60	0,9	-25 +50
ULN-M05D-30W/WW/HM SILVER	30	1480	3000	Ø149x165	220	65	20	>80	50-60	0,9	-25 +50
<b>НАКЛАДНЫЕ</b>											
ULN-M05C-20W/NW/SM SILVER	20	930	4200	Ø115x145	220	61	220	>80	50-60	0,9	-25 +50
ULN-M05C-20W/WW/SM SILVER	20	1090	3000	Ø115x145	220	61	220	>80	50-60	0,9	-25 +50
ULN-M05D-30W/NW/SM SILVER	30	1300	4200	Ø149x165	220	65	220	>80	50-60	0,9	-25 +50
ULN-M05D-30W/WW/SM SILVER	30	1450	3000	Ø149x165	220	65	220	>80	50-60	0,9	-25 +50
ULN-M07B-8W/NW/SM WHITE	8	450	4200	Ø142x89	220	92	220	>80	50-60	0,8	-25 +50
ULN-M07C-10W/NW/SM WHITE	10	570	4200	Ø177x91	220	98	220	>80	50-60	0,8	-25 +50
ULN-M07E-20W/NW/SM WHITE	20	1300	4200	Ø203x105	220	99	220	>80	50-60	0,9	-25 +50
ULN-M07G-30W/NW/SM WHITE	30	1650	4200	Ø246x105	220	102	220	>80	50-60	0,9	-25 +50

## ИНСТРУКЦИЯ ПО УСТАНОВКЕ

### ▼ Светильники:

ULN-M05A-10W/NW/HM SILVER, ULN-M05A-10W/WW/HM SILVER, ULN-M05C-20W/NW/HM SILVER, ULN-M05C-20W/WW/HM SILVER, ULN-M05D-30W/NW/HM SILVER, ULN-M05D-30W/WW/HM SILVER, ULN-M05C-20W/NW/SM SILVER, ULN-M05C-20W/WW/SM SILVER, ULN-M05D-30W/NW/SM SILVER, ULN-M05D-30W/WW/SM SILVER.

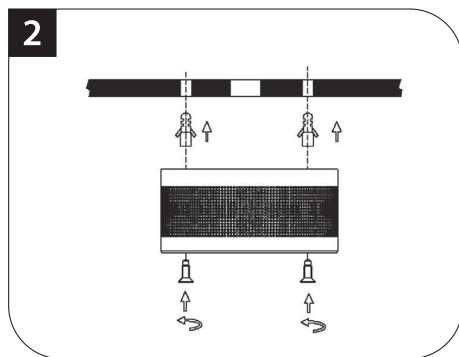
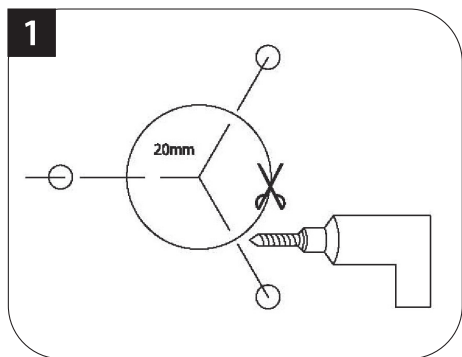
1. Просверлите отверстие диаметром 20 мм для ввода провода.
2. Прочно закрепите кронштейн на потолке с помощью винтов или саморезов в зависимости от материала потолка.
3. Подключите драйвер к сети, обращая внимание на правильность подключения фазы, нуля и защитного заземления.
4. Вставьте светильник в кронштейн и плотно завинтите боковые винты. Светильник готов к эксплуатации.

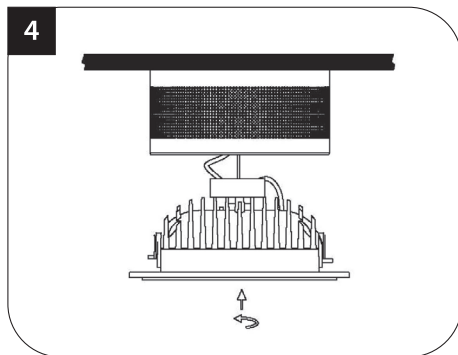
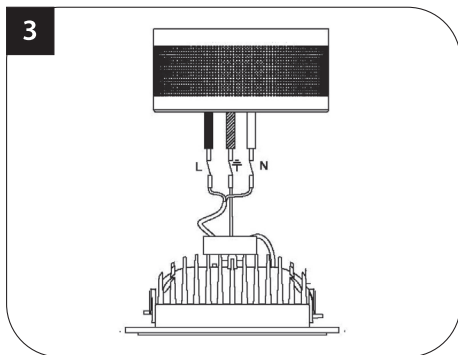


▼ Светильники:

ULN-M07B-8W/NW/SM WHITE, ULN-M07C-10W/NW/SM WHITE, ULN-M07E-20W/NW/SM WHITE, ULN-M07G-30W/NW/SM WHITE..

1. Просверлите отверстие диаметром 20 мм для вывода проводов и 3 отверстия под дюбели.
2. Вставьте дюбели в отверстия, и прочно закрепите корпус на потолке с помощью саморезов.
3. Подключите драйвер к сети, обращая внимание на правильность подключения фазы, нуля и защитного заземления.
4. Плотно закрутите светильник в корпус. Светильник готов к эксплуатации.





## ПРАВИЛА МОНТАЖА И ЭКСПЛУАТАЦИИ

1. Для установки светильника рекомендуется пользоваться услугами квалифицированного электрика. **Внимание!** В случае повреждения корпуса, плафона или изоляции проводов светильник использовать нельзя.
2. Монтаж, демонтаж и обслуживание светильников должны осуществляться при выключенном питании сети.
3. Не рекомендуется устанавливать светильники вблизи нагревательных приборов, а также легко воспламеняющихся предметов и материалов.
4. Если свечение стало тусклым, или светильник начал мигать, следует его заменить.
5. При загрязнении поверхность необходимо очистить с помощью воды или специальных моющих средств для пластика. Не используйте для удаления грязи со светильника растворители и агрессивные моющие средства.

## ГАРАНТИЙНЫЕ ОБЯЗАТЕЛЬСТВА

На светодиодные потолочные офисные светильники торговой марки Uniel предоставляется гарантия 2 года при условии соблюдения правил установки и эксплуатации, а так же при предъявлении документов, подтверждающих покупку изделия.

Изделие		Номер серии
Место продажи		Дата продажи
Подпись продавца	Подпись покупателя	Дата обмена

Претензии потребителей направлять по адресу: ЗАО «ТК Юнимаркет»  
129337 Москва, Хибинский пр. д.20, тел. (499)182-51-05. [www.uniel.ru](http://www.uniel.ru), [www.uniellighting.com](http://www.uniellighting.com)