

Серия ULM

Модели: ULM-F03-8W/WW/MS, ULM-F03-8W/NW/MS
ULM-F03-11W/WW/MS, ULM-F03-11W/NW/MS

Внимательно изучите инструкцию перед началом установки и использования светодиодного светильника. Сохраняйте инструкцию до конца эксплуатации прибора.

Продукция Uniel выпускается на высокотехнологичном оборудовании и проходит многоуровневый контроль качества. Продукция сертифицирована и соответствует требованиям нормативных документов.

Назначение и технические характеристики

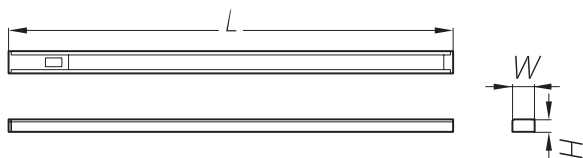
Светодиодный светильник с датчиком движения предназначен для подсветки кухонных столешниц, письменных столов, полок и т. д. При поднесении руки к датчику светильник включается, при повторном ее поднесении гаснет. Зона обнаружения датчика – 15 см, угол обзора – 60 градусов. В комплекте источник питания и 2 шурупа для монтажа. Материал корпуса – алюминий.

Используется исключительно для внутреннего освещения при температуре окружающей среды от -20 до $+40$ °C и относительной влажности не выше 80 %. Имеет степень защиты IP40.

Запрещается использовать светильник совместно с диммерами (регуляторами яркости), реле времени, фотоэлементами, датчиками шума.

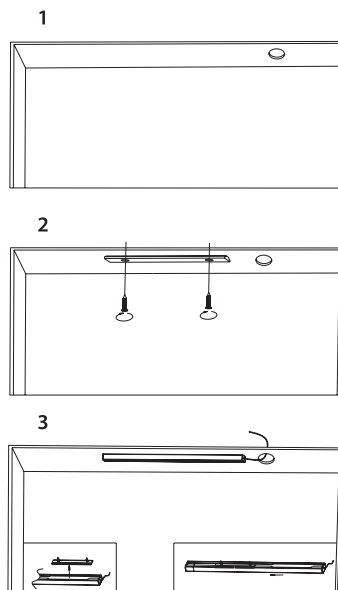
Установка светодиодного светильника и ввод в эксплуатацию

Размеры: ULM-F03-8W/** ($L = 350$ mm, $W = 25$ mm, $H = 14$ mm)
ULM-F03-11W/** ($L = 500$ mm, $W = 25$ mm, $H = 14$ mm)

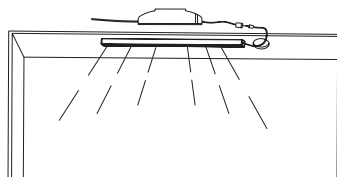


Перед началом установки светильника проверьте, соответствуют ли технические характеристики изделия параметрам электросети.

1. Выберите место установки светильника. Просверлите отверстие для укладки проводов и источника питания.
2. Снимите монтажную планку с задней панели светильника. Зафиксируйте ее на месте крепления шурупами.
3. Вставьте планку в специальную прорезь на задней панели светильника. Протяните планку в сторону и плотно зафиксируйте изделие.



4. Подсоедините светильник к источнику питания.
Подключите источник питания к сети переменного тока.



Меры безопасности

- работы, связанные с монтажом и обслуживанием светодиодного светильника, должны производиться **только** при отключенном питании электросети.
- монтаж и подключение светодиодного светильника должны выполняться **только** квалифицированным электриком с соблюдением всех требований электротехнической безопасности.

Уход

- отключите питание и убедитесь, что поверхность светильника остыла;
 - для чистки наружной части светильника используйте чистую сухую ткань;
 - не допускайте попадания воды и других жидкостей внутрь светильника.
- ! Не используйте едкие и абразивные чистящие средства для чистки светильника.**
- хранить в сухом закрытом помещении.

Гарантийные обязательства

На светодиодные светильники торговой марки Uniel распространяется гарантия 24 месяца со дня продажи при условии соблюдения правил установки и эксплуатации, а также при предъявлении документов, подтверждающих покупку изделия.

Гарантийное обслуживание не осуществляется по следующим причинам:

- наличие механических повреждений;
- если монтаж и подключение светодиодного светильника выполнены без соблюдения данной инструкции и требований электротехнической безопасности;
- если дефект возник в результате несоблюдения правил эксплуатации;
- если дефект возник в результате постороннего вмешательства, попадания внутрь изделия посторонних предметов, жидкостей и т. д.;
- обстоятельства непреодолимой силы (пожар, природная катастрофа, землетрясения и т. д.);
- ненадлежащее использование.

Производитель не несет ответственности при несоблюдении потребителем правил транспортировки, хранения, обслуживания и ухода за изделием.

Гарантийное обслуживание не распространяется на другое оборудование, причиненный ущерб которому связан по какой-либо причине с работой в сопряжении со светодиодным светильником.

Если в течение 14 дней с момента приобретения Вы обнаружите неисправность в приобретенном товаре, Вы можете произвести обмен товара на другой, либо вернуть его продавцу! Пожалуйста, сохраняйте в течение двух недель упаковку, гарантийный талон и кассовый чек!

Изделие	Номер серии	
Место продажи	Дата продажи	
Подпись продавца	Подпись покупателя	Дата обмена

Информация по сервисному обслуживанию и прием претензий потребителей по адресу:
ЗАО «ТК Юнимаркет», 129337, Москва, Хибинский пр., д. 20, тел. (499) 182-51-05.