



ИНСТРУКЦИЯ
ПО УСТАНОВКЕ И ЭКСПЛУАТАЦИИ
**ТРЕКОВЫХ СВЕТОДИОДНЫХ
СВЕТИЛЬНИКОВ**
ТОРГОВОЙ МАРКИ VOLPE



Серия ULB

ULB-Q250 20W/NW/A WHITE
ULB-Q250 20W/NW/A BLACK
ULB-Q251 9W/NW/K WHITE
ULB-Q251 9W/NW/K BLACK

Уважаемый покупатель!

Уважаемый покупатель! Внимательно ознакомьтесь с прилагаемой инструкцией перед установкой и использованием светодиодного светильника. Сохраняйте инструкцию до конца срока его эксплуатации.

ОБЩИЕ СВЕДЕНИЯ. НАЗНАЧЕНИЕ

Светодиодные трековые светильники Volpe – профессиональные источники направленного света, предназначенные для организации в помещениях осветительных систем, объединяющих нескольких однотипных световых приборов на электромонтажных шинах* (треках). Трековые светильники универсальны и многофункциональны. Особенностью трековых светильников является возможность выбора угла свечения. Корпус светильника выполнен из алюминия, рассеиватель — из матового или прозрачного стекла. Светильники снабжены адаптером для использования с однофазным шинопроводом. Подходит для шинопроводов Volpe.

***Важно!** Шинопровод (трековая система) в комплектацию светильника не входит.

ОСНОВНЫЕ ПАРАМЕТРЫ И ХАРАКТЕРИСТИКИ

Наименование	Артикул	Мощность	Световой поток	Температура света	Габариты	Входное напряжение	Угол излучения	Класс защиты (IP)	Индекс цветопередачи (Ra)	Частота	cos φ	Температура среды
		Вт	лм	К	мм	В	град.			Гц		°С
ULB-Q250 20W/ NW/A WHITE	ULB-Q250-1120	20	1500	4000	100x100x185	220	24	20	>80	50-60	0,8	-20~+35
ULB-Q250 20W/ NW/A BLACK	UBX-Q250-1122	20	1500	4000	100x100x185	220	24	20	>80	50-60	0,8	-20~+35
ULB-Q251 9W/ NW/K WHITE	UBX-Q251-0020	9	800	4000	72x110x190	220	15	20	>80	50-60	0,8	-20~+35
ULB-Q251 9W/ NW/K BLACK	UBX-Q251-0022	9	800	4000	72x110x190	220	15	20	>80	50-60	0,8	-20~+35

ПОДГОТОВКА К РАБОТЕ

Перед началом установки и использования светильника проверьте, соответствуют ли технические характеристики изделия, указанные в данной инструкции, параметрам электросети. Отключите источник электропитания

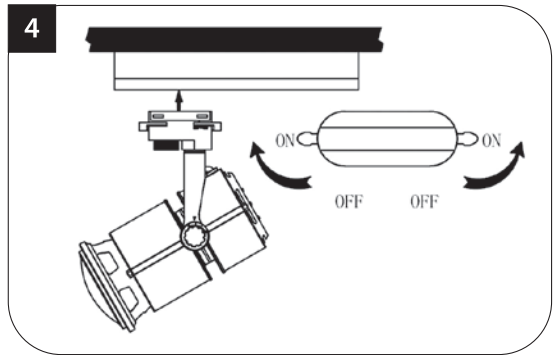
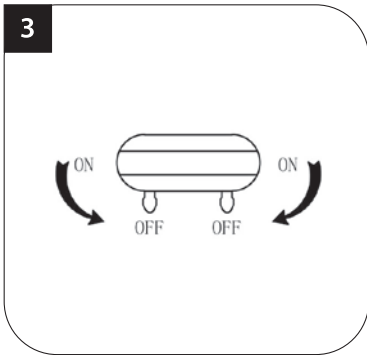
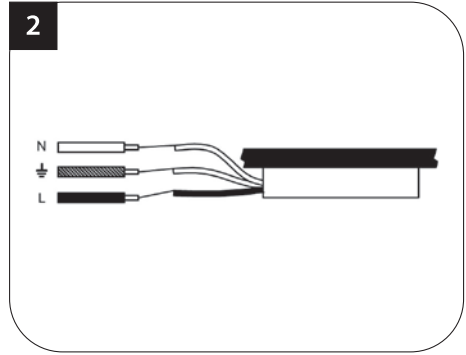
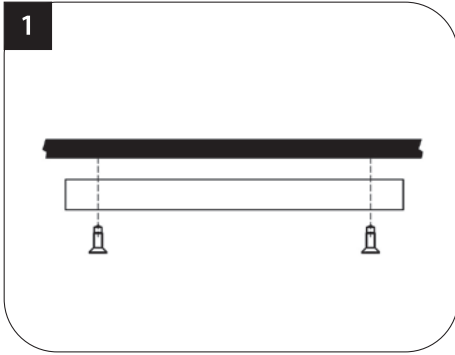
ПРАВИЛА И УСЛОВИЯ МОНТАЖА

1. Плотно закрепите шинопровод на поверхности потолка с помощью саморезов или винтов.
2. Подключите шинопровод к сети, обращая внимание на правильность подключения фазы, нуля и защитного заземления.
3. Переведите адаптер на светильнике в положение OFF.

Внимание! Адаптер светильника предназначен для использования с однофазным шинопроводом. При использовании шинопровода другого типа замените комплектный адаптер на совместимый с выбранным вами шинопроводом (адаптер приобретается отдельно).

4. Вставьте адаптер в шинопровод и переведите его в положение ON.

Светильник готов к эксплуатации.



ПРАВИЛА И УСЛОВИЯ БЕЗОПАСНОЙ ЭКСПЛУАТАЦИИ. МЕРЫ ПРЕДОСТОРОЖНОСТИ

1. Для установки светильника рекомендуется пользоваться услугами квалифицированного электрика.

Внимание! В случае повреждения корпуса, плафона или изоляции проводов светильник использовать нельзя.

2. Монтаж, демонтаж и обслуживание светильников должны осуществляться при выключенном питании сети.

3. Не рекомендуется устанавливать светильники вблизи нагревательных приборов, а также легко воспламеняющихся предметов и материалов.

4. Если свечение стало тусклым, или светильник начал мигать, следует его заменить. Светильник не является влагозащищенным и не предназначен для уличного использования. В случае попадания внутрь воды немедленно отключите светильник от питающей сети и не используйте до проверки специалистом на предмет работоспособности и безопасности.

5. Светильник не нуждается в специальном обслуживании, но рекомендуется осматривать его на предмет загрязнения и механических повреждений не реже 1 раза в год. При загрязнении поверхность необходимо очистить с помощью воды или специальных моющих средств для пластика. Не используйте для удаления грязи со светильника растворители и агрессивные моющие средства.

ГАРАНТИЙНЫЕ ОБЯЗАТЕЛЬСТВА. ГАРАНТИЙНЫЙ СРОК

На трековые светодиодные светильники торговой марки Volpe предоставляется гарантия 2 года при условии соблюдения правил установки и эксплуатации, а так же при предъявлении документов, подтверждающих покупку изделия.

СРОК СЛУЖБЫ. Не менее 10 лет.

ПРАВИЛА И УСЛОВИЯ ХРАНЕНИЯ, ТРАНСПОРТИРОВАНИЯ, РЕАЛИЗАЦИИ И УТИЛИЗАЦИИ

Хранить в упаковке производителя. Не допускать попадания влаги. Транспортировка в упаковке производителя осуществляется любым видом транспорта при условии защиты от механических повреждений, от попадания или воздействия влаги. Не утилизировать с бытовыми отходами. Утилизация светильника производится в соответствии с местным законодательством.

МЕРЫ ПРИ ОБНАРУЖЕНИИ НЕИСПРАВНОСТЕЙ

В случае обнаружения неисправности не пытайтесь исправить самостоятельно, следует позвонить по телефону +7 (499) 182-51-05 или обратиться на сайт www.volpe.ru

Товар изготавливается в соответствии с ТР ТС 004/2011, ТР ТС 020/2011.

Изготовитель:

UNIEL LIGHTING CO., LTD ЮНИЭЛ ЛАЙТИНГ КО. ЛТД. СИНЦЯО НОРС РОАД 161, СИНЦЯО ДЕВЕЛОПМЕНТ ЗОН, ЛИНЬПИН, Г. ХАНЧЖОУ, ЧЖЭЦЗЯН ПРОВИНС, 311100, КНР.

www.uniel.ru, www.uniel.com

Сделано в Китае.

По заказу: Первунински Кфт. 1067, Будапешт, Сонди 19 III 15, тел.: +36 (30) 913 90 56.

www.volpe.ru, www.volpe.hu

Лицо, уполномоченное принимать претензии по качеству товара: ЗАО «ТК Юнимаркет», 129337, Россия, Москва, Хибинский пр., д. 20, тел. +7 (499) 182-51-05.



Изделие		Номер серии
Место продажи		Дата продажи
Подпись продавца	Подпись покупателя	Дата обмена

По любым вопросам обращаться по адресу: ЗАО «ТК Юнимаркет», 129337, Россия, Москва, Хибинский пр., д. 20, тел. +7 (499) 182-51-05.

Компания Uniel постоянно модернизирует изделия и оставляет за собой право вносить изменения, улучшающие технические характеристики, а также внешний вид изделий.