

# Uniel

## СВЕТОДИОДНЫЙ ПЫЛЕВЛАГОЗАЩИЩЕННЫЙ ЛИНЕЙНЫЙ СВЕТИЛЬНИК

Серия ULT

## РУКОВОДСТВО ПО УСТАНОВКЕ И ЭКСПЛУАТАЦИИ

Модели:

ULT-V15-20W/NW IP65 GREY, ULT-V15-20W/NW SENSOR IP65 GREY,  
ULT-V15-40W/NW IP65 GREY, ULT-V15-40W/NW/HM IP65 GREY,  
ULT-V16-40W/DW IP65 SILVER, ULT-V16-40W/DW/HM IP65 SILVER,  
ULT-V16-60W/DW IP65 SILVER, ULT-V16-60W/DW/HM IP65 SILVER,  
ULT-V16-70W/DW IP65 SILVER, ULT-V16-70W/DW/HM IP65 SILVER



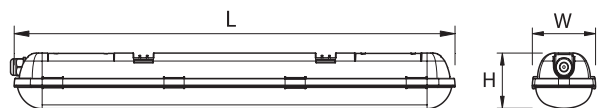
**Уважаемый покупатель!** Внимательно ознакомьтесь с прилагаемой инструкцией перед установкой и использованием светодиодного светильника. Сохраняйте инструкцию до конца срока его эксплуатации.

Обращаем Ваше внимание, что компания Uniel постоянно модернизирует изделия и оставляет за собой право вносить изменения, улучшающие их технические характеристики и внешний вид.

[www.uniel.ru](http://www.uniel.ru)

Светодиодные пылевлагозащищенные линейные светильники «Ангилья» торговой марки Uniel предназначены для обеспечения внутреннего искусственного освещения производственных помещений с тяжелыми условиями эксплуатации, таких как автостоянки, гаражи, подземные переходы, станции метро, тоннели, мастерские, склады и т.д.

Пылевлагозащищенные светильники Uniel разработаны с учетом специфики зданий и условий эксплуатации в Российской Федерации для использования внутри помещений с повышенным содержанием пыли и влаги. Корпус светильника изготовлен из алюминиевого сплава или пластика, плафон – из оптического поликарбоната. В ассортименте представлены как модели, крепящиеся непосредственно на поверхность, так и их подвесные аналоги (крепления поставляются в комплекте). Модель ULT-V15-20W/NW SENSOR IP65 GREY снабжена датчиком движения. Светильник включается после срабатывания датчика. Радиус действия датчика – 5 м.



### Технические характеристики

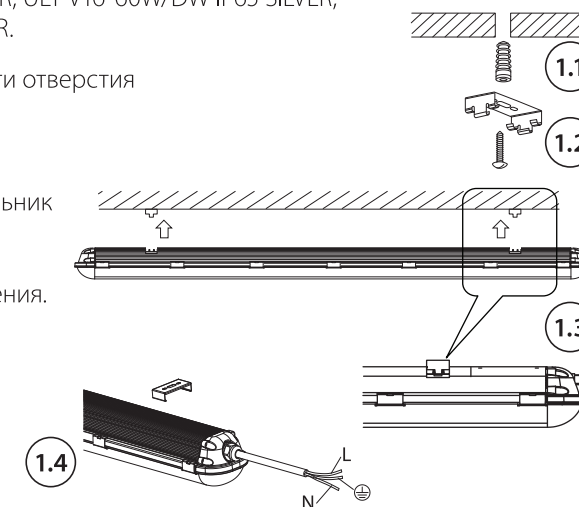
	Краткое наименование	Мощность, Вт	Световой поток, лм	Материал корпуса	Температура свечения, К	Свето-отдача, лм/Вт	Количество светодиодов	Угол излучения, °	Класс защиты	Ra	Cos φ	Температура среды, °С	Влажность среды, %	Габаритные размеры (L*W*H), мм	Напряжение сети, В	Частота, Гц
Накладные	ULT-V15-20W/NW IP65 GREY	20	1800	пластик	4500	>90	88	120	IP65	>70	>0,9	-20 ~ +35	10 ~ 90	600*86*70	220	50-60
	ULT-V15-20W/NW SENSOR IP65 GREY	20	1800	пластик	4500	>90	88	120	IP65	>70	>0,9	-20 ~ +35	10 ~ 90	600*86*70	220	50-60
	ULT-V15-40W/NW IP65 GREY	40	3600	пластик	4500	>90	176	120	IP65	>70	>0,9	-20 ~ +35	10 ~ 90	1200*86*70	220	50-60
	ULT-V16-40W/DW IP65 SILVER	40	3600	алюминий	6500	>90	176	120	IP65	>70	>0,9	-20 ~ +35	10 ~ 90	600*86*70	220	50-60
	ULT-V16-60W/DW IP65 SILVER	60	5600	алюминий	6500	>90	264	120	IP65	>70	>0,9	-20 ~ +35	10 ~ 90	1200*86*70	220	50-60
	ULT-V16-70W/DW IP65 SILVER	70	6500	алюминий	6500	>90	312	120	IP65	>70	>0,9	-20 ~ +35	10 ~ 90	1500*86*70	220	50-60
Подвесные	ULT-V15-40W/NW HM IP65 GREY	40	3600	пластик	4500	>90	176	120	IP65	>70	>0,9	-20 ~ +35	10 ~ 90	1200*86*70	220	50-60
	ULT-V16-40W/DW HM IP65 SILVER	40	3600	алюминий	6500	>90	176	120	IP65	>70	>0,9	-20 ~ +35	10 ~ 90	600*86*70	220	50-60
	ULT-V16-60W/DW HM IP65 SILVER	60	5600	алюминий	6500	>90	264	120	IP65	>70	>0,9	-20 ~ +35	10 ~ 90	1200*86*70	220	50-60
	ULT-V16-70W/DW HM IP65 SILVER	70	6500	алюминий	6500	>90	312	120	IP65	>70	>0,9	-20 ~ +35	10 ~ 90	1500*86*70	220	50-60

### Установка и подключение

#### 1. Накладные линейные светильники в алюминиевом корпусе

ULT-V16-40W/DW IP65 SILVER, ULT-V16-60W/DW IP65 SILVER, ULT-V16-70W/DW IP65 SILVER.

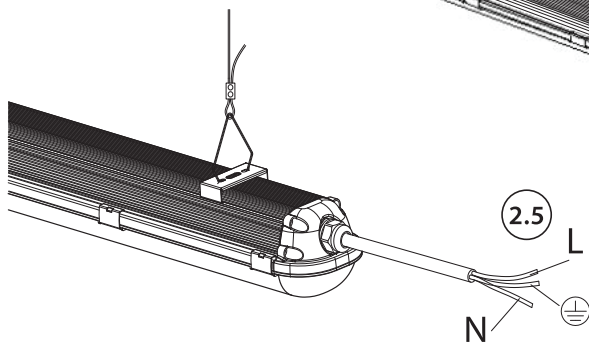
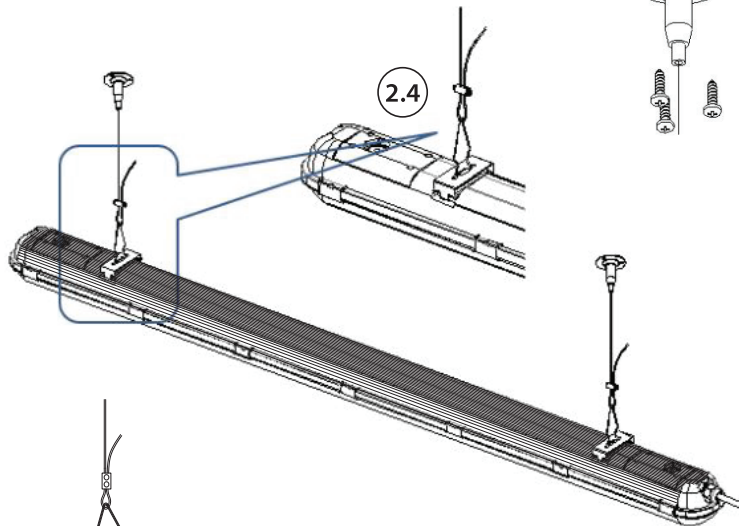
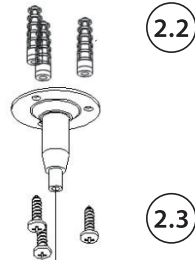
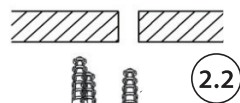
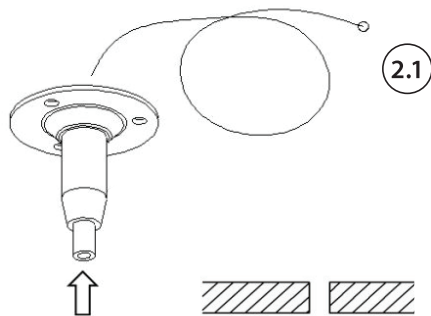
- 1.1 Просверлите в поверхности отверстия и вставьте в них дюбели.
- 1.2 Зафиксируйте крепления с помощью саморезов.
- 1.3 Вставьте накладной светильник в крепления.
- 1.4 Подключите к сети, изолировав место соединения.



## 2. Подвесные линейные светильники в алюминиевом корпусе

ULT-V16-40W/DW/HM IP65 SILVER, ULT-V16-60W/DW/HM IP65 SILVER,  
ULT-V16-70W/DW/HM IP65 SILVER.

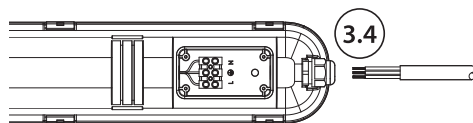
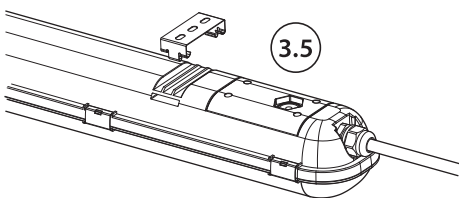
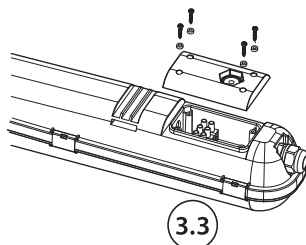
- 2.1 Вставьте тросы в потолочные крепления.
- 2.2 Просверлите в потолке отверстия и вставьте в них дюбели.
- 2.3 Зафиксируйте крепления с помощью саморезов.
- 2.4 Вставьте концы троса в крепежи на светильнике
- 2.5 Подключите к сети, изолировав место соединения.



### 3. Накладные линейные светильники в пластиковом корпусе

ULT-V15-20W/NW IP65 GREY, ULT-V15-20W/NW SENSOR IP65 GREY,  
ULT-V15-40W/NW IP65 GREY

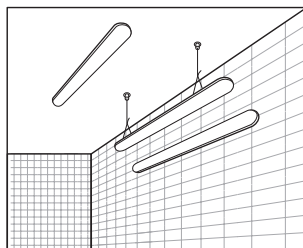
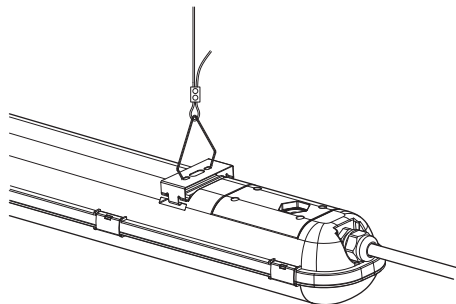
- 3.1 Просверлите в поверхности отверстия и вставьте в них дюбели (см. 1.1).
- 3.2 Зафиксируйте крепления с помощью саморезов (см. 1.2).
- 3.3 Откройте крышку распределительной коробки.
- 3.4 Подключите светильник к сети.
- 3.5 Верните крышку на место.
- 3.6 Вставьте накладной светильник в крепления (см. 1.3).



### 4. Подвесной линейный светильник в пластиковом корпусе

ULT-V15-40W/NW/HM IP65 GREY

- 4.1 Вставьте тросы в потолочные крепления (см. 2.1).
- 4.2 Просверлите в потолке отверстия и вставьте в них дюбели (см. 2.2).
- 4.3 Зафиксируйте крепления с помощью саморезов (см. 2.3).
- 4.4 Откройте крышку на распределительной коробке и подключите светильник к сети.
- 4.5 Закройте крышку.
- 4.6 Вставьте концы троса в крепежи на светильнике (см. 2.4).



Накладные светодиодные линейные светильники устанавливаются на любую ровную поверхность. Подвесные – крепятся к потолку при помощи специальных тросов, изготовленных из нержавеющей стали. Длина троса – 1,5м.

## Правила монтажа и эксплуатации

- Для установки линейного светильника рекомендуется пользоваться услугами квалифицированного электрика.  
**Внимание!** В случае повреждения корпуса, плафона или изоляции проводов светильник использовать нельзя.
- Монтаж, демонтаж и обслуживание светильников должны осуществляться при выключенном питании сети.
- Не рекомендуется устанавливать светильники вблизи нагревательных приборов, а также легко воспламеняющихся предметов и материалов.
- Если свечение стало тусклым, или светильник начал мигать, следует его заменить.
- Светильник не нуждается в специальном обслуживании, но рекомендуется осматривать его на предмет загрязнения и механических повреждений не реже 1 раза в год. При загрязнении поверхность необходимо очистить с помощью воды или специальных моющих средств для пластика. Не используйте для удаления грязи со светильника растворители и агрессивные моющие средства.

## Гарантийные обязательства

На светодиодные пылевлагозащищенные линейные светильники торговой марки Uniel предоставляется гарантия 2 года при условии соблюдения правил установки и эксплуатации, а также при предъявлении документов, подтверждающих покупку изделия.

[www.uniel.ru](http://www.uniel.ru), [www.uniel.com](http://www.uniel.com)

Претензии потребителей направлять по адресу:  
ЗАО «ТК Юнимаркет», 129337, Москва, Хибинский пр., д. 20, тел. (499) 182-51-05.

Изделие		Номер серии	
Место продажи		Дата продажи	
Подпись продавца	Подпись покупателя	Дата обмена	