

**Uniel** Чашка потолочного крепления трековых светильников

**Правила и условия хранения, транспортирования, реализации и утилизации**

Храните в сухом, закрытом и недоступном для детей месте, в упаковке производителя. Не допускать попадания влаги. Транспортировка в упаковке производителя осуществляется любым видом транспорта при условии защиты от механических повреждений, от попадания или воздействия влаги. Не утилизировать с бытовыми отходами. Утилизация крепления производится в соответствии с местным законодательством.

**Гарантийные обязательства. Гарантийный срок**

На чашки для потолочного крепления трековых светильников торговой марки Uniel предоставляется гарантия 12 месяцев при условии соблюдения правил эксплуатации, а также при предъявлении документов, подтверждающих покупку изделия.

**Срок службы**

Не менее 10 лет.

Товар изготавливается в соответствии с ТР ТС 004/2011, ТР ТС 020/2011.



Изготовитель: Uniel Lighting Co., Ltd / Юниэл Лайтинг Ко. Лтд. Синцяо Норс Роад 161, Синцяо Девелопмент Зон, Линьпин, г. Ханчжоу, Чжэцзян Провинс, 311100, КНР.  
www.uniel.ru, www.uniel.biz, www.uniel.com

Сделано в Китае.

Импортер: ООО «Юниэл-Восток», 690013, г. Владивосток, ул. Адмирала Кузнецова, д. 86. Тел.: +7 (423) 273 27 18.

Лицо, уполномоченное принимать претензии по качеству товара: ЗАО «ТК Юни-маркет», 129337, Россия, Москва, Хибинский пр., д. 20, тел. +7 (499) 182-51-05.

Изделие		Номер серии
		Дата изготовления
Место продажи		Дата продажи
Подпись продавца	Подпись покупателя	Дата обмена

По любым вопросам обращаться по адресу: ЗАО «ТК Юнимаркет», 129337, Россия, Москва, Хибинский пр., д. 20, тел. +7 (499) 182-51-05 или на сайт www.uniel.ru

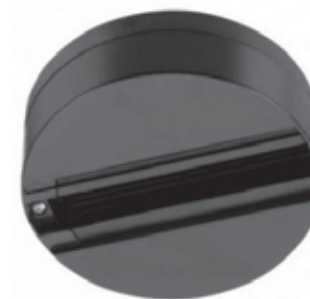
**Uniel**

**ИНСТРУКЦИЯ ПО ЭКСПЛУАТАЦИИ  
ЧАШКИ ПОТОЛОЧНОГО КРЕПЛЕНИЯ  
ТРЕКОВЫХ СВЕТИЛЬНИКОВ**

**Серия UBX**

**Краткие наименования:**

**UBX-A81 WHITE 1 POLYBAG,  
UBX-A81 SILVER 1 POLYBAG,  
UBX-A81 BLACK 1 POLYBAG**



www.uniel.ru

**Уважаемый покупатель!** Внимательно ознакомьтесь с прилагаемой инструкцией перед использованием чашки для крепления трековых светильников. Сохраняйте инструкцию до конца срока ее эксплуатации.

Обращаем ваше внимание, что компания Uniel постоянно модернизирует изделия и оставляет за собой право вносить изменения, улучшающие их технические характеристики и внешний вид.

### Назначение

Чашка потолочного крепления предназначена для монтажа трековых светильников на плоские поверхности. Она позволяет, не модифицируя, устанавливать трековый светильник на потолок или стену без использования шинпровода.

### Основные параметры и характеристики

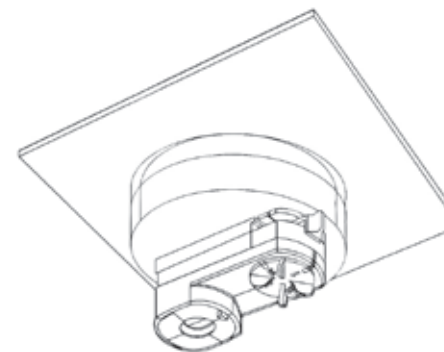
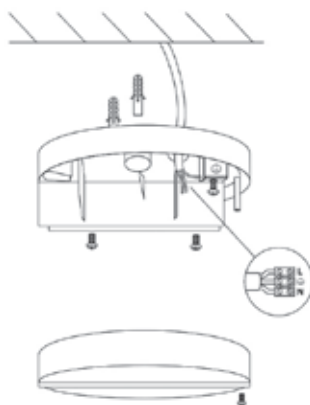
Наименование	Цвет	Максимальный ток	Напряжение	Материал	Размеры
		A	B		
<b>UBX-A81 WHITE 1 POLYBAG</b>	белый	6	110–240	пластик	Ø112×32
<b>UBX-A81 SILVER 1 POLYBAG</b>	серебряный	6	110–240	пластик	Ø112×32
<b>UBX-A81 BLACK 1 POLYBAG</b>	черный	6	110–240	пластик	Ø112×32

### Подготовка к работе

Перед началом установки и использования потолочного крепления проверьте, соответствуют ли технические характеристики изделия, указанные в данной инструкции, параметрам электросети.

### Правила и условия монтажа

1. Снимите крышку, отвинтив шуруп.
2. Просверлите два отверстия, вставьте дюбели. Установите основание крепления на поверхность и надежно зафиксируйте саморезами в дюбелях.
3. Соедините провода электропитания с системой подачи тока, строго соблюдая правильность подключения фазы, нуля и защитного заземления. Закрепите их шурупами.
4. Приложите крышку к основе и закрепите шурупом.



5. Вставьте адаптер трекового светильника в пазы потолочного крепления. Выберите на адаптере желаемую фазу подключения. Включите источник электропитания. Светильник готов к эксплуатации.

### Правила и условия безопасной эксплуатации.

#### Меры предосторожности

1. Для установки и ремонта потолочных креплений для трековых светильников рекомендуется пользоваться услугами квалифицированного электрика.
2. Монтаж, демонтаж и обслуживание креплений должны осуществляться при выключенном питании сети.
3. **Запрещено устанавливать крепления на несущие конструкции легких потолков**, т. к. они не выдержат дополнительный вес крепления и установленного на него светильника.
4. **Важно! При эксплуатации не допускайте превышения предельных показателей по рабочему току и напряжению.**
5. Трехфазные потолочные крепления Uniel не совместимы с адаптерами для однофазного шинпровода.
6. Крепления предназначены исключительно для использования в помещениях. Не рекомендуется размещать их вблизи источников влаги или в помещениях с повышенной влажностью. Избегайте попадания жидкости на крепления.
7. Вес светильника при креплении на горизонтальную поверхность не должен превышать 5 кг и 2,5 кг при креплении на вертикальную поверхность.

#### Меры при обнаружении неисправностей

В случае обнаружения неисправностей, следует позвонить по телефону +7 (499) 182-51-05 или обратиться на сайт [www.uniel.ru](http://www.uniel.ru)