

Uniel

Светодиодный светильник серии ULI

МЕРЫ ПРИ ОБНАРУЖЕНИИ НЕИСПРАВНОСТЕЙ

В случае обнаружения неисправностей не пытайтесь исправить самостоятельно, следует позвонить по телефону: 8(499)182-51-05 или обратиться на сайт www.uniel.ru

СЕРТИФИКАЦИЯ

Продукция сертифицирована и соответствует требованиям нормативных документов. Товар изготавливается в соответствии с ТР ТС 020/2011, ТР ТС 004/2011.

Изготовитель: Uniel Lighting Co., Ltd / Юниэл Лайтинг Ко. Лтд. Синцяо Норс Роад 161, Синцяо Девелопмент Зон, Линьпин, г. Ханчжоу, Чжэцзян Провинс, 311100, КНР. Сделано в Китае.

www.uniel.ru, www.uniel.biz, www.uniel.com

Импортер: ООО «Юниэл-Восток», 690013, г. Владивосток, ул. Адмирала Кузнецова, д. 86. Тел.: +7 (423) 273 27 18.

Лицо, уполномоченное принимать претензии по качеству товара: ЗАО «ТК Юнимаркет», 129337, Россия, Москва, Хибинский пр., д. 20, тел. +7 (499) 182-51-05.

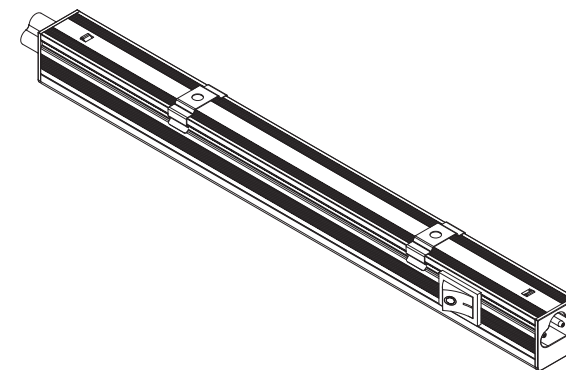
Uniel®

WWW.UNIEL.RU

ИНСТРУКЦИЯ ПО ЭКСПЛУАТАЦИИ И ТЕХНИЧЕСКИЙ ПАСПОРТ СВЕТОДИОДНЫЙ СВЕТИЛЬНИК СЕРИИ ULI ТОРГОВОЙ МАРКИ UNIEL

Модели:

ULI-E01-7W/DW/K WHITE, ULI-E01-7W/NW/K WHITE, ULI-E01-7W/WW/K WHITE
ULI-E01-10W/DW/K WHITE, ULI-E01-10W/NW/K WHITE
ULI-E01-14W/DW/K WHITE, ULI-E01-14W/NW/K WHITE



Внимательно ознакомьтесь с прилагаемой инструкцией перед началом установки и использования светодиодного светильника. Сохраняйте инструкцию на весь период эксплуатации светодиодного светильника.



ПРОДУКЦИЯ UNIEL СООТВЕТСТВУЕТ ТРЕБОВАНИЯМ
ЕВРОПЕЙСКОГО СЕРТИФИКАТА CE И ТРЕБОВАНИЯМ
ТЕХНИЧЕСКИХ РЕГЛАМЕНТОВ ТАМОЖЕННОГО СОЮЗА

ОБЩИЕ СВЕДЕНИЯ. НАЗНАЧЕНИЕ

Светодиодные светильники серии ULI-E01 предназначены для работы в сетях переменного тока ~230 В/ 50 Гц. Светодиодные линейные накладные светильники серии ULI-E01 предназначены для внутреннего освещения и дополнительной подсветки жилых и общественных помещений: акцентное освещение и подсветка витрин, подсветка корпусной мебели.

Для удобства использования каждый светильник снабжен выключателем, установленным на корпусе светильника. Конструкция светильника модульная, светильники могут соединяться в одну светящуюся линию с помощью коннекторов на корпусе светильника.

Корпус светильника изготовлен из поливинилхлорида, светорассеиватель из матового оптического поликарбоната.

Изделие	Номер серии NA210518	
	Дата изготовления 05.2018	
Место продажи	Дата продажи	
Подпись продавца	Подпись покупателя	Дата обмена

По любым вопросам обращаться по адресу: ЗАО «ТК Юнимаркет», 129337, Россия, Москва, Хибинский пр., д. 20, тел. +7 (499) 182-51-05 или на сайт www.uniel.ru

Компания UNIEL постоянно модернизирует изделия и оставляет за собой право вносить изменения, улучшающие технические характеристики, а также внешний вид изделий.

ОСНОВНЫЕ ПАРАМЕТРЫ И ХАРАКТЕРИСТИКИ

	ULI-E01-7W/DW/K WHITE ULI-E01-7W/NW/K WHITE ULI-E01-7W/WW/K WHITE	ULI-E01-10W/DW/K WHITE ULI-E01-10W/NW/K WHITE	ULI-E01-14W/DW/K WHITE ULI-E01-14W/NW/K WHITE
Мощность, потребляемая от сети, Вт	7	10	14
Световой поток, Лм	600	850	1 200
Цветовая температура, К	6000 / 4000 / 3000	6000 / 4000	6 000 / 4 000
Индекс цветопередачи Ra	>70	>70	>70
Диапазон входного напряжения, В	220–240	220–240	220–240
Коэффициент мощности cos φ	>0,5	>0,5	>0,5
Угол рассеивания, град	120°	120°	120°
Коэффициент пульсаций светового потока, не более	<5%	<5%	<5%
Размеры корпуса, мм	573×21,5×24,4	873×21,5×24,4	1173×21,5×24,4
Климатическое исполнение	УХЛ 4	УХЛ 4	УХЛ 4
Диапазон рабочих температур, °С	-10...+45	-10...+45	-10...+45
Защита от пыли и влаги (IP)	40	40	40
Количество светильников, соединяемых в одну линию, шт	14	10	10
Класс энергоэффективности	A	A	A
Количество светодиодов и их тип	30 шт. SMD3528	46 шт. SMD3528	60 шт. SMD3528

ПРАВИЛА И УСЛОВИЯ БЕЗОПАСНОЙ ЭКСПЛУАТАЦИИ. ПРАВИЛА И УСЛОВИЯ МОНТАЖА.

ПОДГОТОВКА К РАБОТЕ

- Перед установкой светильника отключите напряжение сети переменного тока.
- Распакуйте светильник и внимательно ознакомьтесь с инструкцией по эксплуатации.
- Подсоедините провод с коннектором к электрической сети.
- Установите монтажные клипсы на ровную поверхность и зафиксируйте клипсы на поверхности с помощью самонарезающих винтов.
- Установите светильник в монтажные клипсы.
- Подключите коннектор с проводом в гнездо светильника.
- Запрещается устанавливать светильники в непосредственной близости от нагревательных приборов и в местах, где затруднена конвекция воздуха для эффективного отвода тепла от корпуса светильника.
- Запрещается монтаж светильника на легковоспламеняющиеся материалы, например, листы фанеры или материалы на основе дерева тоньше 3 мм.

Инструкция по эксплуатации

КОМПЛЕКТ ПОСТАВКИ

- светильник светодиодный (1 шт.)
- индивидуальная упаковка (1 шт.)
- коннектор с проводом для подключения к сети (1 шт.)
- монтажные клипсы для накладного монтажа и саморезы (2 шт.)
- инструкция по эксплуатации/гарантийный талон (1 шт.)

МЕРЫ ПРЕДОСТОРОЖНОСТИ

- Запрещается эксплуатация светильников с трещинами и сколами на поверхности корпуса и светорассеивателя.
- Запрещается подключение светильников к поврежденной электропроводке.
- Монтаж, чистку и замену производить только при отключенном питании электрической сети.
- Запрещается самостоятельно разбирать светильник или дорабатывать конструкцию светильника.

ГАРАНТИЙНЫЕ ОБЯЗАТЕЛЬСТВА. ГАРАНТИЙНЫЙ СРОК

Гарантийный срок предприятия-изготовителя – один год со дня продажи, при соблюдении потребителем условий эксплуатации, транспортировки и хранения.

Замене в течение гарантийного периода эксплуатации подлежат неработающие светодиодные светильники при отсутствии видимых физических повреждений корпуса. Замена осуществляется при предъявлении правильно заполненного гарантийного талона. Светильник подлежит замене при условии сохранения товарного вида упаковки.

Гарантийные обязательства не распространяются на светильники:

- имеющие физические повреждения корпуса;
- если светильник вышел из строя в результате самостоятельного ремонта или нарушения покупателем условий эксплуатации;
- вышедшие из строя в результате действия обстоятельств непреодолимой силы;
- вышедшие из строя из-за попадания внутрь посторонних предметов, жидкостей и насекомых.

СРОК СЛУЖБЫ

Срок службы до 30 000 часов.

ПРАВИЛА И УСЛОВИЯ ХРАНЕНИЯ, ТРАНСПОРТИРОВАНИЯ, РЕАЛИЗАЦИИ И УТИЛИЗАЦИИ

Транспортировка допускается любым видом крытого транспорта, обеспечивающим предохранение упакованной продукции от механических повреждений и ударных нагрузок.

Хранение осуществляется в упаковке изготовителя в закрытых помещениях и естественной вентиляцией при температуре окружающего воздуха от -15 до +50°С.

При хранении на стеллажах упаковки должны быть сложены не более чем в 4–5 рядов по высоте.

Светодиодный светильник является экологически безопасным источником света и не требует специальной утилизации.