

Uniel

Прожектор светодиодный ULF-F20

Температура хранения -40...+85°C. Относительная влажность воздуха 10–95%.

Согласно ФККО 2019 года данное изделие относится к 4 классу опасности и не содержит ртути, вредных газов и тяжелых металлов. Порядок утилизации изделий 4 класса опасности определяется на основании законодательных актов местных органов государственной власти.

Не утилизировать с пищевыми отходами

Меры при обнаружении неисправностей

В случае обнаружения неисправности не пытайтесь исправить самостоятельно, следует позвонить по телефону +7 (499) 1825105 или обратиться на сайт www.uniel.ru.

Сертификация

Светодиодные прожекторы ULF-F20 Uniel изготовлены в соответствии с IEC 60598 и соответствуют требованиям ТР ТС 020/2011 «электромагнитная совместимость технических средств», ТР ТС 004/2011 «о безопасности низковольтного оборудования».



Изготовитель: Uniel Lighting Co., Ltd. Юниэл Лайтинг Ко. Лтд. Синцяо Норс Роад 161, Синцяо Девелопмент Зон, Линьпин, г. Ханчжоу, Чжэцзян Провинс, 311100, КНР.
www.uniel.ru, www.uniel.shop

Сделано в Китае

Импортер: ООО «Юниэл-Восток», 690013, г. Владивосток, ул. Адмирала Кузнецова, д. 86. Тел.: +7 (423) 2732718.

Лицо, уполномоченное принимать претензии по качеству товара: ООО «ТК Юнимаркет», 129337, Россия, Москва, Хибинский пр., д. 20, тел. +7 (499) 1825105.

Изделие		Номер серии
		Дата изготовления
Место продажи		Дата продажи
Подпись продавца	Подпись покупателя	Дата обмена

По любым вопросам обращаться по адресу: ООО «ТК Юнимаркет», 129337, Россия, Москва, Хибинский пр., д. 20, тел. +7(499) 1825105 или на сайт www.uniel.ru

Uniel®

www.uniel.ru

ИНСТРУКЦИЯ ПО ЭКСПЛУАТАЦИИ ПРОЖЕКТОР СВЕТОДИОДНЫЙ ULF-F20

Внимательно ознакомьтесь с прилагаемой инструкцией перед началом установки и использования светодиодного прожектора. Сохраняйте инструкцию до конца эксплуатации устройства.

Общие сведения

Продукция Uniel выпускается на высокотехнологичном оборудовании и проходит многоуровневый контроль качества. Компания Uniel постоянно модернизирует изделия и оставляет за собой право вносить изменения, улучшающие технические характеристики, а также внешний вид изделий.

Назначение

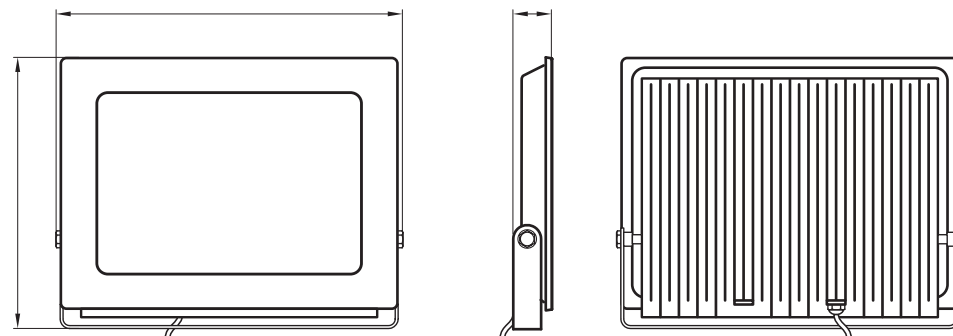
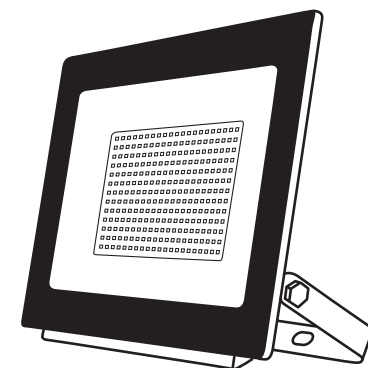
Светодиодный прожектор применяется для наружного освещения и архитектурной подсветки фасадов зданий. Требуется естественная конвекция воздуха.

Основные параметры и характеристики

Светодиодный прожектор Uniel выполнен в герметичном литом корпусе из алюминиевого сплава с антикоррозийным покрытием.

- Прожектор Uniel устойчив к вибрациям и не чувствителен к частым включениям/выключениям и колебаниям напряжения сети, в отличие от МГЛ, ДРЛ и ДНаТ ламп.
- Не требуют перерывов в работе.
- Не требуют обслуживания и замены ламп за весь срок эксплуатации.
- Не содержит вредных веществ.
- Имеет высокую степень защиты от влаги и пыли IP65.
- Прожектор рассчитан для работы в сети переменного тока с напряжением 195–250 В номинальной частотой 50 Гц.

! Запрещается использовать прожектор в цепях с тиристорными регуляторами напряжения.



Модель	ULF-F20-150W/ 4000K IP65 195-250B BLACK	ULF-F20-150W/ 6500K IP65 195-250B BLACK	ULF-F20-200W/ 4000K IP65 195-250B BLACK	ULF-F20-200W/ 6500K IP65 195-250B BLACK
Мощность, Ватт	150	150	200	200
Световой поток, лм	14 200	14 200	19 000	19 000
Цветовая температура, К	4 000	6 500	4 000	6 500
Угол светового потока, °	120	120	120	120
Габаритный размер, мм	378×295×40	378×295×40	418×335×40	418×335×40
Индекс цветопередачи, CRI	≥ 80			
Степень защиты от влаги и пыли	IP65			
Диапазон рабочего напряжения*	195–250 В 50 Гц			
Коэффициент мощности Pf	≥ 0,95			
Температура эксплуатации**	–30... +40 °С			
Срок службы, ч	50 000			
Класс защиты от поражения электрическим током	I			

Правила и условия безопасной эксплуатации. Меры предосторожности

- Работы, связанные с монтажом и обслуживанием светодиодного прожектора должны производиться только при отключенном питании электросети.
- Монтаж и подключение светодиодного прожектора должны выполняться только квалифицированным персоналом с соблюдением всех требований электротехнической безопасности.
- Не допускается эксплуатация светодиодных прожекторов с поврежденной изоляцией проводов и мест электрических соединений.
- Эксплуатация прожектора без защитного заземления не допускается.
- Прожектор не требует замены ламп за весь срок эксплуатации. Рекомендуется осматривать прожектор на предмет загрязнения оптической системы и механических повреждений не реже одного раза в год. Очистку рекомендуется производить водой и/или моющими средствами для стекол. Не используйте растворители, химически активные вещества и абразивные чистящие средства для очистки корпуса прожектора.

Правила и условия монтажа. Подготовка к работе

1. Выбрать место для установки с учетом требований освещенности объекта.
2. Прожектор закрепить к поверхности с помощью кронштейна на саморезы.
3. Монтаж производится согласно Правилам устройства электроустановок СО 153-34.20.120-2003. Подключение прожектора к сети переменного тока 220 В с помощью трех проводов сетевого кабеля: провод коричневый – L (фаза), синий – N (нейтраль), желто-зеленый – E (заземление). Фазный провод должен быть подключен через автомат защиты сети, имеющий время срабатывания 0,1 с.
4. При подключении светодиодного прожектора к питающей сети применяются клеммные

Инструкция по эксплуатации

соединители, герметичные монтажные коробки.

5. Регулировка направления свечения прожектора осуществляется с помощью поворотного кронштейна.
6. Допускается монтаж на материалы из нормально воспламеняемых материалов. К нормально воспламеняемым материалам относят такие строительные материалы, как дерево и материалы на его основе толщиной более 2 мм.
7. При размещении в помещениях с металлическими крышами и стенами размещать прожектор следует на расстоянии не менее чем 150 см до нагреваемой поверхности. Температурный режим должен быть соблюден в течение всего срока эксплуатации, в том числе в летний период.

Гарантийные обязательства. Гарантийный срок

Внимание! Во избежание спорных ситуаций убедительно просим Вас проверять правильность заполнения гарантийного талона, обращая внимание на наличие печати, подписи продавца, даты продажи и серийного номера.

Срок годности не ограничен. Гарантийный срок предприятия-изготовителя 24 месяца со дня продажи. Изготовитель гарантирует соответствие изделия техническим характеристикам, указанным в данной инструкции.

Гарантийное обслуживание не осуществляется по следующим причинам:

- наличие механических повреждений;
- если монтаж и подключение светодиодного прожектора выполнены без соблюдения требований электротехнической безопасности;
- если дефект возник в результате несоблюдения правил эксплуатации, постороннего вмешательства, самостоятельного ремонта;
- если дефект вызван вследствие погружения изделия в воду;
- обстоятельства непреодолимой силы (пожар, наводнение, землетрясение и т. д.);
- ненадлежащее использование.

Производитель не несет ответственности при несоблюдении потребителем правил транспортировки, хранения, обслуживания и ухода за изделием. Гарантийное обслуживание не распространяется на другое оборудование, причиненный ущерб которому связан по какой-либо причине, с работой в сопряжении со светодиодным светильником.

Если в течение 14 дней с момента приобретения Вы обнаружите неисправность в приобретенном товаре, Вы можете произвести обмен товара на другой, либо вернуть его продавцу! Пожалуйста, сохраняйте в течение двух недель упаковку, гарантийный талон и кассовый чек!

Срок службы

Срок службы светодиодного прожектора составляет 50 000 часов.

Правила и условия хранения, транспортировки, реализации и утилизации

Транспортировка и хранение прожектора в местах хранения и реализации должны производиться в упаковке с соблюдением мер предохранения от механических повреждений и воздействия атмосферных осадков.