

Производитель не несет ответственности при несоблюдении потребителем правил транспортировки, хранения, обслуживания и ухода за изделием. Гарантийное обслуживание не распространяется на другое оборудование, причиненный ущерб которому связан по какой-либо причине с работой в сопряжении со светодиодным светильником.

Если в течение 14 дней с момента приобретения Вы обнаружите неисправность в приобретенном товаре, Вы можете произвести обмен товара на другой, либо вернуть его продавцу! Пожалуйста, сохраняйте в течение двух недель упаковку, гарантийный талон и кассовый чек!

Срок службы не ограничен

Правила и условия хранения, транспортирования, реализации и утилизации

Хранить в упаковке производителя в закрытых помещениях с естественной вентиляцией. Температура хранения $-40/+50^{\circ}\text{C}$, относительная влажность не более 80%. Не допускать попадания влаги непосредственно на изделие.

Транспортировка в упаковке производителя осуществляется любым видом транспорта при условии защиты от механических повреждений, ударных нагрузок, попадания влаги.

Согласно ФККО 2019 года данное изделие относится к 4 классу опасности и не содержит ртути, вредных газов и тяжелых металлов. Порядок утилизации изделий 4 класса опасности определяется на основании законодательных актов местных органов государственной власти.

Не утилизировать с пищевыми отходами.

Меры при обнаружении неисправностей

В случае обнаружения неисправности не пытайтесь исправить самостоятельно, следует позвонить по телефону +7 (499) 182-51-05 или обратиться на сайт www.uniel.ru.

Сертификация

Светодиодный светильник серии UUL Uniel изготовлены в соответствии с IEC 60598 и соответствуют требованиям ТР ТС 020/2011 «электромагнитная совместимость технических средств», ТР ТС 004/2011 «о безопасности низковольтного оборудования».



$+75^{\circ}$
 -40°



IP54

По любым вопросам обращаться по адресу: ООО «ТК Юнимаркет», 129337, Россия, Москва, Хибинский пр., д. 20, тел. +7 (499) 182-51-05 или на сайт www.uniel.ru.

Изготовитель: Uniel Lighting Co., Ltd / Юниэл Лайтинг Ко. Лтд. Синцяо Норс Род 161, Синцяо Девелопмент Зон, Линьпин, г. Ханчжоу, Чжэцзян Провинс, 311100, КНР. Сделано в Китае.

www.uniel.ru, www.uniel.shop, www.uniel.com

Импортер: ООО «Юниэл-Восток», 690013, г. Владивосток, ул. Адмирала Кузнецова, д. 86. Тел.: +7 (423) 273 27 18.

Лицо, уполномоченное принимать претензии по качеству товара: ООО «ТК Юнимаркет», 129337, Россия, Москва, Хибинский пр., д. 20, тел. +7 (499) 182-51-05.

Изделие	Номер серии	Дата изготовления
Место продажи	Дата продажи	
Подпись продавца	Подпись покупателя	Дата обмена

Uniel
www.uniel.ru

ИНСТРУКЦИЯ ПО ЭКСПЛУАТАЦИИ СВЕТИЛЬНИК НАПОЛЬНЫЙ АРХИТЕКТУРНЫЙ СЕРИИ UUL-T

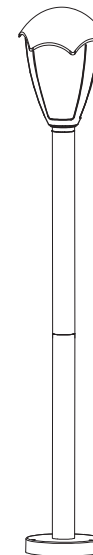
Внимательно ознакомьтесь с прилагаемой инструкцией перед началом установки и использования.

Общие сведения

Продукция Uniel выпускается на высокотехнологичном оборудовании и проходит многоуровневый контроль качества. Компания Uniel постоянно модернизирует изделия и оставляет за собой право вносить изменения, улучшающие технические характеристики, а также внешний вид изделий.

Назначение

Светильники напольные архитектурные серии UUL-T (далее светильники) предназначены для архитектурно-художественного освещения: для декоративной и ориентирующей подсветки скверов, парков, бульваров, прогулочных дорожек, частных территорий и т. п. Предназначены для использования с лампами с цоколем E27. При использовании ЛОН рекомендуется использовать лампы мощностью 60 Вт, но возможно использование ламп накаливания мощностью до 100 Вт. Также можно использовать КЛЛ, светодиодные лампы и любые другие лампы с цоколем E27, работающие от сети 220–240 В, 50 Гц.



Основные параметры и характеристики

Корпус светильника выполнен из анодированного алюминия.

- Светильник Uniel устойчив к вибрациям и не чувствителен к частым включениям/выключениям и колебаниям напряжения сети.
- Используется с лампами с цоколем E27.
- Повышенная прочность и водонепроницаемость — IP54
- Предназначен для работы в любых климатических условиях.
- Диапазон рабочих температур, С от -40°C до $+75^{\circ}\text{C}$.
- Светильник рассчитан для работы в сети переменного тока с напряжением 220-240 В номинальной частотой 50 Гц.
- Рассеиватель — прозрачный поликарбонат (РС).

Основные параметры и характеристики

UUL-T80A 60W/E27 IP54 BLACK

Цоколь под лампу	E27
Мощность ЛОН рекомендуемая, Вт	60
Напряжение, В	160–265
Частота, Гц	50
Угол светового потока, °	360°
Габаритные размер, мм	190×165×1000
Класс защиты от поражения электрическим током	I
Диапазон рабочих температур, °С	$-40...+75$

Комплект поставки

- Светильник светодиодный — 1 шт;
- Саморезы и дюпели — 3 шт;
- Шестигранник — 1шт.;
- Инструкция по эксплуатации / гарантийный талон — 1 шт.

Правила и условия безопасной эксплуатации. Меры предосторожности

- Работы связанные с монтажом и обслуживанием светильника должны производиться только при отключенном питании электросети.
- Монтаж и подключение светильника должны выполняться только квалифицированным персоналом с соблюдением всех требований электротехнической безопасности.
- Не допускается эксплуатация светильников с поврежденной изоляцией проводов и мест электрических соединений.
- Рекомендуется осматривать светильники на предмет загрязнения оптической системы и механических повреждений. Очистку рекомендуется производить водой и/или мощными средствами для стекол. Не используйте растворители, химически активные вещества и абразивные чистящие средства для очистки корпуса светильника.
- Светильники должны быть заземлены.
- Запрещается производить монтаж светильников во время дождя, снега, тумана или повышенной влажности без принятия мер по ограждению открытого светильника от попадания в него осадков.
- Необходимо оберегать рассеиватель светильника от сильных механических воздействий твердыми предметами.
- В случае повреждения светильника, не включайте светильник до его замены.

Правила и условия монтажа. Подготовка к работе

1. Выбрать место для установки с учетом требований освещенности объекта.
2. Раскрутите столб и плафон под лампу, как указано на рис. 1. Выведите блок (распаечную коробку) из столба светильника наружу — рис. 1.
3. Раскройте распаечную коробку как указано на рис. 2.
4. Соедините провода питания через клемму — рис. 3.

Монтаж производится согласно Правилам устройства электроустановок СО 153-34.20.120-2003. Подключение светильника к сети переменного тока 220 В с помощью двух проводов сетевого кабеля: провод коричневый — L (фаза), синий — N (нейтраль). Фазный провод должен быть подключен через автомат защиты сети, имеющий время срабатывания 0,1 с. Подключить провод заземления (жёлто-зеленый).

5. Закрепите основание с помощью болтов и саморезов, входящих в комплект — рис. 4.
6. С помощью отвертки раскрутите 3 винта, находящиеся под крышкой, снимите крышку и установите лампу — рис. 5.

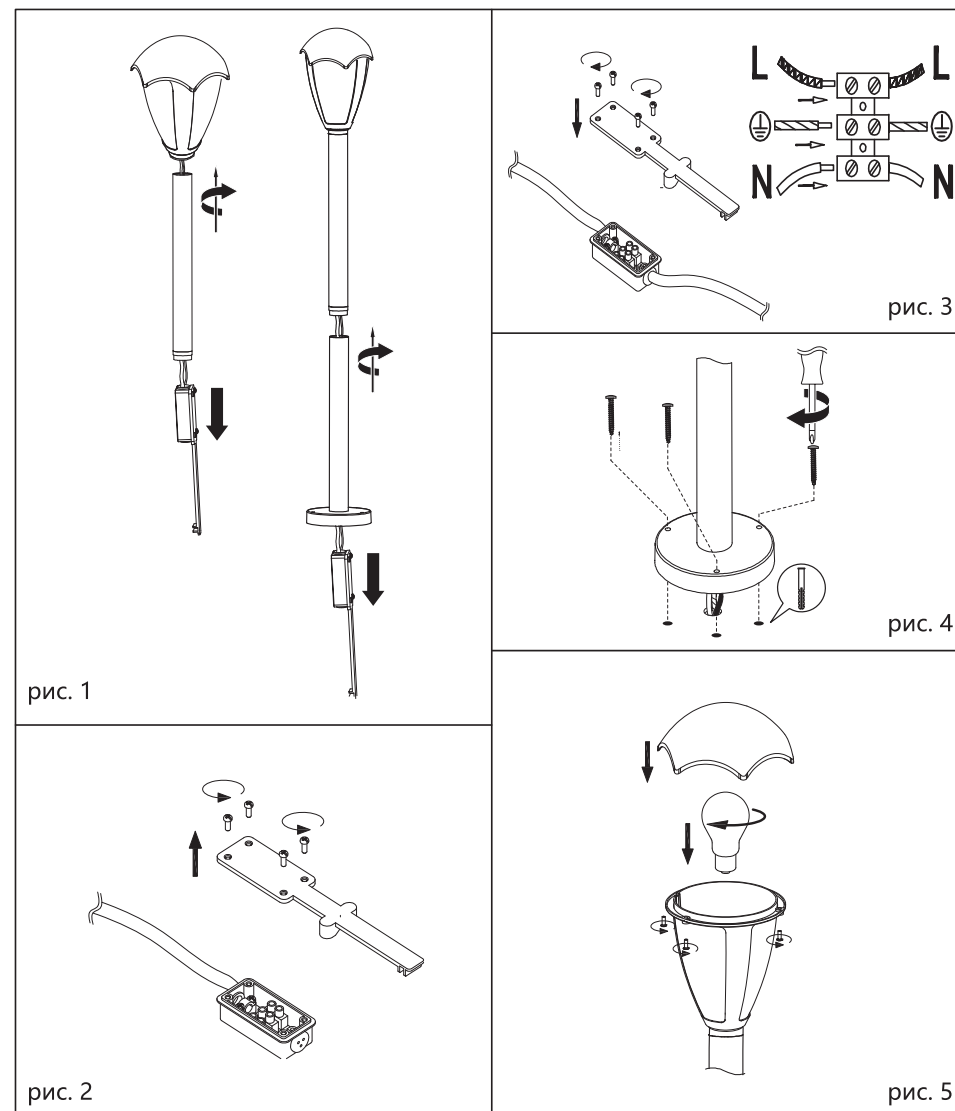
Гарантийные обязательства. Гарантийный срок

Гарантия действует в течение 36 месяцев с момента совершения покупки при условии соблюдения правил эксплуатации.

Замена вышедших из строя светильников осуществляется в точке продажи.

Гарантийные обязательства распространяются на неработающие с момента совершения покупки светодиодные светильники при отсутствии видимых физических повреждений. Такие светильники подлежат замене.

Замена предполагает тестирование светильника.



Гарантийное обслуживание не осуществляется по следующим причинам:

наличие механических повреждений; если монтаж и подключение светодиодного светильника выполнены без соблюдения требований электротехнической безопасности; если дефект возник в результате несоблюдения правил эксплуатации, постороннего вмешательства, самостоятельного ремонта; если дефект вызван вследствие погружения изделия в воду; обстоятельства непреодолимой силы (пожар, наводнение, землетрясение и т. д.); ненадлежащее использование.