

Инструкция по эксплуатации Кронштейн для крепления консольного светильника серии ULV

Внимательно ознакомьтесь с прилагаемой инструкцией перед началом установки и использования кронштейна для консольного светильника.

Сохраняйте инструкцию до конца эксплуатации устройства.

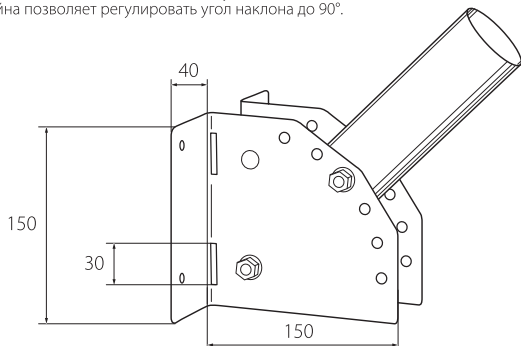
Общие сведения

Продукция Uniel выпускается на высокотехнологичном оборудовании и проходит многоуровневый контроль качества. Компания Uniel постоянно модернизирует изделия и оставляет за собой право вносить изменения, улучшающие технические характеристики, а также внешний вид изделий.

Назначение

Кронштейн предназначен для крепления уличных светильников с переменным углом на вертикальные плоские поверхности с помощью саморезов и на опоры, столбы с помощью бандажной монтажной ленты или металлического хомута (в комплект не входят).

Конструкция кронштейна позволяет регулировать угол наклона до 90°.



Основные параметры и характеристики

Модели	Внешний диаметр трубы, мм	Длина трубы кронштейна, мм	Толщина стенки, мм	Цвет корпуса	Максимальная рекомендуемая нагрузка, кг	Вес брутто, кг
UFV-C01/35-250 GREY	35	250	2,5	серый	10	1,03
UFV-C01/48-250 GREY	48	250	2,5	серый	10	1,11
UFV-C01/48-500 GREY	48	500	2,5	серый	10	1,3
UFV-C02/58-250 GREY	58	250	2,5	серый	10	1,15

Комплект поставки

Кронштейн, оцинкованный болт М 6х60 (2 шт), оцинкованная гайка М6 (2 шт), инструкция по эксплуатации.

Правила и условия монтажа. Подготовка к работе

1. Отключить питающий кабель от сети.
2. Пропустить кабель питания через трубу кронштейна.
3. Смонтировать кронштейн на плоскую поверхность с помощью саморезов или на опору, столб с помощью бандажной монтажной ленты или металлического хомута.
4. Подключить светильник к выведенному из кронштейна кабелю.
5. Разместить место соединения питающего кабеля и светильника внутри трубы кронштейна.
6. Закрепить светильник на кронштейн.
7. Подключить питающий кабель к сети.

Правила и условия эксплуатации

Рекомендуется осматривать кронштейн на предмет загрязнения и механических повреждений не реже одного раза в год. Очистку рекомендуется производить влажной ветошью.

Не используйте растворители, химически активные вещества и абразивные чистящие средства для очистки кронштейна.

Гарантийные обязательства. Гарантийный срок

Внимание! Во избежание спорных ситуаций убедительно просим Вас проверять правильность заполнения гарантийного талона, обращая внимание на наличие печати, подписи продавца, даты продажи и серийного номера.

Гарантийный срок предприятия-изготовителя 24 месяца со дня продажи. Изготовитель гарантирует соответствие изделия техническим характеристикам, указанным в данной инструкции.

Гарантийное обслуживание не осуществляется по следующим причинам:

– если дефект возник в результате внешних механических воздействий;
– обстоятельства непреодолимой силы (пожар, наводнение, землетрясение и т. д.);

Производитель не несет ответственности при несоблюдении потребителем правил транспортировки, хранения, обслуживания и ухода за изделием.

Гарантийное обслуживание не распространяется на другое оборудование, причиненный ущерб которому связан по какой-либо причине, с установкой кронштейна.

Если в течение 14 дней с момента приобретения Вы обнаружите неисправность в приобретенном товаре, Вы можете произвести обмен товара на другой, либо вернуть его продавцу!

Пожалуйста, сохраняйте в течение двух недель упаковку, гарантийный талон и кассовый чек!

Срок службы

5 лет. Срок годности неограничен.

Правила и условия хранения, транспортирования, реализации и утилизации

Транспортировка и хранение кронштейна в местах хранения и реализации должны производиться в упаковке с соблюдением мер предохранения от механических повреждений и воздействия атмосферных осадков.

Температура хранения –40...+85 °С. Относительная влажность воздуха 10–95 %.

Согласно ФККО 2019 года данное изделие относится к 4 классу опасности и не содержит ртути, вредных газов и тяжелых металлов. Порядок утилизации изделий 4 класса опасности определяется на основании законодательных актов местных органов государственной власти.

Не утилизировать с пищевыми отходами.

Меры при обнаружении неисправностей

В случае обнаружения неисправности следует обратиться к лицу, уполномоченное принимать претензии по качеству товара: ООО ТК «Юнимаркет», 129337, Москва, Хибинский пр. д. 20, тел. (499) 182-51-05, e-mail: retail@unimarket.org.

Сертификация

Товар не подлежит обязательной сертификации и обязательному декларированию соответствия.

Изготовитель: ООО «ЮниэлРусПром», Россия, Нижегородская область, г. о. город Нижний Новгород, г. Нижний Новгород, ул. Максима Горького, д. 195, помещ. П21, ком. 3, 4, тел. (495) 765-12-78. Сделано в России.

Изделие		Номер серии
		Дата изготовления
Место продажи		Дата продажи
Подпись продавца	Подпись покупателя	Дата обмена

Пайдалану жөніндегі нұсқаулық ULV сериялы консоль шамдалын бекітуге арналған Кронштейн

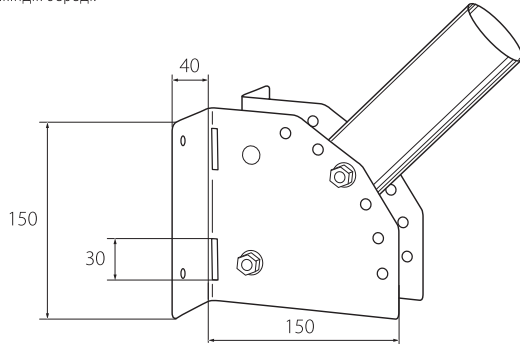
Шамдалды орнатуды және пайдалануды бастамас бұрын берілген нұсқауларды мұқият танысып шығыңыз. Нұсқаулықты құрылғыны пайдаланудың соңына дейін сақтаңыз.

Жалпы мәліметтер

Uniel бұйымдары жоғары технологиялық жабдықта шығарылады және көп деңгейлі сапа бақылауынан өтеді. Uniel компаниясы бұйымдарды үнемі жаңғыртады және техникалық сипаттамаларын, сондай-ақ бұйымның сыртқы түрін жақсартатын өзгерістерді енгізу құқығын өзіне қалдырады.

Мақсаты

Кронштейн ауыспалы бұрышы бар көше шамдалдарын тік жалпақ беттерге өздігінен бұрайтын бұрандалармен және бандаждық монтаждау таспасы немесе металл қамыт көмегімен тіреулерге, бандарға бекіту үшін арналған (жиіаққа кірмейді). Кронштейннің құрылысы көлбеу бұрышын 90° дейін реттеуге мүмкіндік береді.



Негізгі параметрлері мен сипаттамалары

Үлгі	Құбырдың сыртқы диаметрі, мм	Кронштейн құбырның ұзындығы, мм	Қабырғаның қалыңдығы, мм	Корпус түсі	Ең жоғары ұсынылатын жүктеме, кг	брутто салмағы, кг
UFV-C01/35-250 GREY	35	250	2,5	серый	10	1,03
UFV-C01/48-250 GREY	48	250	2,5	серый	10	1,11
UFV-C01/48-500 GREY	48	500	2,5	серый	10	1,3
UFV-C02/58-250 GREY	58	250	2,5	серый	10	1,15

Жеткізілім жиынтығы

Кронштейн, мырышталған болт М6*60 (2 дана), мырышталған гайка М6 (2 дана), пайдалану жөніндегі Нұсқаулық.

Монтаждау ережелері мен шарттары. Жұмысқа дайындық

- Қуат көзі кабелін желіден ажыратыңыз.
- Қуат көзі кабелін кронштейн құбыры арқылы өткізіңіз.
- Кронштейнді бұрандалармен немесе тіректермен тегіс жерге, таңғышты таспамен немесе металл қысықпен бекітіңіз.
- Шамдалды кронштейннен шығарылған кабельге қосыңыз.
- Кронштейн құбырының ішіне Қуат кабелі мен шамдалдың қосу орнын орналастырыңыз.
- Шамдалды кронштейнге бекітіңіз.
- Қуат көзі кабелін желіге қосыңыз.

Пайдалану ережелері мен шарттары

Кронштейнді жылына кемінде бір рет ластану мен механикалық зақымдануларға тексеру ұсынылады. Тазалауды дымқыл шүберекпен жүргізу ұсынылады. Кронштейнді тазарту үшін ерпікшітерді, химиялық белсенді заттарды және абразивті тазартқыштарды пайдаланбаңыз.

Кепілдік міндеттемелер. кепілдік мерзімі

Назар аударыңыз! Даулы жағдайларды болдырмау үшін мөрдін, сатушының қолының, сату күні мен сериялық нөмірдің болуына назар аударатын, кепілдік талонының дұрыс толтырылғанын тексеруді сұраймыз.

Өндіруші-касіпорының кепілдік мерзімі сатылған күннен бастап 24 айды құрайды. Өндіруші бұйымның осы нұсқаулықта көрсетілген техникалық сипаттамаларға сәйкестігіне кепілдік береді.

Кепілдікті қызмет көрсету мынадай себептер бойынша жүзеге асырылмайды:

- механикалық зақымданулардың болуы;
- егер жарықдиодты шамдалды монтаждау және қосу электр техникалық қауіпсіздік талаптарын сақтамай орындалса;
- егер ақау пайдалану ережелерін сақтамау, сыртқы араласу, өздігінен жөндеу нәтижесінде пайда болса;
- егер ақау бұйымды суға батыру салдарынан туындаса;
- еңсерілмейтін күш жағдайлары (өрт, су тасқыны, жер сілкінісі және т. б.);
- тиісті түрде пайдаланбау.

Тұтынушы бұйымды тасымалдау, сақтау, қызмет көрсету және қуту ережелерін сақтамаған жағдайда өндіруші жауапкершілік алмайды. Кепілдік қызмет көрсету келтірілген шығын қандай да бір себептер бойынша жарықдиодты шамдалмен жанасу кезіндегі жұмысқа байланысты басқа жабдықты қолданылмайды.

Егер сіз сатып алған сәттен бастап 14 күн ішінде сатып алынған тауардың ақаулығы анықталса, сіз тауарды басқасына айырбастай аласыз немесе оны сатушыға қайтара аласыз! Қаптаманы, кепілдік талонын және кассалық чекті екі апта бойы сақтаңыз!

Қызмет мерзімі

5 жыл. Жарамдылық мерзімі: шектелмеген.

Сақтау, тасымалдау, өткізу және кәдеге жарату ережелері мен шарттары

Кронштейн сақтау және өткізу орындарында тасымалдау және сақтау механикалық зақымданудан және атмосфералық жауын-шашынның әсерінен сақтау шаралары сақтала отырып, қаптамада жүргізілуі тиіс.

Сақтау температурасы -40...+ 85 °С. Ауаның салыстырмалы ылғалдылығы 10-95 %. 2019 жылғы ФККО сәйкес бұл бұйым қауіптіліктің 4 класына жатады және құрамында сынап, зиянды газдар мен ауыр металдар жоқ. Қауіптілігі 4 санаттағы бұйымдарды кәдеге жарату тәртібі мемлекеттік биліктің жергілікті органдарының заңнамалық актілері негізінде айқындалады. Тамақ қалдықтарымен бірге кәдеге жаратуға болмайды.

Ақаулықтарды анықтау кезіндегі іс шаралар

Ақаулықтарды анықтау жағдайда өздігіңізден түзетуге тырыспаңыз, +7(499) 182-51-05 телефонына қоңырау шалыңыз немесе www.uniel.ru сайтына жүгініңіз.

Сертификаттау

Тауар міндетті сертификаттауға және сәйкестігін міндетті декларациялауға жатпайды.

Өндіруші: «ЮниэлРусПром» ЖШС, Ресей, Нижегород облысы, Нижний Новгород қаласы, Нижний Новгород қаласы, Максим Горький көшесі, 195, P21, ком. 3,4 тел. (495) 765-12-78. Ресейде жасалған. www.uniel.ru, www.uniel.shop.

Тауардың сапасы бойынша шағымдарды қабылдауға уәкілетті тұлға: "ТК Юнимаркет" ЖШҚ, Ресей, 129337 Мәскеу, Хибинский даңғылы, 20 ұй, тел.:+7(499) 1825105, e-mail: retail@unimarket.org.

Бұйым	Сериялық нөмірі	
	Дайындалған күні	
Сату орны	Сату күні	
Сатушының қолы	Сатып алушының қолы	Алмасу күні