

ИНСТРУКЦИЯ ПО УСТАНОВКЕ И ЭКСПЛУАТАЦИИ ТРЕКОВЫХ СВЕТИЛЬНИКОВ- ПРОЖЕКТОРОВ С ЦОКОЛЕМ GU10 ТОРГОВОЙ МАРКИ VOLPE

серия UBL

модели: UBL-Q320 GU10 BLACK, UBL-Q320 GU10 WHITE,
UBL-Q321 GU10 BLACK, UBL-Q321 GU10 WHITE



Уважаемый покупатель!

Внимательно ознакомьтесь с прилагаемой инструкцией перед установкой и использованием трекового светильника. Сохраняйте инструкцию до конца срока его эксплуатации.

1

ОБЩИЕ СВЕДЕНИЯ. НАЗНАЧЕНИЕ

Трековые светильники-прожекторы с цоколем GU10 TM Volpe – профессиональные источники направленного света, предназначенные для освещения коммерческих и бытовых помещений, таких как торговые центры, супермаркеты, выставочные павильоны, кафе, рестораны, отели, музеи и т. д. Они монтируются на специальные токопроводящие шины* (треки) с помощью адаптера.

Благодаря тому, что корпус светильника вращается вокруг своей оси по вертикали и горизонтали, и установить его можно в любой точке шинпровода, трековые прожекторы незаменимы для акцентного освещения и оригинальных световых решений.

Светильники можно использовать со светодиодными или галогенными лампами Uniel с цоколем GU10 на напряжение 220В. Лампы приобретаются отдельно.

Трековые светильники-прожекторы снабжены адаптером для монтажа на однофазный шинпровод или однофазную чашку потолочного крепления.

Подходит для шинпроводов Volpe.

***Важно!** Шинпровод (трековая система) в комплектацию светильника не входит.

ОСНОВНЫЕ ПАРАМЕТРЫ И ХАРАКТЕРИСТИКИ

Модель	Цвет корпуса	Цоколь	Мак мощность лампы Вт	Рабочее напряжение В	Частота Гц	Габариты мм	Материал	Класс защиты (IP)	Класс электрической защиты	Диапазон рабочих температур °С
UBL-Q320 GU10 BLACK	черный	GU10	50	220	50	58x58x125	железо, пластик	40	II	-10...+40
UBL-Q320 GU10 WHITE	белый									
UBL-Q321 GU10 BLACK	черный	GU10	50	220	50	Ø58x125	железо, пластик	40	II	-10...+40
UBL-Q321 GU10 WHITE	белый									

ПОДГОТОВКА К РАБОТЕ

Перед началом установки и использования светильника проверьте, соответствуют ли технические характеристики изделия, указанные в данной инструкции, параметрам электросети. Отключите источник электропитания.

ПРАВИЛА И УСЛОВИЯ МОНТАЖА

1. Плотно закрепите шинпровод на поверхности потолка с помощью саморезов или винтов.
2. Подключите шинпровод к сети, обращая внимание на правильность подключения фазы, нуля и защитного заземления.

2

ПРАВИЛА И УСЛОВИЯ ХРАНЕНИЯ, ТРАНСПОРТИРОВКИ, РЕАЛИЗАЦИИ И УТИЛИЗАЦИИ

Хранить в упаковке производителя. Не допускать попадания влаги. Транспортировка в упаковке производителя осуществляется любым видом транспорта при условии защиты от механических повреждений, от попадания или воздействия влаги.

Согласно ФККО 2019 года данное изделие относится к 4 классу опасности и не содержит ртути, вредных газов и тяжелых металлов. Порядок утилизации изделий 4 класса опасности определяется на основании законодательных актов местных органов государственной власти.

Не утилизировать с пищевыми отходами.

МЕРЫ ПРИ ОБНАРУЖЕНИИ НЕИСПРАВНОСТЕЙ

Если свечение стало тусклым, или светильник начал мигать, наиболее вероятной причиной неисправности является лампа. Чтобы заменить лампу, необходимо снять фиксирующую пружину, вынуть лампу, установить сменную и зафиксировать ее с помощью пружины. Если после замены лампы светильник не включается, следует позвонить по телефону +7 (499) 1825105 или обратиться на сайт www.volpe.ru

Товар изготавливается в соответствии с ТР ТС 004/2011,
ТР ТС 020/2011, ТР ЕАЭС 037/2016



Изготовитель:

UNIEL LIGHTING CO., LTD ЮНИЭЛ ЛАЙТИНГ КО. ЛТД. СИНЦЯО НОРС РОАД 161, СИНЦЯО ДЕВЕЛОПМЕНТ ЗОН, ЛИНЬПИН, Г. ХАНЧЖОУ, ЧЖЭЦЗЯН ПРОВИНС, 311100, КНР.
Сделано в Китае. www.uniel.ru, www.uniel.shop, www.uniel.com

Импортер: ООО «Юниэл-Восток» 690065, Приморский край, г. о. Владивостокский, г. Владивосток, ул. Стрельникова, д. 7, офис 801, тел.: +7(4232) 73-77-18.

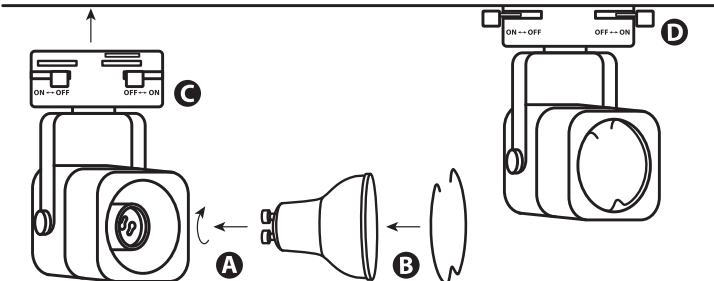
Лицо, уполномоченное принимать претензии по качеству товара: ООО «ТК Юнимаркет» Россия, 129337 Москва, Хибинский пр., д. 20, тел. +7 (499) 1825105, e-mail: retail@unimarket.org.

Изделие	Номер серии	
	Дата изготовления:	
Место продажи	Дата продажи	
Подпись продавца	Подпись покупателя	Дата обмена

По любым вопросам обращаться по адресу: ООО «ТК Юнимаркет» Россия, 129337 Москва, Хибинский пр., д. 20, тел. +7 (499) 1825105.

Компания Uniel постоянно модернизирует изделия и оставляет за собой право вносить изменения, улучшающие технические характеристики, а также внешний вид изделий.

4



3. Вставьте лампу соответствующей мощности в патрон светильника. Максимальная мощность лампы указана на упаковке светильника. **A**

Зафиксируйте ее с помощью фиксирующей пружины. **B**

Внимание! Адаптер светильника предназначен для использования с однофазным шинпроводом. При использовании шинпровода другого типа замените комплектный адаптер на совместимый с выбранным вами шинпроводом (адаптер приобретается отдельно).

4. Переверните адаптер в положение OFF и вставьте светильник в шинпровод. **C**

5. Переверните адаптер в положение ON. **D** Светильник готов к эксплуатации.

ПРАВИЛА И УСЛОВИЯ БЕЗОПАСНОЙ ЭКСПЛУАТАЦИИ. МЕРЫ ПРЕДОСТОРОЖНОСТИ

1. Для установки светильника рекомендуется пользоваться услугами квалифицированного электрика.

Внимание! В случае повреждения корпуса, плафона или изоляции проводов светильник использовать нельзя.

2. Монтаж, демонтаж и обслуживание светильников должны осуществляться при выключенном питании сети.

3. Не рекомендуется устанавливать светильники вблизи нагревательных приборов, а также легко воспламеняющихся предметов и материалов.

4. Светильник не является влагозащищенным и не предназначен для уличного использования. В случае попадания внутрь воды немедленно отключите светильник от питающей сети и не используйте до проверки специалистом на предмет работоспособности и безопасности.

5. Светильник не нуждается в специальном обслуживании, но рекомендуется осматривать его на предмет загрязнения и механических повреждений не реже 1 раза в год. При загрязнении поверхность необходимо очистить с помощью воды или специальных моющих средств для пластика. Не используйте для удаления грязи со светильника растворители и агрессивные моющие средства.

ГАРАНТИЙНЫЕ ОБЯЗАТЕЛЬСТВА. ГАРАНТИЙНЫЙ СРОК

На трековые светильники торговой марки Volpe предоставляется гарантия 2 года при условии соблюдения правил установки и эксплуатации, а так же при предъявлении документов, подтверждающих покупку изделия. Настоящая гарантия не распространяется на дефекты внешнего вида, как, например, изменение цвета пластика в процессе эксплуатации, не влияющие на функционал продукта.

СРОК СЛУЖБЫ не менее 10 лет.

3

ПАЙДАЛАНУ ЖӨНІНДЕГІ НҰСҚАУЛЫҚ
**GU10 ЦОКОЛІ БАР ТРЕКТІК
 ШАМДАЛ-ПРОЖЕКТОРЛАРДЫ ОРНАТУ
 ЖӘНЕ ПАЙДАЛАНУ БОЙЫНША НҰСҚАУЛЫҚ**

серия UBL

Үлгі : UBL-Q320 GU10 BLACK, UBL-Q320 GU10 WHITE,
 UBL-Q321 GU10 BLACK, UBL-Q321 GU10 WHITE



Құрметті сатып алушы! Орнатуды және пайдалануды бастамас бұрын берілген нұсқауларды мұқият танысып шығыңыз. Нұсқаулықты құрылғыны пайдаланудың соңына дейін сақтаңыз.

1

ЖАЛПЫ МӘЛІМЕТТЕР МАҚСАТЫ

GU10 TM цоколі бар Volpe жарықдиодты тректі шамдал-прожекторлары –сауда орталықтары, супермаркеттер, көрме павильондары, кафелер, мейрамханалар, қонақ үйлер, мұражайлар және т. б. сияқты коммерциялық және тұрмыстық ғимараттарды жарықтандыруға арналған кәсіби бағытталған жарық көздері. Олар адаптердің көмегімен арнайы ток өткізгіш шиналарға* (тректерге) орнатылады. Шамдалдың корпусы өз осінің айналасында тігінен және көлденеңінен айналуы және оны шинасымның кез-келген нүктесінде рнатуға болатындықтан, тректі прожекторлар акцентті жарықтандыру және түпнұсқа жарық шешімдері үшін таптырмас құрал. Шамдалдарды 220 В кернеуге арналған GU10 цокол бар Uniel жарықдиодты немесе галогендік шамдармен пайдалануға болады. Шамдар бөлек сатып алынады. Тректік шамдал-прожекторлар бір фазалы шинасымға немесе төбеге арналған бір фазалы тостағанға орнатуға арналған адаптермен жабдықталған. Volpe шиналары үшін қолайлы.

* **Маңызды!** Шинасым (трек жүйесі) шамдалдың жиынтығына кірмейді.

НЕГІЗГІ ПАРАМЕТРЛЕРІ МЕН СИПАТТАМАЛАРЫ

Модель	Корпустың түсі	Цоколь	Шамның макс.қуаттылығы	Жұмыс кернеуі	Жілік	Ғабрииттері	Материалы	Қорғаныс классы	Электрлік қорғау классы	Жұмыс температурасының диапазоны
			Вт	В	Гц	мм				°С
UBL-Q320 GU10 BLACK	қара	GU10	50	220	50	58x58x125	темір, пластик	40	II	-10...+40
UBL-Q320 GU10 WHITE	ақ	GU10	50	220	50	58x58x125	темір, пластик	40	II	-10...+40
UBL-Q321 GU10 BLACK	қара	GU10	50	220	50	Ø58x125	темір, пластик	40	II	-10...+40
UBL-Q321 GU10 WHITE	ақ	GU10	50	220	50	Ø58x125	темір, пластик	40	II	-10...+40

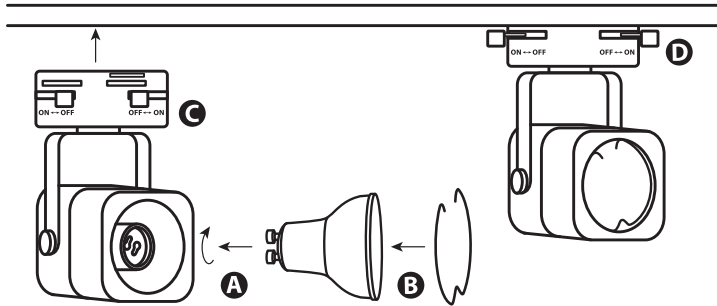
ЖҰМЫСҚА ДАЙЫНДЫҚ

Шамды орнатуды және пайдалануды бастамас бұрын, осы нұсқаулықта көрсетілген бұйымның техникалық сипаттамалары электр желісінің параметрлеріне сәйкес келетіндігін тексеріңіз. Электрлік қуат көзін өшіріңіз.

МОНТАЖДАУ ЕРЕЖЕЛЕРІ МЕН ШАРТТАРЫ

1. Төбенің бетіндегі шинасымды өздігінен бұрағыш немесе бұрандалармен мықтап бекітіңіз.
2. Шина сымын фазаның, нөлдің және қорғаныстық жерге тұйықтаудың дұрыстығына назар аударатырып, желіге қосыңыз.

2



ЖҰМЫСҚА ДАЙЫНДЫҚ

3. Сәйкес қуаттылықтағы шамды шамдал патронына қойыңыз. Шамның максималды қуаты шамдалдың қаптамасында көрсетілген. **A**
- Оны бекіткіш серіппемен бекітіңіз. **B**
- НАЗАР АУДАРЫҢЫЗ!** Шамдалдың адаптері бір фазалы шинасыммен пайдалануға арналған. Шинасымдардың басқа түрін қолданған кезде, жиынтықты адаптерді өзіңіз таңдаған шинасыммен үйлесімді адаптерге ауыстырыңыз (адаптер бөлек сатып алынады).
4. Адаптерді Off күйіне келтіріп, шамдалды шинасымдарға салыңыз. **C**
5. Адаптерді On күйіне ауыстырыңыз. **D** Шамдал пайдалануға дайын.

ҚАУІПСІЗ ПАЙДАЛАНУ ЕРЕЖЕЛЕРІ МЕН ШАРТТАРЫ. САҚТЫҚ ШАРАЛАРЫ

1. Шамдалды орнату үшін білікті электрлік қызметтерін пайдалану ұсынылады. **НАЗАР АУДАРЫҢЫЗ!** Корпус, плафон немесе сымдардың оқшаулағышы зақымдалған жағдайда шамдалды пайдалануға болмайды.
2. Шамдалдарды монтаждау, бөлшектеу және қызмет көрсету желінің қуат көзі ажыратылған кезде жүзеге асырылуы тиіс.
3. Шамдалдарды жылыту аспаптарының, сондай-ақ тез тұтанатын заттар мен материалдардың жанында орнату ұсынылмайды.
4. Шамдал ылғалға төзімді болып табылмайды және көшеде пайдалануға арналмаған. Ішіне су түскен жағдайда шамды қуат көзі желісінен дереу ажыратыңыз және маманның жұмысқа қабілеттілігі мен қауіпсіздігін тексергенге дейін пайдаланбаңыз. Шамдалға арнайы күтім қажет емес, бірақ оны жылына кемінде 1 рет ластану мен механикалық зақымдану үшін тексеру ұсынылады. Ластанған жағдайда бетті сумен немесе пластикке арналған арнайы жуғыш заттармен тазарту керек. Шамдалдан кірді кетіру үшін еріткіштер мен агрессивті жуғыш заттарды пайдаланбаңыз.

КЕПІЛДІК МІНДЕТТЕМЕЛЕР. КЕПІЛДІК МЕРЗІМІ

Volpe сауда белгісінің тректік жарықдиодты шамдалдарын орнату және пайдалану ережелерін сақтаған жағдайда, сондай-ақ бұйымды сатып алуды растайтын құжаттарды ұсынған кезде 2 жыл кепілдік беріледі. Осы кепілдік сыртқы түрінің ақаулықтарына таралмайды, мысалы, пайдалану кезінде өнімнің қызметіне әсер етпейтін пластик түсінің өзгеруі.

ҚЫЗМЕТ КӨРСЕТУ МЕРЗІМІ 10 жылдан кем емес.

САҚТАУ, ТАСЫМАЛДАУ, ӨТКІЗУ ЖӘНЕ КӘДЕГЕ ЖАРАТУ ҚАҒИДАЛАРЫ МЕН ШАРТТАРЫ

Өндірушінің қаптамасында сақтаңыз. Ылғалдың тиюіне жол бермеңіз. Өндірушінің қаптамасында тасымалдау механикалық зақымданулардан, ылғалдың түсуінен немесе әсерінен қорғалған жағдайда көліктің кез келген түрімен жүзеге асырылады. 2019 жылғы ФККО сәйкес бұл бұйым қауіптіліктің 4 классына жатады және құрамында сынап, зиянды газдар мен ауыр металдар жоқ. Қауіптілігі 4 санаттағы бұйымдарды кәдеге жарату тәртібі мемлекеттік биліктің жергілікті органдарының заңнамалық актілері негізінде айқындалады.

Тамақ қалдықтарымен бірге кәдеге жаратуға болмайды.

АҚАУЛЫҚТАРДЫ АНЫҚТАУ КЕЗІНДЕГІ ІС ШАРАЛАР

Егер жарықтандыру солғын болса немесе шамдал жыпылықтай бастаса, ақаулықтың біршама ықтимал себебі шам болып табылады. Шамды ауыстыру үшін бекіткіш серіппені шешіп, шамды алып, ауыстыратын шамды орнатып, оны серіппе көмегімен бекіту қажет. Егер шамды ауыстырғаннан кейін шамдал қосылмаса, телефон арқылы байланысқан дұрыс +7(499) 182-51-05 қоңырау шалыңыз немесе www.volpe.ru сайтына жүгініңіз.

Тауар КО ТР 004/2011, КО ТР 020/2011,
 ЕАЭО ТР 037/2016 сәйкес дайындалады.



Өндіруші: Uniel Lighting Co., Ltd / Юниэл Лайтинг Ко. Лтд. Синцяо Норс Роад 161, Синцяо Девелопмент Зон, Лин ьпин, Ханчжоу қал-ы, Чжеэзян Провинс, 311100, ҚХР.

Қытайда жасалған, www.uniel.ru, www.uniel.shop, www.uniel.com

Импорттаушы: «Юниэл-Восток» ЖШҚ, 690065, Владивосток қаласы, Стрельникова көшесі, 7-үй, 801 кеңсе, тел.: +7 (4232) 737718.

Тауардың сапасы бойынша шағымдарды қабылдауға уәкілетті тұлға: «ТК Юнимаркет» ЖШҚ, Ресей, 129337 Мәскеу, Хибинский даңғылы, 20 үй, тел.: +7(499) 1825105, e-mail: retail@unimarket.org.

Бұйым	Сериялық нөмірі	
	Дайындалған күні	
Сату орны	Сату күні	
Сатушының қолы	Сатып алушының қолы	Алмасу күні

Кез келген сұрақтар бойынша мына мекен-жайға хабарласыңыз: «ТК Юнимаркет» ЖШҚ, 129337, Ресей, Мәскеу, Хибинский даңғылы, 20 үй, тел.: +7 (499) 182-51-05.

Uniel компаниясы бұйымдарды үнемі жаңғыртады және техникалық сипаттамаларын, сондай-ақ бұйымның сыртқы түрін жақсартатын өзгерістер енгізу құқығын өзіне қалдырады.

3

4