

Меры при обнаружении неисправностей

В случае обнаружения неисправностей, следует позвонить по телефону +7 (499) 182-51-05 или обратиться на сайт www.uniel.ru

Правила и условия хранения, транспортирования, реализации и утилизации

Храните в сухом, закрытом и недоступном для детей месте, в упаковке производителя. Не допускать попадания влаги. Транспортировка в упаковке производителя осуществляется любым видом транспорта при условии защиты от механических повреждений, от попадания или воздействия влаги.

Согласно ФККО 2019 года данное изделие относится к 4 классу опасности и не содержит ртути, вредных газов и тяжелых металлов. Порядок утилизации изделий 4 класса опасности определяется на основании законодательных актов местных органов государственной власти. Не утилизировать с пищевыми отходами.

Гарантийные обязательства. Гарантийный срок

На трековые светодиодные светильники-прожекторы ULB-T52 торговой марки Uniel предоставляется гарантия 2 года при условии соблюдения правил эксплуатации, а также при предъявлении документов, подтверждающих покупку изделия.

Срок службы

Не менее 30000 часов.

Товар изготавливается в соответствии с ТР ТС 004/2011, ТР ТС 020/2011.

Изготовитель: Uniel Lighting Co., Ltd / Юниэл Лайтинг Ко. Лтд. Синцяо Норс Род 161, Синцяо Девелопмент Зон, Линьпин, г. Ханчжоу, Чжэцзян Провинс, 311100, КНР.

Сделано в Китае.

Импортер: ООО «Юниэл-Восток», 690013, г. Владивосток, ул. Адмирала Кузнецова, д. 86. Тел.: +7 (423) 273 27 18.

Лицо, уполномоченное принимать претензии по качеству товара: ООО «ТК Юни-маркет», 129337, Россия, Москва, Хибинский пр., д. 20, тел. +7 (499) 182-51-05.

www.uniel.ru, www.uniel.shop, www.uniel.com



Изделие		Номер серии
		Дата изготовления
Место продажи		Дата продажи
Подпись продавца	Подпись покупателя	Дата обмена

По любым вопросам обращаться по адресу: ООО «ТК Юнимаркет», 129337, Россия, Москва, Хибинский пр., д. 20, тел. +7 (499) 182-51-05 или на сайт www.uniel.ru

ИНСТРУКЦИЯ ПО УСТАНОВКЕ И ЭКСПЛУАТАЦИИ СВЕТОДИОДНЫХ ТРЕКОВЫХ СВЕТИЛЬНИКОВ-ПРОЖЕКТОРОВ ТОРГОВОЙ МАРКИ UNIEL

Серия ULB

Краткие наименования:

ULB-T52-50W/4000K/B WHITE
ULB-T52-50W/4000K/B BLACK
ULB-T52-35W/4000K/A WHITE
ULB-T52-35W/4000K/A BLACK
ULB-T52-35W/3000K/A WHITE
ULB-T52-24W/4000K/H WHITE
ULB-T52-24W/4000K/H BLACK

ULB-T52-24W/3000K/H WHITE
ULB-T52-14W/4000K/H WHITE
ULB-T52-14W/4000K/H BLACK
ULB-T52-10W/4000K/H WHITE
ULB-T52-10W/4000K/H BLACK
ULB-T52-10W/3000K/H WHITE



Уважаемый покупатель!

Внимательно ознакомьтесь с прилагаемой инструкцией перед установкой и использованием трекового светодиодного светильника-прожектора. Сохраняйте инструкцию до конца срока его эксплуатации.

Обращаем ваше внимание, что компания Uniel постоянно модернизирует изделия и оставляет за собой право вносить изменения, улучшающие их технические характеристики и внешний вид.

Назначение

Светодиодные трековые светильники-прожекторы TM Uniel – профессиональные источники направленного света, предназначенные для организации в помещениях осветительных систем, объединяющих несколько однотипных световых приборов на электромонтажных шинах* (треках). Трековые светильники универсальны и многофункциональны. Особенностью трековых светильников является возможность выбора угла свечения. Корпус светильника выполнен из алюминия, рассеиватель – из прозрачного стекла. Светильники ULB-T52 снабжены контактными разъемами для установки на трехфазный шинопровод.

* **Важно!** Шинопровод (трековая система) в комплектацию светильника не входит.

Основные параметры и характеристики

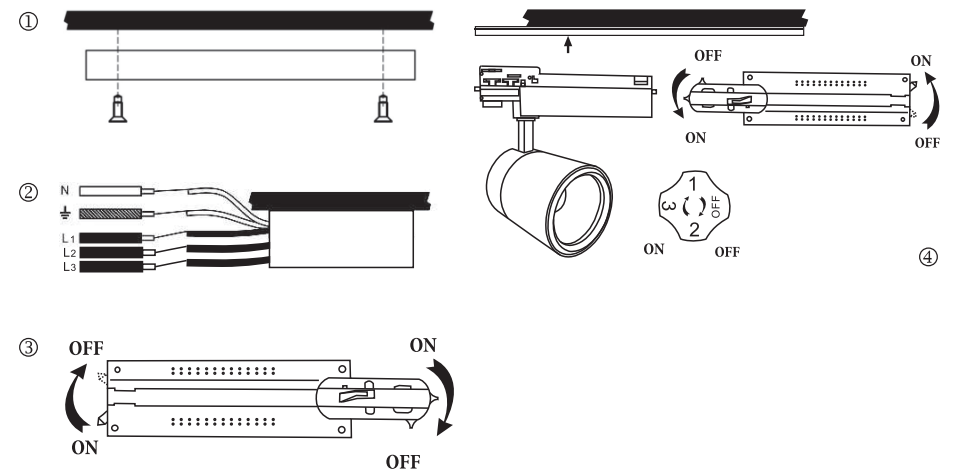
Модель	ULB-T52-50W/4000K/В WHITE	ULB-T52-50W/4000K/В BLACK	ULB-T52-35W/4000K/А WHITE	ULB-T52-35W/4000K/А BLACK	ULB-T52-35W/3000K/А WHITE	ULB-T52-24W/4000K/Н WHITE	ULB-T52-24W/4000K/В BLACK	ULB-T52-24W/3000K/Н WHITE	ULB-T52-14W/4000K/Н WHITE	ULB-T52-14W/4000K/Н BLACK	ULB-T52-10W/4000K/Н WHITE	ULB-T52-10W/4000K/Н BLACK	ULB-T52-10W/3000K/Н WHITE
Мощность, Ватт	50	50	35	35	35	24	24	24	14	14	10	10	10
Светимость, Люмен	4500	4500	3200	3200	3200	2200	2200	2200	1300	1300	900	900	900
Цветовая температура, К	4000	4000	4000	4000	3000	4000	4000	3000	4000	4000	4000	4000	3000
Входное напряжение, В	180-240												
Угол светового потока, °	60												
Класс защиты	IP40												
Класс электрозащиты	II												
Климатическое исполнение	УХЛ4												
Диапазон рабочих температур, °С	-20+45												
Материал корпуса	алюминий												
Цвет корпуса	белый	черный	белый	черный	белый	белый	черный	белый	белый	черный	белый	черный	белый
Габариты, мм	115x160x220	115x160x220	95x162x198	95x162x198	95x162x198	75x160x180	75x160x180	75x160x180	65x160x165	65x160x165	65x160x165	65x160x165	65x160x165
Индекс цветопередачи, Ra	>80												
Частота, Гц	50-60												
Класс энергопотребления	А												
PF	0,9	0,9	0,9	0,9	0,9	0,9	0,9	0,9	0,5	0,5	0,5	0,5	0,5

Подготовка к работе

Перед началом установки и использования трекового светильника проверьте, соответствуют ли технические характеристики изделия, указанные в данной инструкции, параметрам электросети, а также используемому шинопроводу.

Правила и условия монтажа

1. Плотно закрепите шинопровод на потолочной поверхности с помощью саморезов или винтов. (см. рис 1).
2. Подключите его к сети, обращая внимание на правильность подключения фазы, нуля и защитного заземления (рис. 2).



3. Переведите контактные разъемы в положение OFF (рис. 3).

Внимание!

Светильник предназначен только для использования с трехфазным шинопроводом.

4. Вставьте светильник в шинопровод, переведите разъемы в положение ON и выберите фазу подключения (рис.4).

Включите источник электропитания. Светильник готов к эксплуатации.

Правила и условия безопасной эксплуатации. Меры предосторожности

1. Для установки светильника рекомендуется пользоваться услугами квалифицированного электрика. **Внимание!** В случае повреждения корпуса, плафона или изоляции проводов светильник использовать нельзя.
2. Монтаж, демонтаж и обслуживание светильников должны осуществляться при выключенном питании сети.
3. Не рекомендуется устанавливать светильники вблизи нагревательных приборов, а также легко воспламеняющихся предметов и материалов.
4. Светильник не является влагозащищенным и не предназначен для использования на улице. В случае попадания внутрь воды немедленно отключите светильник от питающей сети и не используйте до проверки специалистом на предмет работоспособности и безопасности.
5. Если свечение стало тусклым, или светильник начал мигать, следует его заменить.
6. Светильник не нуждается в специальном обслуживании, но рекомендуется осматривать его на предмет загрязнения и механических повреждений не реже 1 раза в год. При загрязнении поверхность необходимо очистить с помощью воды или специальных моющих средств для пластика. Не используйте для удаления грязи со светильника растворители и агрессивные моющие средства.