

Uniel

Светильник промышленный светодиодный ULY-U35C

Если в течение 14 дней с момента приобретения Вы обнаружите неисправность в приобретенном товаре, Вы можете произвести обмен товара на другой, либо вернуть его продавцу! Пожалуйста, сохраняйте в течение двух недель упаковку, гарантийный талон и кассовый чек!

Срок службы 50 000 часов.

Правила и условия хранения, транспортирования, реализации и утилизации

Транспортировка и хранение светильника в местах хранения и реализации должны производиться в упаковке с соблюдением мер предохранения от механических повреждений и воздействия атмосферных осадков.

Температура хранения -40...+85°C. Относительная влажность воздуха 10–95%.

Согласно ФККО 2019 года данное изделие относится к 4 классу опасности и не содержит ртути, вредных газов и тяжелых металлов. Порядок утилизации изделий 4 класса опасности определяется на основании законодательных актов местных органов государственной власти. Не утилизировать с пищевыми отходами.

Меры при обнаружении неисправностей

В случае обнаружения неисправности не пытайтесь исправить самостоятельно, следует позвонить по телефону +7 (499)182-51-05 или обратиться на сайт www.uniel.ru.

Сертификация

Товар изготавливается в соответствии с ТР 004/2011, ТР ТС 020/2011, ТР ЕАЭС 037/2016.



Изготовитель: Uniel Lighting Co., Ltd / Юниэл Лайтинг Ко. Лтд. Синцяо Норс Род 161, Синцяо Девелопмент Зон, Линьпин, г. Ханчжоу, Чжэцзян Провинс, 311100, КНР.

www.uniel.ru, www.uniel.shop, www.uniel.com

Сделано в Китае.

Импортер: ООО «Юниэл-Восток», 690013, г. Владивосток, ул. Адмирала Кузнецова, д. 86.

Тел.: +7 (4232) 73 77 18.

Лицо, уполномоченное принимать претензии по качеству товара: ООО «ТК Юнимаркет», 129337, Россия, Москва, Хибинский пр., д. 20, тел. +7 (499) 182-51-05, e-mail: retail@unimarket.org.

Изделие	Номер серии	
	Дата изготовления	
Место продажи	Дата продажи	
	Подпись продавца	Подпись покупателя
		Дата обмена

По любым вопросам обращаться по адресу: ООО «ТК Юнимаркет», 129337, Россия, Москва, Хибинский пр., д. 20, тел. +7 (499) 182-51-05 или на сайт www.uniel.ru

Uniel

www.uniel.ru

ИНСТРУКЦИЯ ПО ЭКСПЛУАТАЦИИ СВЕТИЛЬНИК ПРОМЫШЛЕННЫЙ СВЕТОДИОДНЫЙ ULY-U35C

Внимательно ознакомьтесь с прилагаемой инструкцией перед началом установки и использования светодиодного светильника. Сохраняйте инструкцию до конца эксплуатации устройства.

Общие сведения

Продукция Uniel выпускается на высокотехнологичном оборудовании и проходит многоуровневый контроль качества. Компания Uniel постоянно модернизирует изделия и оставляет за собой право вносить изменения, улучшающие технические характеристики, а также внешний вид изделий.

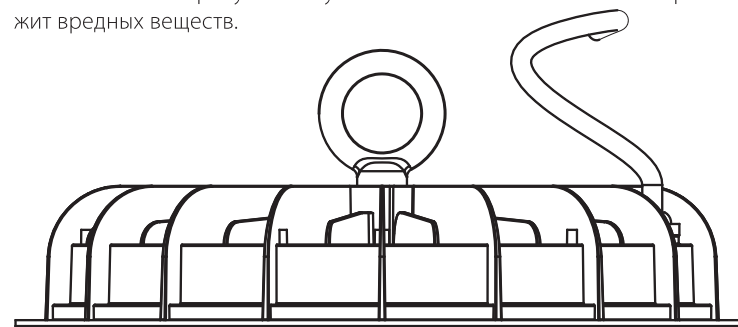
Назначение

Светодиодный светильник ULY-U35C применяется для освещения складских помещений с высотой подвеса 6–8 метров. Светильник имеет степень защиты от влаги и пыли IP65.

Основные параметры и характеристики

Светодиодный светильник рассчитан для работы в сети переменного тока с напряжением 220-240 В номинальной частотой 50 Гц. Корпус светильника изготовлен из алюминиевого сплава. Радиаторная решетка гарантирует надежный отвод тепла от светодиодного модуля.

Светильники ULY-U35C на 60% экономичнее светильников с лампами ДРЛ, ДнаТ. Не чувствительны к частым включениям/выключениям и колебаниям напряжения сети, в отличие от МГЛ, ДРЛ и ДнаТ ламп. Не требуют перерывов в работе. Высокая цветопередача светильников улучшает видимость в освещенном помещении при той же освещенности. Срок службы 50 000 часов. Не требуют обслуживания и замены ламп за весь срок эксплуатации. Не содержит вредных веществ.



! Запрещается использовать светильник в цепях с тиристорными регуляторами напряжения (диммерами).

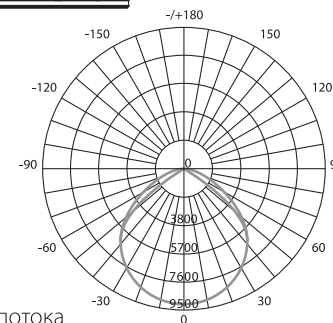


Диаграмма распределения светового потока

Модель	Потребляемая мощность, Вт	Световой поток, лм	Цветовая температура, К	Габаритный размер, мм (с рым-болтом в сборе)
ULY-U35C-100W/4000K IP65 BLACK	100	10 000	4 000	∅250×85
ULY-U35C-100W/6500K IP65 BLACK	100	10 000	6 500	∅250×85
ULY-U35C-150W/4000K IP65 BLACK	150	15 000	4 000	∅298×88
ULY-U35C-150W/6500K IP65 BLACK	150	15 000	6 500	∅298×88
ULY-U35C-200W/4000K IP65 BLACK	200	19 500	4 000	∅340×91
ULY-U35C-200W/6500K IP65 BLACK	200	19 500	6 500	∅340×91

Общие характеристики для моделей серии:

Угол светового потока, град.	120
Индекс цветопередачи, CRI	≥80
Коэффициент пульсации, %	5
Степень защиты от влаги и пыли	IP65
Диапазон рабочего напряжения, В	220–240
Частота, Гц	50
Коэффициент мощности, (cos φ)	≥0,95
Климатическое исполнение	УХЛ 4
Срок службы, ч	50 000
Класс энергопотребления	A++
Класс защиты от поражения электрическим током	I
Температура эксплуатации, °С	0...+40

Предусмотрена система защиты светильника от перегрева. Защита работает следующим образом: при нагреве платы до 110 °С, светильник переходит в защитный режим, снижая световой поток на модуле или полностью выключается. При остывании платы до 100 °С восстанавливает световой поток до исходного значения.

Правила и условия безопасной эксплуатации. Меры предосторожности

- Работы, связанные с монтажом и обслуживанием светодиодного светильника, должны производиться только при отключенном питании электросети.
- Монтаж и подключение светодиодного светильника должны выполняться только квалифицированным персоналом с соблюдением всех требований электротехнической безопасности.
- Не допускается эксплуатация светодиодных светильников с поврежденной изоляцией проводов и мест электрических соединений.
- Эксплуатация светильника без защитного заземления не допускается.
- Светильник не требует замены ламп за весь срок эксплуатации. Рекомендуется осматривать светильник на предмет загрязнения оптической системы и механических повреждений не реже одного раза в год. Очистку рекомендуется производить водой и/или моющими средствами для стекол. Не используйте растворители, химически активные вещества и абразивные чистящие средства для очистки корпуса светильника.

Светильник промышленный светодиодный ULY-U35C Инструкция по эксплуатации

Uniel

Правила и условия монтажа. Подготовка к работе

1. Выбрать место для установки с учетом требований освещенности объекта.
2. Подвесить светильник за рым-болт к потолку или стальной конструкции с помощью стальной цепи или троса UFL-H03 SILVER 200, TM Uniel, способных выдерживать вес до 10 кг. UFL-H03 SILVER 200 не входит в комплект поставки.
3. Подключение производится согласно Правилам устройства электроустановок СО 153-34.20.120-2003. Подключение светильника к сети переменного тока 220 В осуществляется с помощью трехпроводного кабеля: провод коричневый – L (фаза), синий – N (нейтраль), желто-зеленый – E (заземление). Фазный провод должен быть подключен через автомат защиты сети, имеющий время срабатывания не более 0,1 с.
4. При подключении светодиодного светильника к питающей сети применяются клеммные соединители, герметичные монтажные коробки.
5. Допускается монтаж на материалы из нормально воспламеняемых материалов, при соблюдении температурного режима работы светильника. К нормально воспламеняемым материалам относят такие строительные материалы, как дерево и материалы на его основе толщиной более 2 мм.
6. При размещении в помещениях с металлическими крышами и стенами – размещение светильника на расстоянии не менее, чем 150 см до нагреваемой поверхности. Температурный режим должен быть соблюден в течение всего срока эксплуатации, в том числе в летний период.

Гарантийные обязательства. Гарантийный срок

Внимание! Во избежание спорных ситуаций убедительно просим Вас проверять правильность заполнения гарантийного талона, обращая внимание на наличие печати, подписи продавца, даты продажи и серийного номера.

Срок годности не ограничен. Гарантийный срок предприятия-изготовителя 24 месяца со дня продажи. Изготовитель гарантирует соответствие изделия техническим характеристикам, указанным в данной инструкции.

Гарантийное обслуживание не осуществляется по следующим причинам:

- наличие механических повреждений;
- если монтаж и подключение светодиодного светильника выполнены без соблюдения требований электротехнической безопасности;
- если дефект возник в результате несоблюдения правил эксплуатации, постороннего вмешательства, самостоятельного ремонта;
- если дефект вызван вследствие погружения изделия в воду;
- обстоятельства непреодолимой силы (пожар, наводнение, землетрясение и т. д.);
- ненадлежащее использование.

Производитель не несет ответственности при несоблюдении потребителем правил транспортировки, хранения, обслуживания и ухода за изделием. Гарантийное обслуживание не распространяется на другое оборудование, причиненный ущерб которому связан по какой-либо причине, с работой в сопряжении со светодиодным светильником.