

# Инструкция по эксплуатации

## ДАТЧИКИ ДВИЖЕНИЯ ИНФРАКРАСНЫЕ СЕРИИ USN

USN-R50 60W/360R/E27 WHITE; USN-R71 800W/360R WHITE;  
USN-R20 2000W/180R WHITE; USN-R21 1200W/180R WHITE;  
USN-R22 1200W/180R WHITE

Внимательно ознакомьтесь с прилагаемой инструкцией перед началом установки и использованием.

### Общие сведения

Производство Uniel выполняется на высокотехнологичном оборудовании и проходит многоступенчатый контроль качества. Компания Uniel постоянно модернизирует изделия и оставляет за собой право вносить изменения, улучшающие технические характеристики, а также внешний вид изделий.

### Назначение

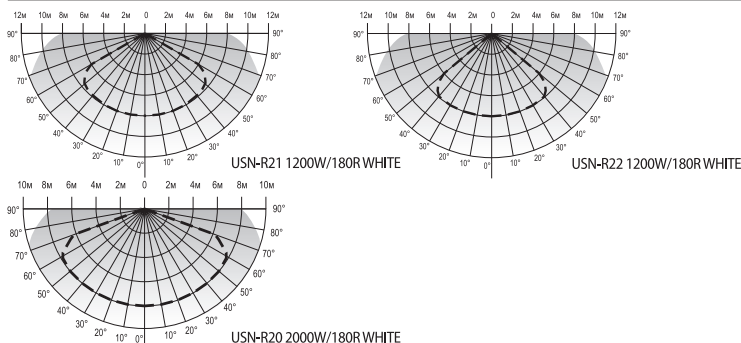
Датчики движения инфракрасные Uniel серии USN (далее датчики) предназначены для эксплуатации в однофазных электрических сетях переменного тока напряжением 230 В частотой 50 Гц. Соответствуют требованиям технических регламентов ТР ТС 004/2011, ТР ТС 020/2011, ТР ЕАЭС 037/2016. Датчики предназначены для автоматического включения нагрузки при появлении движущихся

объектов в зоне обнаружения датчика и выключения нагрузки с возможностью настройки времени отключения и уровня освещенности. Датчики применяются для управления освещением, электроприборами, устройствами сигнализации.

### Основные параметры и характеристики

Коммутация нагрузки выполняется электромеханическим реле. В датчике USN-R50 60W/360R/E27 WHITE в качестве коммутирующего элемента использован симистор. Технические параметры датчиков приведены в таблице. Диаграммы направленности датчиков при температуре от 0 до плюс 25 приведены на рисунках ниже. Штриховой линией показаны диаграммы направленности при температуре от плюс 25 до плюс 40 °С. Габаритные размеры датчиков указаны далее.

Параметры	USN-R50 60W/360R/E27 WHITE	USN-R21 1200W/180R WHITE	USN-R22 1200W/180R WHITE	USN-R20 2000W/180R WHITE	USN-R71 800W/360R WHITE	
Номинальное напряжение, В	230	230	230	230	230	
Номинальная частота, Гц	50	50	50	50	50	
Потребляемая мощность во включенном состоянии, Вт	0,45	0,45	0,45	0,45	0,45	
Максимальная мощность нагрузки для ламп накаливания, Вт	60	1200	1200	2000	800	
Максимальная мощность нагрузки для люминесцентных бесстартерных ламп, Вт	-	300	300	1000	200	
Встроенные регуляторы	ТМЭ - выдержка времени работы	min, с	5+2		7+2	
		max, мин				
Степень защиты по ГОСТ 14524 (IEC 60529)	LUX - уровня освещенности, лк	от 3 до дневного света				
Максимальная дальность обнаружения объектов, м	IP20	7	12	IP44	IP20	
Класс защиты от поражения электрическим током по ГОСТ IEC 61140	II					
Сечение подключаемых проводников, мм <sup>2</sup>	0,75 ... 1,5					
Диапазон рабочих температур, °С	от -25 до +45					
Тип климатического исполнения по ГОСТ 15150	У3					
Высота установки, м	2-3,5		1,8-2,5			
Способ установки	на потолок		на стене или потолке			
Срок службы, лет	не менее 7 лет					



- Питание датчиков должно осуществляться через защитное устройство (автоматический выключатель 10 А 250 В ~, предохранитель).
- Эксплуатация датчиков должна производиться в соответствии с действующими требованиями правил по электробезопасности, а также другой нормативно-технической документации, регламентирующей эксплуатацию и наладку электротехнического оборудования.
- При установке необходимо располагать датчики вдали от химически активной среды, горючих и легко воспламеняющихся веществ.
- При обнаружении неисправности и по истечении срока службы датчик необходимо утилизировать.

**ВНИМАНИЕ!** НЕСООТВЕТСТВИЕ ПАРАМЕТРОВ ПИТАЮЩЕЙ СЕТИ, А ТАКЖЕ МОЩНОСТИ НАГРУЗКИ ТРЕБОВАНИЯМ НАСТОЯЩЕГО РУКОВОДСТВА МОЖЕТ ПРИВЕСТИ К ВЫХОДУ ДАТЧИКА ИЗ СТРОЯ И ЛИШЕНИЮ ГАРАНТИИ.

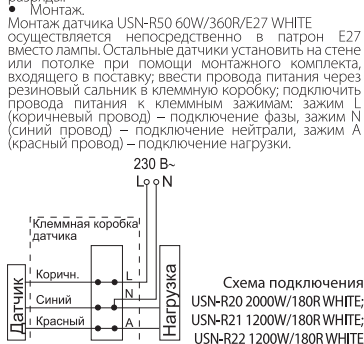
**ЗАПРЕЩАЕТСЯ:** ПОДКЛЮЧЕНИЕ ДАТЧИКОВ К НЕИСПРАВНОЙ ЭЛЕКТРОПРОВОДКЕ.

### Правила и условия монтажа. Подготовка к работе

- При выборе места установки необходимо учитывать:
  - наибольшую чувствительность датчик движения имеет, когда движущийся объект перемещается перпендикулярно лучам зоны обнаружения



- факторы, которые могут вызвать ошибочное срабатывание датчика: отопительные системы, кондиционеры, близко расположенные приборы с вращающимися лопастями, проезжающие автомобили (тепло от двигателей), деревья и кустарники в ветреную погоду, электромагнитные помехи от грозы или статические предгрозовые разряды.
- Монтаж датчика USN-R50 60W/360R/E27 WHITE осуществляется непосредственно в патрон E27 вместо лампы. Остальные датчики установить на стене или потолке при помощи монтажного комплекта, входящего в поставку; ввести провода питания через резиновый сальник в клеммную коробку; подключить провода питания к клеммам зажимам: зажим L (коричневый провод) - подключение фазы, зажим N (синий провод) - подключение нейтрала, зажим A (красный провод) - подключение нагрузки.



USN-R71 800W/360R WHITE

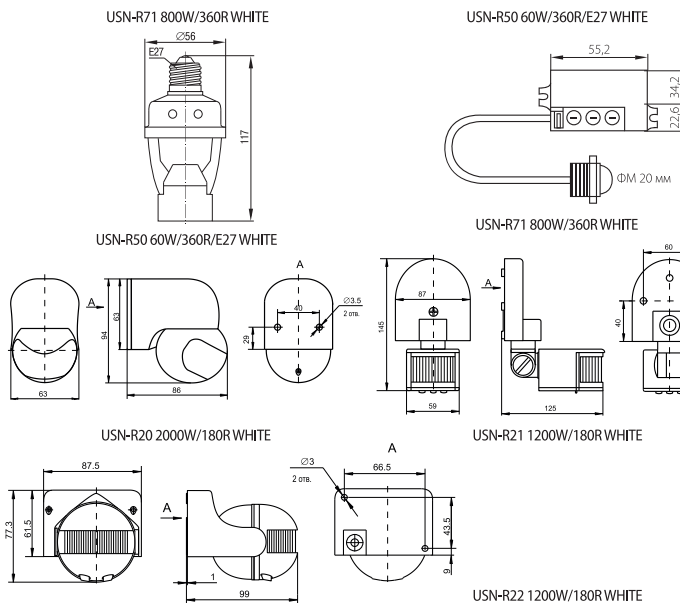
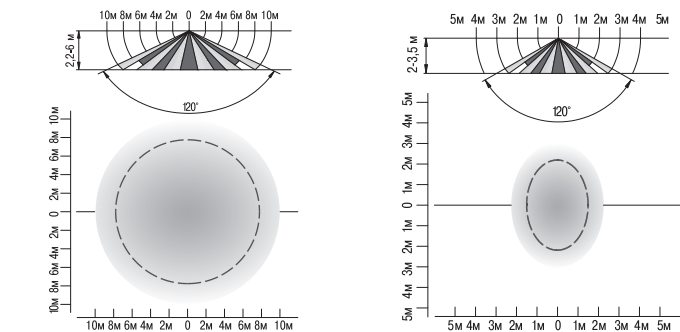
USN-R50 60W/360R/E27 WHITE

USN-R71 800W/360R WHITE

USN-R20 2000W/180R WHITE

USN-R21 1200W/180R WHITE

USN-R22 1200W/180R WHITE



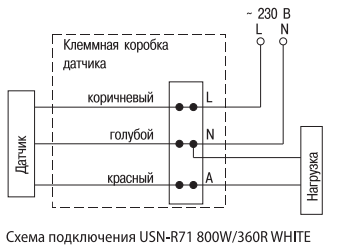
### Комплект поставки

Изделие - 1 шт. Саморез - 2 шт; дюбель - 2 шт; инструкция по эксплуатации/гарантийный талон - 1 шт.

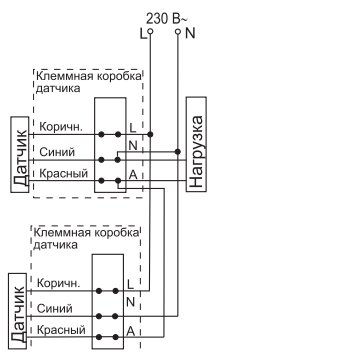
### Правила и условия безопасной эксплуатации. Меры предосторожности

- Работы, связанные с монтажом, устранением неисправностей и чисткой датчиков, осуществлять только при отключенном электропитании сети.

- Обязательно убедитесь в отсутствии напряжения на месте работ с помощью указателя напряжения.
- Монтаж и подключение датчиков должен производить квалифицированный персонал.



Для расширения зоны обнаружения применяется параллельное подключение датчиков движения:

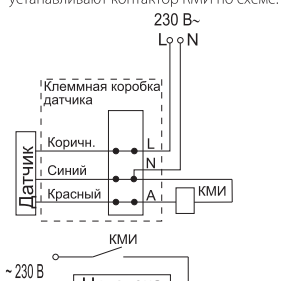


При срабатывании любого датчика цепь замыкается, и на контакты нагрузки подается рабочее напряжение.

Для обеспечения режима постоянного включения нагрузки, не зависящего от наличия движущихся объектов в зоне обнаружения датчика и уровня освещенности, применяют следующую схему:



Для увеличения нагрузочной способности устанавливают контактор КМИ по схеме:



- Тестирование датчика движения после подключения регулятора порога срабатывания в зависимости от уровня освещенности «LUX» или «DAYLIGHT» (\*→C) установить в положение максимальной освещенности (позиция\*), регулятор выдержки времени включения «ТМЭ» (S) установить в положение минимального времени срабатывания (позиция←).

подать на датчик напряжение питания, при этом должно произойти включение нагрузки, при этом датчик должен выключиться в течение 30 секунд; ввести в зону обнаружения датчика движущийся объект, произойдет включение нагрузки. После прекращения движения объектов в зоне обнаружения должно произойти отключение нагрузки по истечении времени, заданного регулятором «ТМЭ»; регулятор порога срабатывания в зависимости от уровня освещенности «LUX» или «DAYLIGHT» (\*→C) установить в положение минимальной освещенности (позиция←).

При освещенности выше 5 люксов (сумерки) датчик не должен включать нагрузку;

закрывать линзу датчика светонепроницаемым предметом, при этом должно произойти включение нагрузки;

После прекращения движения объектов в зоне обнаружения датчика должно произойти отключение нагрузки по истечении времени, заданного регулятором «ТМЭ».

- Настройка параметров датчика движения: установка выдержки времени включения датчика осуществляется регулятором «ТМЭ» (S), позволяющим установить время нахождения во включенном состоянии после срабатывания, указанного в таблице, в диапазоне ±20% (в крайних положениях);

установка порога срабатывания в зависимости от уровня освещенности осуществляется регулятором «LUX» или «DAYLIGHT» (\*→C), позволяющим установить порог срабатывания датчика в зависимости от уровня освещенности окружающей среды как при солнечном свете (позиция\*), так и при минимальной освещенности (позиция←) 5 люксов (сумерки).

Все параметры настроек датчика выбираются опытным путем.

- Загрязнение линзы датчика может привести к уменьшению дистанции охвата. Чистку датчиков производить мягкой ветошью, смоченной в слабом мыльном растворе. Датчики являются законченным изделием и ремонту не подлежат.

### Гарантийные обязательства.

**Гарантийный срок**  
Гарантия действует в течение 60 месяцев с момента совершения покупки при условии соблюдения правил эксплуатации.

Производитель не осуществляет гарантийное обслуживание розничных потребителей в обход непосредственного продавца товара. Началом гарантийного срока считается дата продажи товара, которая устанавливается на основании документов (или копий документов) удостоверяющих факт продажи, либо даты окончания гарантии, подписи продавца, печати магазина). В случае отсутствия возможности точного установления даты продажи, гарантийный срок отсчитывается от даты производства товара, которая нанесена на корпус изделия в виде надписи, травировки или стикерованием (на фирменной наклейке). Если от даты производства товара, возвращаемого на склад производителя, прошло более трех лет, то гарантийные обязательства НЕ выполняются без наличия заполненных продавцом документов, удостоверяющих факт продажи товара.

Вниманию! При нарушении настоящей инструкции по эксплуатации, а также при наличии явных признаков недопустимых воздействий на изделие (механических повреждений или изменений от ударов, следы залива водой, пыль, грязь и пр.) условия гарантии на изделие не распространяются. Срок годности не ограничен.

### Правила и условия хранения, транспортировки, реализации и утилизации

Транспортирование датчиков осуществляется любым видом крытого транспорта, обеспечивающим предохранение упакованных изделий от механических повреждений, при температуре от минус 45° до плюс 50° С.

Хранение датчиков осуществляется в упаковке фирм-производителей в помещении с естественной вентиляцией и при отсутствии в воздухе кислотных, щелочных и других химически активных примесей, при температуре окружающего воздуха от минус 45° до плюс 50° С и относительной влажности 98 % (верхнее значение) при температуре плюс 25° С. Датчики необходимо утилизировать с отходами электронной техники.

### Меры при обнаружении неисправностей

По любым вопросам обращаться по адресу: ООО «ТК Юнимаркет» Россия, 129337 Москва, Хибинский пр. д. 20, тел. (499)182-51-05.

Uniel Lighting Co., Ltd. Юниэл Лайтинг Ко. Лтд. Синцяо Норс Роад 161, Синцяо Девелопмент Зон, Линьлин, г. Ханьчжоу, Чжэцзян Провинс, 311100, КНР. Made in China. Сделано в Китае. www.uniel.ru, www.uniel.shop, www.uniel.com.

Импортер: ООО «Юниэл-Восток», 690065, г. Владивосток, ул. Стрельниковой, д. 7, офис 801. Тел: +7 (4232) 73-77-18. Лицо, уполномоченное принимать претензии по качеству товара: ООО «ТК Юнимаркет» Россия, 129337 Москва, Хибинский пр. д. 20, тел. (499)182-51-05, e-mail: retail@unimarket.org.

Изделие	Номер серии
	Дата изготовления
Место продажи	Дата продажи
Подпись продавца	Подпись покупателя
	Дата обмена

Орнатуы және пайдалануды бастамас бұрын берілген нұсқауларды мұқият танысып шығыңыз. Uniel компаниясы бұйымдарды үнемі жаңғыртады және техникалық сапаттамаларын, сондай-ақ бұйымның сыртқы түрін жақсартатын өзгерістер енгізу құқығын өзіне қалдырады.

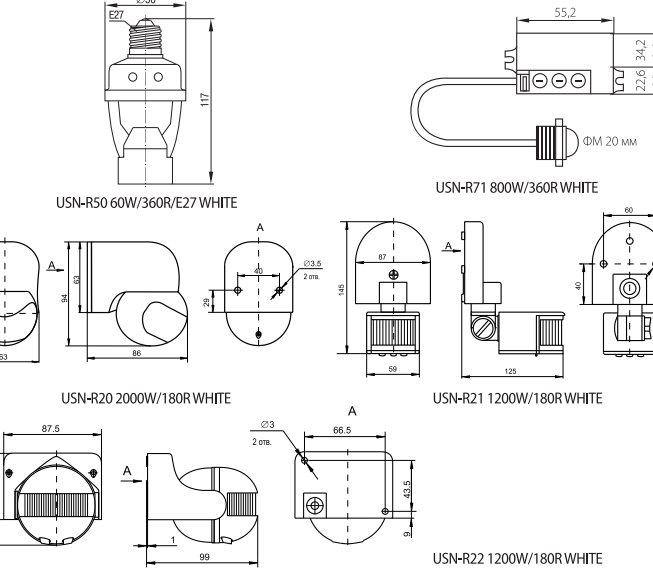
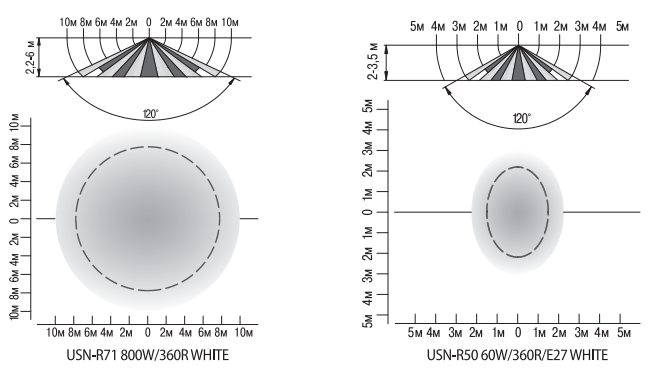
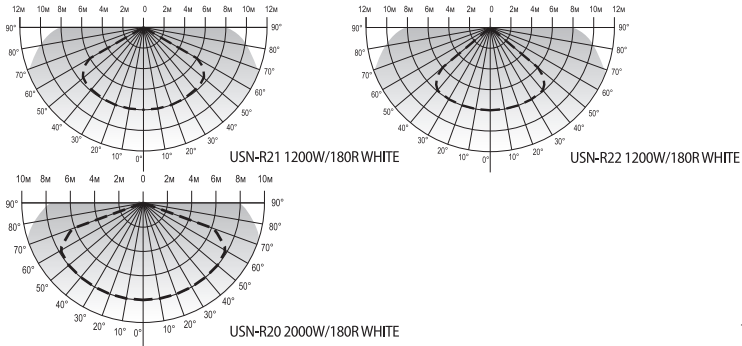
**Жалпы мәліметтер. Мақсаты**

USN сериялы инфрақызыл қозғалыс тетіктері (бұдан әрі - тетіктер) кернеуі 230 В, жиілігі 50 Гц бір фазалы айнымалы ток электр желілерінде пайдалануға арналған.  
Тауар КО ТР.004/2011, КО ТР.020/2011, ЕАЭО ТР.037/2016 сәйкес дайындалады. Тетіктер оларды анықтау аймағында қозғалыс заттар пайда болған кезде жүктемені автоматты түрде қосуға және өшіру уақыты мен жарықтандыру деңгейін реттеу мүмкіндігімен жүктемені өшіруге арналған. Тетіктер жарықтандыруды, электрлік аспаптарды, дабыл құрылғыларын басқару үшін қолданылады.

**Нерізгі параметрлері мен сипаттамалар**

Жүктемені комитациялау электромеха-никалық реле арқылы жүзеге асырылады. USN-R50 60W/360R/E27 white тетігінде жүктеме элементі комитирлеуші ретінде симистор қолданылады. Тетіктердің техникалық параметрлері кестеде келтірілген. 0-ден плюс 25-ке дейінгі температурада тетіктердің бағдарлану диаграммалары төмендегі суреттерде келтірілген. Штрихті сызықпен плюс 25-тен плюс 40 °С-қа дейінгі температурада бағыттылық диаграммаларын көрсетілген. Тетіктердің габариттік өлшемдері суреттерде көрсетілген.

Параметрлері	USN-R50 60W/360R/E27 WHITE	USN-R21 1200W/180R WHITE	USN-R22 1200W/180R WHITE	USN-R20 2000W/180R WHITE	USN-R71 800W/360R WHITE
Номиналды кернеу, В	230	230	230	230	230
Номиналды жиілік, Гц	50	50	50	50	50
Қосылған күйдегі тұтынылатын қуат, Вт	0,45	0,45	0,45	0,45	0,45
Қыздыру шамдары үшін максималды жүктеме қуаты, Вт	60	1200	1200	2000	800
Люминесцентті стартерсіз шамдарға арналған жүктеменің максималды қуаты, Вт	-	300	300	1000	200
Кіріктірілген реттегіштер	TIME-жұмыс уақытының үзінділері	min, с		10+3	
	LUX-жарықтандыру деңгейі, лк	max, мин		74+2	
ГОСТ 14524 (IEC 60529) бойынша қорғау дәрежесі	IP20	IP44		IP20	
Насындарды анықтаудың ең үлкен қашықтығы, м	7	12		8	
ГОСТ IEC 61140 бойынша электр тогымен зақымданудан қорғау сыныбы	II				
Қоспалары өткізгіштердің қимасы, мм2	0,75...1,5				
Жұмыс температурасының диапазоны, °C	-25-тен +45-ке дейін				
ГОСТ 15150 бойынша климаттық орындау түрі	У3				
Орнауы биіктігі, м	2-3,5		1,8-2,5		
Орнауы тәсілі	төбеде қабырғада немесе төбеде				
Қызмет мерзімі, жыл	7 жылдан кем емес.				



**Жалпы мәліметтер. Мақсаты**

• Тетіктерді монтаждау мен қосуды білікті персонал жүргізуі тиіс.  
• Тетіктердің қуат көзі қорғаныс құрылғысы арқылы жүзеге асырылуы керек (10 А 250 В ~ автоматты ажыратқыш, сақтандырығыш).  
• Тетіктерді пайдалану электр қауіпсіздігі жөніндегі қағидаларды, сондай-ақ электр техникалық жабдықты пайдалану мен реттеуді регламенттейтін басқа да нормативтік-техникалық құжаттаманың қолданыстағы талаптарына сәйкес жүргізілуі тиіс.  
• Орнату кезінде тетіктерді химиялық белсенді ортадан, жанғыш және жеңіл тұтанатын заттардан алыс орналастыру қажет.  
• Ақаулық анықталған кезде және қызмет ету мерзімі өткеннен кейін тетікті кәдеге жарату қажет.

**НАЗАР АУДАРЫҢЫЗ!** ҚУАТ КӨЗІ ЖЕЛІСІ ПАРАМЕТРЛЕРІНІҢ, СОНДАЙ-АҚ ЖҮКТЕМЕ ҚУАТЫНЫҢ ОСЫ НҰСҚАУЛЫҚТЫҢ ТАЛАПТАРЫНА СӘЙКЕС КЕЛМЕУІ ТЕТІКТІ ІСТЕН ШЫҒЫҒЫНА ЖӘНЕ КЕПІЛДІКТЕН АЙЫРЫЛУЫНА ӘКЕЛҮІ МҮМКІН.

**ТҮЙІМ САЛЫНАДЫ!** ТЕТІКТЕРДІ АҚАУЛЫ ЭЛЕКТР СЫМДАРЫНА ҚОСУ.

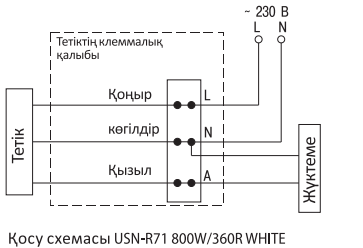
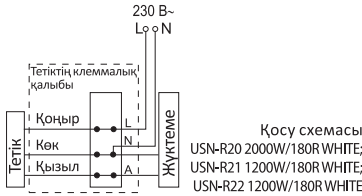
**Монтаждау ережелері мен шарттары. Жұмысқа дайындық**

• Орнату орнын таңдағанда мыналарды ескеру қажет:  
- қозғалыс тетігінің ең үлкен сәзімталдығы қозғалатын зат анықтау аймағының сәулетіріне

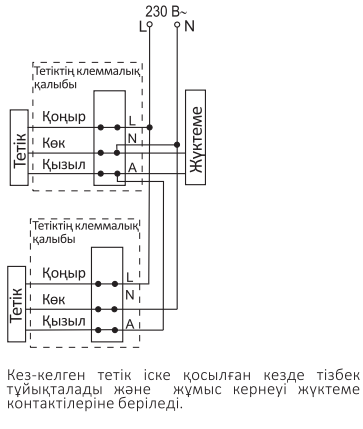
**Ең жоғары сәзімталдық** **Ең кіші сәзімталдық**

- тетіктің дұрыс жұмыс істемейтін әкелетін факторлар: жылыту жүйелері, кондиционерлер, айналмалы жүзделері бар және орналасқан құрылғылар, өтіп бара жатқан автомобильдер (қозғалтқыштардан жылу), желді ауа-райында ағаштар мен бұталар, найзағайдан электромагниттік кедергілер немесе статикалық найзағай разрядтары.

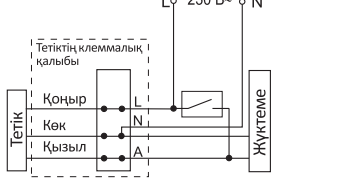
• Монтаждау:  
USN-R50 60W/360R/E27 white тетігін монтаждау шамның орнына E27 патронына тікелей жүзеге асырылады.  
Қалған тетіктерді қабырғаға немесе төбеге жеткізілім жиынтығына кіретін монтаждау жиынтығының көмегімен орнатыңыз, ретсеңіз тыйыздығы арқылы қуат көзі сымдарын клеммалық қорпақа енгізіңіз; қуат көзі сымдарын клеммалық қысқыштарға қосыңыз: L қысқышы (қоңыр сым) – фазаны қосу, N қысқышы (көк сым) – бейтарап қосылу, А қысқышы (қызыл сым) – жүктемені қосу.



Анықтау аймағын кеңейту үшін қозғалыс тетіктерін параллель қосу қолданылады:

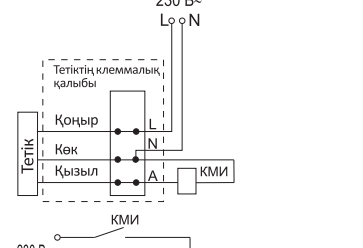


Кез-келген тетік іске қосылған кезде тізбек тұйықталады және жұмыс кернеуі жүктеме контактілеріне беріледі.



Ажыратқышты қосқан кезде қозғалыс тетігі тұйықталады және жүктемеге кернеу беріледі.

Жүктеме қабілетін арттыру үшін схема бойынша КМИ контакторын орнатады:



• Қосылғаннан кейін қозғалыс тетігін сынау:  
- "LUX" немесе "DAYLIGHT" жарықтандыру деңгейіне байланысты іске қосылу шегін реттегіш (☼→☾) ең жоғары жарықтандыру күйіне (позиция☼) орнату, «TIME» (⌚) қосу уақытын ұстау реттегішін іске қосылудың ең аз уақыты күйіне ("1" позициясы) белгілесін;  
- тетікке қуат көзі кернеуін беріңіз, бұл ретте жүктеменің қосылуы орын алу керек. Қозғалыс болмаған кезде жүктеме шамамен 30 секунд ішінде ажыратылуы керек;  
- тетікті анықтау аймағына қозғалатын затты енгізіңіз, жүктеме қосылуы жүреді.  
Анықтау аймағындағы объектілердің қозғалысын тоқтатқаннан кейін "TIME" реттеуші белгілеген уақыт өткеннен кейін жүктемені ажырату орын алуы тиіс;  
- "LUX" немесе "DAYLIGHT" (☼→☾) жарықтандыру деңгейіне байланысты іске қосылу шегін реттегішін ең аз жарықтандыру күйіне (позиция☾) орнату керек.  
5 люкс (лымырт) жоғары жарықтандыру кезінде тетік жүктемені қамтымауы тиіс;  
- тетіктің линзасын жарық өткізбейтін затпен жабыңыз, бұл ретте жүктеме қосылуы керек. Анықтау аймағындағы объектілердің қозғалысын тоқтатқаннан кейін "TIME" реттеуші белгілеген уақыт өткеннен кейін жүктемені ажырату орын алуы тиіс;  
• Қозғалыс тетігінің параметрлерін реттеу:  
- тетікті қосу уақытының ұстауымен орнатуы +20% дәлдікпен диапазонда (шеткі ережелерде) кестеде көрсетілген іске қосылғаннан кейін қосылған күйді болу уақытын белгілеу мүмкіндігі беретін "TIME" (⌚) реттегіші жүзеге асырады;  
- жарықтандыру деңгейіне байланысты іске қосылу шегін орнату күн сәулесі кезінде де (позиция☼), сондай-ақ 5 люкс (лымырт) ең аз жарықтандыру (позиция☾) кезінде де қоршаған ортаның жарықтандыру деңгейіне байланысты тетіктің іске қосылу шегін орнатуға мүмкіндігі беретін "LUX" немесе "DAYLIGHT" (☼→☾) реттегішімен жүзеге асырылады;

Тетік баптауларының барлық параметрлері тәжірибе түрінде таңдалады.  
• Тетік линзасының ластануы қамту қашықтығының төмендеуіне әкелуі мүмкін. Тетіктерді тазалауды әлсіз сабын ерітіндісіне малынған жұмсақ шүберекпен жүргізу керек. Тетіктер аяқталған өнім болып табылады және кәдеге жатпайды.

**Кепілдік міндеттемелер. Кепілдік мерзімі**  
Кепілдік пайдалану ережелерін сақтаған жағдайда сатып алған сәттен бастап 60 ай бойы жарамды. Өндіріш тауарды тікелей сатушыны айналып өтіп, бөлшек тұтынушыларға кепілдікті қызмет көрсетуі жүзеге асырмайды. Сату фактісін куәландыратын құжаттар (немесе құжаттардың көшірмелері) не кепілдіктің аяқталу күні, сатушының қолы, дүкеннің мөрі) негізінде белгіленетін тауарды сату күні кепілдік мерзімінің басталуы болып есептеледі. Сату күнін дәл белгілеу мүмкіндігі болмаған жағдайда кепілдік мерзімі бұйымның корпусына жазу, нақыштау немесе стикердеу түрінде (фирмалық жапсырмада) басылған тауарды өндіру күнінен бастап есептеледі. Егер өндірушінің қоймасына қайтарылатын тауарды өндіру күнінен бастап үш жылдан астам уақыт өтсе, онда сатушы толтырған тауарды сату фактісін куәландыратын құжаттарсыз кепілдік міндеттемелер орындалмайды.  
Назар аударыңыз! Пайдалану жөніндегі осы нұсқаулықты бұзған кезде, сондай-ақ бұйымға жол берілмейтін әсерлерден айқын белгілері (механикалық зақымданулар немесе соққылардан болған өзгерістер, су қуйылған іздер, шаң, кір және т.б.) болған кезде бұйымға кепілдік шарттары қолданылмайды.

**Сақтау, тасымалдау, өткізу және кәдеге жарату ережелері мен шарттары**

Тетіктерді тасымалдау жабық кепілікті кез келген түрмен жүзеге асырылады, ол минус 45 ° -тан плюс 50 ° C дейін температурада қапталған өнімдерді механикалық зақымданудан алдын ала қорғауды қамтамасыз етеді. Тетіктерді сақтау өндірушінің қаптамасында, плюс 25°C температурада сақталуы тиіс. Сақталу мерзімі 98% (жоғарғы мән) және қоршаған ауаның температурасы минус 45°C-тан плюс 50°C-қа дейін ауада қысқылды, сілтілі және басқа да химиялық белсенді қоспалары бар табиғи желдеткіші бар бөлмеде өндірушінің қаптамасында іске асырылады. Тетіктерді электрлік техника қалдықтарымен кәдеге жарату керек.  
Өндірісуі: Uniel Lighting Co., Ltd / Юниэл Лайтинг Ко. Лтд. Синцяо Норс Роад 161, Синцяо Девелопмент Зон, Линьбин, Чжэцзян провинциясы, 311100, ҚХР.  
И "Юниэл-Восток" ЖШҚ, 690065, Владивосток қаласы, Стрельникова көшесі, 7-й, 801 кенес, тел.: +7 (4232) 737718.  
Тауардың сапасы бойынша шағымдарды қабылдауға уәкілетті тұлға: "ТК Юнимаркет" ЖШҚ, 129337, Ресей, Мәскеу, Хибинский даңғылы, 20 ұй, тел.+7 (499) 182-51-05.

Бұйым	Сериялық нөмірі
Дайындалған күні	Сату күні
Сату орны	Сату күні
Сатушының қолы	Сатып алушының қолы
	Ауыстыру күні