
**ИНСТРУКЦИЯ ПО ЭКСПЛУАТАЦИИ
СВЕТИЛЬНИК СВЕТОДИОДНЫЙ
ДЛЯ УЛИЧНОГО ОСВЕЩЕНИЯ**

Внимательно ознакомьтесь с прилагаемой инструкцией перед началом установки и использования светодиодного светильника. Сохраняйте инструкцию до конца эксплуатации устройства.

Модель ULV-Q610
ОБЩИЕ СВЕДЕНИЯ

Продукция Uniel выпускается на высокотехнологичном оборудовании и проходит многоуровневый контроль качества.

Компания Uniel постоянно модернизирует изделия и оставляет за собой право вносить изменения, улучшающие технические характеристики, а также внешний вид изделий.

Назначение. Светодиодный светильник применяется для наружного освещения улиц, промышленных и прилегающих территорий.

ОСНОВНЫЕ ПАРАМЕТРЫ И ХАРАКТЕРИСТИКИ

Светодиодный светильник Volpe выполнен в герметичном литом корпусе из алюминиевого сплава с антикоррозийным покрытием. Светильник Volpe устойчив к вибрациям и не чувствителен к частым включениям/выключениям в отличие от МГЛ, ДРЛ и ДНАТ ламп. Не требуют перерывов в работе. Не требуют обслуживания и замены ламп за весь срок эксплуатации. Не содержит вредных веществ. Имеет высокую степень защиты от влаги и пыли IP65. Светильник рассчитан для работы в сети переменного тока с напряжением 165–265 В номинальной частотой 50 Гц. Запрещается использовать светильник в цепях с тиристорными регуляторами напряжения.

Маркировка	ULV-Q610 30W/ 6500K IP65 BLACK	ULV-Q610 50W/ 6500K IP65 BLACK	ULV-Q610 70W/ 6500K IP65 BLACK	ULV-Q610 100W/ 6500K IP65 BLACK
Мощность, Вт	30	50	70	100
Световой поток, лм	2 800	4 700	6300	9000
Габаритные размеры, мм	350x110x55	410x120x55	410x120x55	475x140x65
Цветовая температура, К	6 500			6 500
Диаметр посадочного отверстия для консоли, мм	40*			40*
Угол светового потока, °	140/60			140/60
Индекс цветопередачи CRI	≥80			≥80
Степень защиты от пыли и влаги (IP)	65			65
Диапазон рабочего напряжения, В	220-240			220-240
Частота, Гц	50			50
Класс энергопотребления	A+			A+
Коэффициент мощности (cos φ)	≥0,9			≥0,9
Диапазон рабочих температур, °С	-35...+45			-35...+45
Срок службы, ч	30 000			30 000
Класс защиты от поражения электрическим током	I			I
Климатическое исполнение	У1			У1

* Указан максимальный диаметр консоли. В комплект входит болт, который позволяет закрепить светильник на консоль диаметром 40 мм.

Инструкция по эксплуатации


- Монтаж производится согласно Правилам устройства электроустановок СО 153-34.20.120-2003. Подключение светильника к сети переменного тока 220 В с помощью трех проводов сетевого кабеля: провод коричневого – L (фаза), синий – N (нейтраль), желто-зеленый – E (земление).
- При подключении светодиодного светильника к питающей сети применяются клеммные соединители, герметичные монтажные коробки.
- Светильник закрепить с помощью кронштейна на консоль 40 мм, способную выдерживать вес не менее 5 кг.
- Допускается монтаж на материалы из нормально воспламеняемых материалов, при соблюдении температурного режима работы светильника. К нормально воспламеняемым материалам относят такие строительные материалы, как дерево и материалы на его основе толщиной более 2 мм.

ГАРАНТИЙНЫЕ ОБЯЗАТЕЛЬСТВА. ГАРАНТИЙНЫЙ СРОК

Внимание! Во избежание спорных ситуаций убедительно просим Вас проверять правильно заполнение гарантийного талона, обращая внимание на наличие печати, подписи продавца, даты продажи и серийного номера.

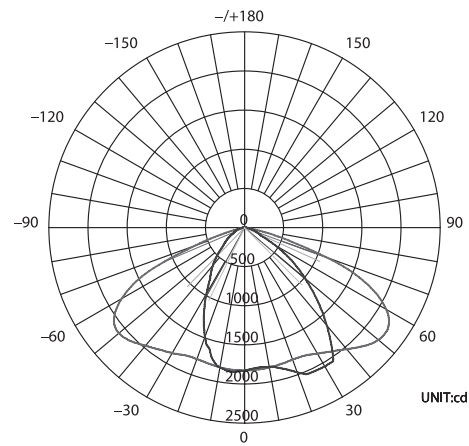
Срок годности не ограничен. Гарантийный срок предприятия-изготовителя 24 месяца со дня продажи. Изготовитель гарантирует соответствие изделия техническим характеристикам, указанным в данной инструкции.

Гарантийное обслуживание не осуществляется по следующим причинам:

- наличие механических повреждений;
- если монтаж и подключение светодиодного светильника выполнены без соблюдения требований электротехнической безопасности;
- если дефект возник в результате несоблюдения правил эксплуатации, постороннего вмешательства, самостоятельного ремонта;
- если дефект вызван вследствие погружения изделия в воду;
- обстоятельства непреодолимой силы (пожар, наводнение, землетрясение и т.д.);
- ненадлежащее использование, в том числе несоблюдение параметров входного напряжения, соединение без комплектного защитно-соединительного устройства.

Производитель не несет ответственности при несоблюдении потребителем правил транспортировки, хранения, обслуживания и ухода за изделием. Гарантийное обслуживание не распространяется на другое оборудование, причиненный ущерб которому связан по какой-либо причине, с работой в сопряжении со светодиодным светильником.

Если в течение 14 дней с момента приобретения Вы обнаружите неисправность в приобретенном товаре, Вы можете произвести обмен товара на другой, либо вернуть его продавцу! Пожалуйста, сохраняйте в течение двух недель упаковку, гарантийный талон и кассовый чек!

Кривая силы света:

ПРАВИЛА И УСЛОВИЯ БЕЗОПАСНОЙ ЭКСПЛУАТАЦИИ. МЕРЫ ПРЕДОСТОРОЖНОСТИ

- Работы связанные с монтажом и обслуживанием светодиодного светильника должны производиться только при отключенном питании электросети светодиодного светильника.
- Монтаж и подключение светодиодного светильника должны выполняться только квалифицированным персоналом с соблюдением всех требований электротехнической безопасности.
- Не допускается эксплуатация светодиодных светильников с поврежденной изоляцией проводов и мест электрических соединений.
- Эксплуатация светильника без защитного заземления не допускается.
- Светильник не требует замены ламп за весь срок эксплуатации.
- Рекомендуется осматривать светильник на предмет загрязнения оптической системы и механических повреждений не реже одного раза в год. Очистку рекомендуется производить водой и/или моющими средствами для стекол. Не используйте растворители, химически активные вещества и абразивные чистящие средства для очистки корпуса светильника.

ПРАВИЛА И УСЛОВИЯ МОНТАЖА. ПОДГОТОВКА К РАБОТЕ

- Выбрать место для установки с учетом требований освещенности объекта. Минимальное расстояние от корпуса светильника до окружающих предметов 200 мм. Располагать светильник следует строго стеклом вниз.


СРОК СЛУЖБЫ

Срок службы 30 000 часов.

ПРАВИЛА И УСЛОВИЯ ХРАНЕНИЯ, ТРАНСПОРТИРОВАНИЯ, РЕАЛИЗАЦИИ И УТИЛИЗАЦИИ

Транспортировка и хранение светильника в местах хранения и реализации должны производиться в упаковке с соблюдением мер предохранения от механических повреждений и воздействия атмосферных осадков.

Температура хранения –40...+85°С. Относительная влажность воздуха 10–95%.

Согласно ФККО 2019 года данное изделие относится к 4 классу опасности и не содержит ртути, вредных газов и тяжелых металлов. Порядок утилизации изделий 4 класса опасности определяется на основании законодательных актов местных органов государственной власти.

Не утилизировать с пищевыми отходами.

СЕРТИФИКАЦИЯ

Светодиодные светильники серии ULV-Q610 Volpe соответствуют требованиям ТР ТС 020/2011 «электromагнитная совместимость технических средств», ТР ТС 004/2011 «о безопасности низковольтного оборудования», ТР ЕАЭС 037/2016 «Об ограничении применения опасных веществ в изделиях электротехники и радиоэлектроники».

МЕРЫ ПРИ ОБНАРУЖЕНИИ НЕИСПРАВНОСТЕЙ

В случае обнаружения неисправности не пытайтесь исправить самостоятельно, следует позвонить по телефону 8 (499) 182-51-05 или обратиться на сайт www.volpe.ru.

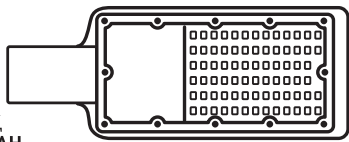
Изготовитель: Uniel Lighting Co., Ltd. Юниэл Лайтинг Ко. Лтд. Синцяо Норс Роад 161, Синцяо Девелопмент Зон, Линьпин, г. Ханчжоу, Чжэцзян Провинс, 311100, КНР. Сделано в Китае. www.volpe.ru, www.uniel.shop

Импортер: ООО «Юниэл-Восток» 690065, г. Владивосток, ул. Стрельникова, д. 7, офис 801, тел.: +7 (4232) 73-77-18.

Лицо, уполномоченное принимать претензии по качеству товара: ООО «ТК Юнимаркет», 129337, Россия, Москва, Хибинский пр., д. 20, тел. +7 (499) 182-51-05, e-mail: retail@unimarket.org.

Изделие	Номер серии	
	Дата изготовления	
Место продажи	Дата продажи	
Подпись продавца	Подпись покупателя	Дата обмена

По любым вопросам обращаться по адресу: ООО «ТК Юнимаркет», 129337, Россия, Москва, Хибинский пр., д. 20, тел. +7 (499) 182-51-05 или на сайт www.volpe.ru


Үлгі ULV-Q610
**ПАЙДАЛАНУ ЖӨНІНДЕГІ НҰСҚАУЛЫҚ
КӨШЕНІ ЖАРЫҚТАНДЫРУҒА АРНАЛҒАН
ЖАРЫҚДИОДТЫ ШАМДАЛДЫ**

Жарық диодты шамдалды орнатуды және пайдалануды бастамас бұрын берілген нұсқауларды мұқият танысып шығыңыз. Нұсқаулықты құрылғыны пайдаланудың соңына дейін сақтаңыз.

ЖАЛПЫ МӘЛІМЕТТЕР

Uniel өнімдері жоғары технологиялық жабдықта шығарылады және көп деңгейлі сапа бақылауынан өтеді. Uniel компаниясы бұйымдарды үнемі жаңғыртады және техникалық сипаттамаларын, сондай-ақ бұйымның сыртқы түрін жақсартатын өзгерістер енгізу құқығын өзіне қалдырады.

МАҚСАТЫ

Жарықдиодты шамдал көшелерді, өнеркәсіптік және іргелес аумақтарды сыртқы жарықтандыру үшін қолданылады.

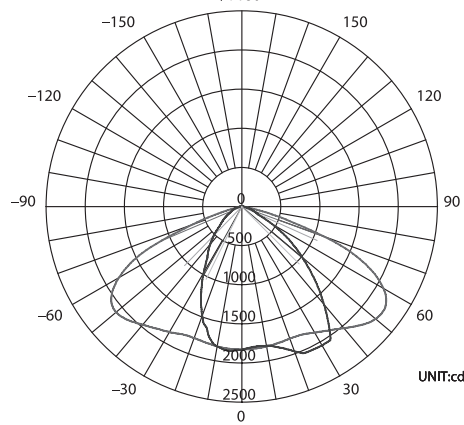
НЕГІЗГІ ПАРАМЕТРЛЕРІ МЕН СИПАТТАМАЛАРЫ

Volpe жарықдиодты шамдалды татқа қарсы жабыны бар герметикалық Құйылған алюминий қорытпасынан жасалған. Volpe шамдалы тербеліске төзімді және МГЛ, ДРЛ және ДНАТ шамдарынан айырмашылығы жиі қосу/өшірулерге сезімтал емес. Жұмыста үзілісті қажет етпейді. Олар пайдаланудың барлық мерзімі ішінде шамдарға қызмет көрсету және ауыстыруды қажет етпейді. Құрамында зиянды заттар жоқ. IP65 ылғал мен шаңнан қорғаудың жоғары дәрежесіне ие. Шамдал номиналды жиілігі 50 Гц болатын 165-265 В кернеуі бар айнымалы ток желісінде жұмыс істеуге арналған. Тиристорлы кернеу реттегіштері бар тізбектерде шамдалды пайдалануға тыйым салынады.

Таңбалау	ULV-Q610 30W/ 6500K IP65 BLACK	ULV-Q610 50W/ 6500K IP65 BLACK	ULV-Q610 70W/ 6500K IP65 BLACK	ULV-Q610 100W/ 6500K IP65 BLACK
Қуаттылығы, Вт	30	50	70	100
Жарық ағыны, лм	2 800	4 700	6300	9000
Габариттік өлшемдері, мм	350x110x55	410x120x55	410x120x55	475x140x65
Түстік температура, К	6 500	6 500	6 500	6 500
Консольге арналған отырғызу тесігінің диаметрі, мм	40*	40*	40*	40*
Жарық ағынының бұрышы, °	140/60	140/60	140/60	140/60
Түс беру индексі CRI	≥80	≥80	≥80	≥80
Шаң мен ылғалдан қорғау дәрежесі IP	65	65	65	65
Жұмыс кернеуінің диапазоны, В	220-240	220-240	220-240	220-240
Жиілігі, Гц	50	50	50	50
Энергия тұтыну класы	A+	A+	A+	A+
Қуат коэффициенті (cos φ)	≥0,9	≥0,9	≥0,9	≥0,9
Жұмыс температурасының диапазоны, °С	-35...+45	-35...+45	-35...+45	-35...+45
Қызмет көрсету мерзімі, сағ	30 000	30 000	30 000	30 000
Электрлік тоғымен зақымданудан қорғау классы	I	I	I	I
Климаттық орындалуы	У1	У1	У1	У1

*Консольдің максималды диаметрі көрсетілген. Жинаққа шамдалды диаметрі 40 мм консольге бекітуге мүмкіндік беретін бұранда кіреді.

Көшені жарықтандыруға арналған жарықдиодты шамдал

Жарық күшінің қисығы:

ҚАУІПСІЗ ПАЙДАЛАНУ ЕРЕЖЕЛЕРІ МЕН ШАРТТАРЫ. САҚТЫҚ ШАРАЛАРЫ

- Жарықдиодты шамдалды монтаждау және қызмет көрсетумен байланысты жұмыстарды тек жарық диодты шамдалдың электр желісінің қуат көзі өшірілген кезде жүргізілуі керек.
 - Жарықдиодты шамдалды орнату және қосу электр қауіпсіздігінің барлық талаптарын сақтай отырып, білікті электрикпен ғана жүзеге асырылуы керек.
 - Сымдар мен электр жалғау орындарының оқшаулағышы зақымданған жарық диодты шамдалдарды пайдалануға жол берілмейді.
 - Шамдалды қорғайтын жерге тұйықтаусыз пайдалануға жол берілмейді.
 - Шамдал барлық пайдалану мерзімінде шамдарды ауыстыруды қажет етпейді.
 - Шамдалды оптикалық жүйенің ластануына және механикалық зақымдануына жылына кемінде бір рет қарау ұсынылады. Тазалауды шыныға арналған сумен және/немесе жуғыш заттармен жүргізу ұсынылады.
- Шамдал корпусын тазарту үшін еріткіштерді, химиялық белсенді заттарды және абразивті тазартқыштарды пайдаланбаңыз.

МОНТАЖДАУ ЕРЕЖЕЛЕРІ МЕН ШАРТТАРЫ ЖҰМЫСҚА ДАЙЫНДЫҚ

Нысанның жарықтандыру талаптарын ескере отырып, орнату орнын таңдаңыз. Шамдалдың корпусынан қоршаған заттарға дейінгі ең аз қашықтық-200 мм. Шамдалды қатаң түрде әйнекпен төмен қаратып қою керек.

ПАЙДАЛАНУ ЖӨНІНДЕГІ НҰСҚАУЛЫҚ


- Монтаждау Электр қондырғыларын орнату ережелеріне сәйкес жүргізіледі СО 153-34.20.120-2003. Шамдалды желілік кабельдің үш сымның көмегімен 220 В айнымалы ток желісіне қосу: қоңыр сым - L (фаза), көк - N (бейтарап), сары-жасыл - E (жерге тұйықтау).

- Жарықдиодты шамдалды қуат көзіне қосқан кезде клеммалық қосылыстар, герметикалық монтаждау қораптары қолданылады.

- Шамдалды кронштейннің көмегімен кем дегенде 5 кг салмаққа төтеп бере алатын 40 мм консольге бекітіңіз.

- Шамдал жұмысының температуралық режимін сақтай отырып, қалыпты тұтанатын материалдардан жасалған материалдарға орнатуға рұқсат етіледі. Қалыпты тұтанатын материалдарға қалыңдығы 2 мм-ден асатын ағаш және оған негізделген материалдар сияқты құрылыс материалдары жатады.

КЕПІЛДІК МІНДЕТТЕМЕЛЕР. КЕПІЛДІК МЕРЗІМІ

Назар аударыңыз! Даулы жағдайларды болдырмау үшін мөрдін, сатушының қолының, сату күні мен сериялық нөмірдің болуына назар аударып, кепілдік талонның дұрыс толтырылғанын тексеруді сұраймыз. Жарамдылық мерзімі: шектелмеген Өндіруші-кәсіпорынның кепілдік мерзімі-сатылған күннен бастап 24 ай. Өндіруші бұйымның осы нұсқаулықта көрсетілген техникалық сипаттамаларға сәйкестігіне кепілдік береді.

Кепілдікті қызмет көрсету мынадай себептер бойынша жүзеге асырылмайды:

- механикалық зақымданулардың болуы;
- егер жарықдиодты шамдалды монтаждау және қосу электр техникалық қауіпсіздік талаптарын сақтамай орындалса;
- егер ақау пайдалану ережелерін сақтамай, сыртқы араласу, өздігінен жөндеу нәтижесінде пайда болса;
- егер ақау бұйымды суға батыру салдарынан туындаса;
- еңсерілмейтін күш жағдайлары (өрт, су тасқыны, жер сілкінісі және т. б.);
- тиісті түрде пайдаланбау, оның ішінде кіріс кернеуінің параметрлерін сақтамай, кешенді қорғаныс-жалғау құрылғысының қосылуы.

Тұтынушы бұйымды тасымалдау, сақтау, қызмет көрсету және күту ережелерін сақтамаған жағдайда өндіруші жауапкершілік алмайды. Кепілдік қызмет көрсету келтірілген шығын қандай да бір себептер бойынша жарықдиодты шамдалмен жанасу кезіндегі жұмысқа байланысты басқа жабдықта қолданылмайды.

Егер сіз сатып алған сәттен бастап 14 күн ішінде сатып алынған тауардың ақаулығы анықталса, сіз тауарды басқасына айырбастай аласыз немесе оны сатушыға қайтара аласыз! Қаптаманы, кепілдік талонын және кассалық чекті екі апта бойы сақтаңыз!



Көшені жарықтандыруға арналған жарықдиодты шамдал

ҚЫЗМЕТ КӨРСЕТУ МЕРЗІМІ

Қызмет ету мерзімі 30 000 сағат.

САҚТАУ, ТАСЫМАЛДАУ, ӨТКІЗУ ЖӘНЕ КӘДЕГЕ ЖАРАТУ ЕРЕЖЕЛЕРІ МЕН ШАРТТАРЫ

Шамдалды сақтау және өткізу орындарында тасымалдау және сақтау механикалық зақымданудан және атмосфералық жауын-шашынның әсерінен сақтау шаралары сақтала отырып, қаптамада жүргізілуі тиіс. Сақтау температурасы -40...+60°С. Ауаның салыстырмалы ылғалдылығы 10-95%. 2019 жылғы ФККО сәйкес бұл бұйым қауіптіліктің 4 класына жатады және құрамында сынап, зиянды газдар мен ауыр металдар жоқ. Қауіптілігі 4 санаттағы бұйымдарды көдеге жарату тәртібі мемлекеттік биліктің жергілікті органдарының заңнамалық актілері негізінде айқындалады. Тамақ қалдықтарымен бірге көдеге жаратуға болмайды.

СЕРТИФИКАТТАУ

ULV-Q610 Volpe сериялы жарықдиодты шамдалдар КО ТР 020/2011 «Техникалық құралдардың электромагниттік үйлесімділігі», КО ТР 004/2011 «Төмен вольтты жабдықтардың қауіпсіздігі туралы» талаптарына сәйкес келеді.

АҚАУЛЫҚТАРДЫ АНЫҚТАУ КЕЗІНДЕГІ ІС ШАРАЛАР

Ақаулық анықталған жағдайда өздігіңізден түзетуге тырыспаңыз, +7(499) 182-51-05 телефонына қоңырау шалыңыз немесе www.volpe.ru сайтына жүгініңіз.

Өндіруші: Uniel Lighting Co., Ltd. Юниэл Лайтинг Ко. Лтд. Синцяо Норс Родд 161, Синцяо Девелопмент Зон, Лин ьпин, Ханчжоу қал-ы, Чжэцзян Провинс, 311100, ҚХР. ҚЫТАЙДА ЖАСАЛҒАН. www.volpe.ru, www.uniel.shop
 Импорттаушы: «Юниэл-Восток» ЖШҚ, 690065, Владивосток қаласы, Стрельникова көшесі, 7-үй, 801 кеңсе, тел.: +7(4232) 737718.

Тауардың сапасы бойынша шағымдарды қабылдауға уәкілетті тұлға: «ТК Юнимаркет» ЖШҚ, 129337, Ресей, Мәскеу, Хибинский даңғылы, 20 үй, тел.: +7 (499) 182-51-05.

Бұйым	Сериялық нөмірі	Дайындалған күні
Сату орны	Сату күні	
Сатушының қолы	Сатып алушының қолы	Алмасу күні

Кез келген сұрақтар бойынша мына мекен-жайға хабарласыңыз: «ТК Юнимаркет» ЖШҚ, 129337, Ресей, Мәскеу, Хибинский даңғылы, 20 үй, тел.: +7 (499) 1825105 немесе www.uniel.ru сайтына жүгініңіз. <http://www.volpe.ru>.

