

# ИНСТРУКЦИЯ ПО ЭКСПЛУАТАЦИИ И ТЕХНИЧЕСКИЙ ПАСПОРТ

Светодиодный светильник серии ULO торговой марки Uniel

# Uniel

www.uniel.ru www.uniel.com  
www.uniel.shop

## МОДЕЛИ

**ULO-EL120B-100W/4000K/K SILVER LINKABLE**  
**ULO-EL120B-100W/6500K/K SILVER LINKABLE**

### Общие сведения. Назначение

Светодиодные светильники серии ULO предназначены для работы в сетях переменного тока ~230 В/ 50 Гц. Светодиодные линейные накладные светильники ULO предназначены для **внутреннего освещения общественных помещений**. Могут использоваться для освещения офисных помещений и помещений для торговли, школ и детских садов, складских и подсобных помещений, коридоров и лестничных пролетов. Корпус светильника изготовлен из алюминиевого сплава, светорассеиватель из прозрачного поликарбоната.

ОСНОВНЫЕ ПАРАМЕТРЫ И ХАРАКТЕРИСТИКИ	ULO-EL120B-100W/4000K/K SILVER LINKABLE ULO-EL120B-100W/6500K/K SILVER LINKABLE
Мощность, потребляемая от сети, Вт	100
Световой поток, лм	12000
Цветовая температура, К	4000 6500
Индекс цветопередачи, Ra	>80
Диапазон входного напряжения, В	165-240
Частота, Гц	50
Коэффициент мощности, cos φ	≥0,95
Угол светового потока, °	60
Коэффициент пульсаций светового потока	≤5%
Размеры корпуса, мм	1200x65x35
Климатическое исполнение	УХЛ 4
Диапазон рабочих температур, °С	-20...+40
Защита от пыли и влаги (IP)	40
Класс электробезопасности	I
Класс энергоэффективности	A
Количество светильников, соединяемых в одну линию, шт	5
Номинальная световая отдача, Лм/Вт	120
Тип кривой силы света	Г
Класс светораспределения	П

### Меры предосторожности

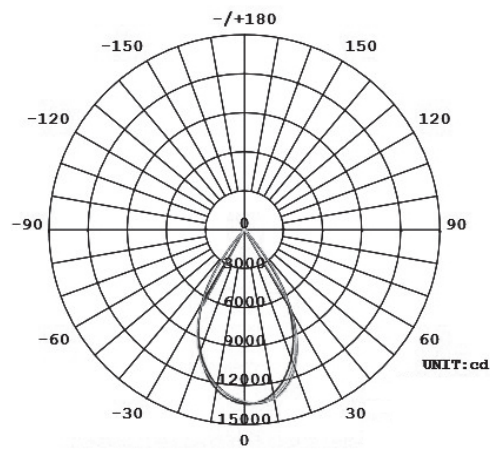
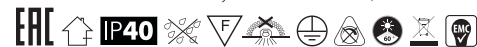
1. Запрещается эксплуатация светильников с трещинами и сколами на поверхности корпуса и светорассеивателя.
2. Запрещается подключение светильников к поврежденной электропроводке.
3. Монтаж, чистку и замену производить только при отключенном питании электрической сети.
4. Запрещается самостоятельно разбирать светильник или дорабатывать конструкцию светильника.

### Комплект поставки

В комплект поставки светодиодного светильника входят

Внимательно ознакомьтесь с прилагаемой инструкцией перед началом установки и использования светодиодного светильника. Сохраняйте инструкцию на весь период эксплуатации светодиодного светильника. Продукция Uniel соответствует требованиям Технических регламентов Таможенного союза.

Расчет освещенности производится согласно СП 52.13330.2016 «Естественное и искусственное освещение».



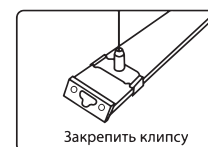
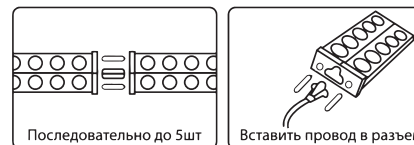
клипсы для накладного монтажа (2 шт), самонарезающий винт с дюбелем (2шт), инструкция по эксплуатации/ гарантийный талон; заглушка, провод для подключения с коннектором 150 мм, гибкий переходник для последовательного соединения 150 мм.

### Правила и условия безопасной эксплуатации.

#### Правила и условия монтажа. Подготовка к работе

1. Перед установкой светильника отключите напряжение сети переменного тока.

2. Распакуйте светильник и внимательно ознакомьтесь с инструкцией по эксплуатации.
3. Установите заглушку на последний светильник в электрической цепи, подключите провод в разъем светильника, подключите провода светильника к проводам электросети при отключенном питании. Соблюдайте ПУЭ СО 153-34.20.120-2003: провод коричневый – L (фаза), синий – N (нейтраль), желто-зеленый – E (заземление).
4. Установите монтажные клипсы на потолок или стену и надежно зафиксируйте клипсы на поверхности.



5. Установите светильник в монтажные клипсы. При последовательном жестком соединении убедитесь, что разъем плотно зафиксирован.
  6. Подключите светильник к напряжению 230В 50Гц.
  7. Запрещается устанавливать светильники в непосредственной близости от нагревательных приборов и в местах, где затруднена конвекция воздуха для эффективного отвода тепла от корпуса светильника.
  8. Запрещается монтаж светильника на легковоспламеняющиеся материалы, например листы фанеры или материалы на основе дерева тоньше 3 мм.
  9. Допускается подвесной монтаж светильника с помощью креплений для подвесного монтажа UFL-H02 SILVER 100 POLYBAG. Крепления UFL-H02 SILVER 100 POLYBAG не входят в комплект поставки и приобретаются отдельно.
- Гарантийные обязательства. Гарантийный срок**  
Гарантийный срок предприятия-изготовителя: два года со дня продажи, при соблюдении потребителем условий эксплуатации, транспортировки и хранения. Замена в течение гарантийного периода эксплуатации подлежат неработающие светодиодные светильники при отсутствии видимых физических повреждений корпуса.

#### Гарантийные обязательства не распространяются на светильники:

1. Имеющие физические повреждения корпуса.
2. Если светильник вышел из строя в результате самостоятельного ремонта или нарушения покупателем

условий эксплуатации.

3. Вышедшие из строя в результате действия обстоятельств непреодолимой силы.
4. Вышедшие из строя из-за попадания внутрь посторонних предметов, жидкостей и насекомых.

#### Срок службы до 30000 часов.

#### Правила и условия хранения, транспортирования, реализации и утилизации

Транспортировка допускается любым видом крытого транспорта, обеспечивающим предохранение упакованной продукции от механических повреждений и ударных нагрузок. Хранение осуществляется в упаковке изготовителя в закрытых помещениях и естественной вентиляции при температуре окружающего воздуха от -40 до +50 °С. Относительная влажность воздуха 10-95%.

При хранении на стеллажах упаковки должны быть сложены не более чем в 4-5 рядов по высоте. Согласно ФККО 2019 года данное изделие относится к 4 классу опасности и не содержит ртути, вредных газов и тяжелых металлов.

Порядок утилизации изделий 4 класса опасности определяется на основании законодательных актов местных органов государственной власти. Не утилизировать с пищевыми отходами.

#### Меры при обнаружении неисправностей

В случае обнаружения неисправностей не пытайтесь исправить самостоятельно, следует позвонить по телефону: 8(499)182-51-05 или обратиться на сайт www.uniel.ru

#### Сертификация

Продукция сертифицирована и соответствует требованиям нормативных документов. Товар изготавливается в соответствии с ТР ТС 004/2011, ТР ТС 020/2011, ТР ЕАЭС 037/2016.

#### Изготовитель

UNIEL LIGHTING CO., LTD ЮНИЭЛ ЛАЙТИНГ КО. ЛТД.  
СИНЦЯО НОРС РОАД 161, СИНЦЯО ДЕВЕЛОПМЕНТ ЗОН,  
ЛИНЬПИН, Г. ХАНЧЖОУ, ЧЖЭЦЗЯН ПРОВИНС, 311100, КНР.  
MADE IN CHINA. СДЕЛАНО В КИТАЕ. www.uniel.ru,  
www.uniel.shop, www.uniel.com Импортёр: ООО «Юниэл-Восток», 690065, г. Владивосток, ул. Стрельникова, д. 7, офис 801. Тел.: +7 (4232) 73-77-18. Лицо, уполномоченное принимать претензии по качеству товара: ООО «ТК Юнимаркет», 129337, Москва, Хибинский пр., д. 20, тел. +7(499)1825105, e-mail: retail@unimarket.org.

По любым вопросам обращаться по адресу:

ООО «ТК Юнимаркет», 129337, Москва, Хибинский пр., д. 20, тел. +7(499)1825105 или на сайт www.uniel.ru.

Компания Uniel постоянно модернизирует изделия и оставляет за собой право вносить изменения, улучшающие технические характеристики, а также внешний вид изделий.

Изделие	Номер серии	Дата производства
Место продажи	Дата продажи	
Подпись продавца	Подпись покупателя	Дата обмена

# ПАЙДАЛАНУ ЖӨНІНДЕГІ НҰСҚАУЛЫҚ ЖӘНЕ ТЕХНИКАЛЫҚ ТӨЛҚҰЖАТ

UNIEL сауда белгісінің ULO сериялы жарықдиодты шамдалы



## ҮЛГІЛЕР

**ULO-EL120B-100W/4000K/K SILVER LINKABLE**  
**ULO-EL120B-100W/6500K/K SILVER LINKABLE**

### Жалпы мәліметтер. Мақсаты

ULO сериялы жарықдиодты шамдалдар ~230 В/ 50 Гц айнымалы ток желілерінде жұмыс істеуге арналған. ULO жарықдиодты желілік үстеме шамдалдар. Қоғамдық үй-жайларды ішкі жарықтандыруға арналған. Офистік ғимараттарды және сауда ғимараттарын, мектептер мен балабақшаларды, қойма және қосалқы ғимараттарды, коридор мен баспалдақ аралықтарын жарықтандыру үшін пайдалануға болады. Шамдалдың корпусы алюминий қорытпасынан, шашыратқыш күңгірт оптикалық

поликарбонаттан жасалған. Жарық диодты шамдалды орнатуды және пайдалануды бастамас бұрын берілген нұсқауларды мұқият танысып шығыңыз. Нұсқаулықты жарықдиодты шамдалды пайдаланудың барлық кезеңінде сақтаңыз. UNIEL өнімі Кеңендік одақтың техникалық регламенттерінің талаптарына сәйкес келеді. Жарықтандыру есебі СП 52.13330.2016 «Табиғи және жасанды жарықтандыру» сай жүргізіледі.

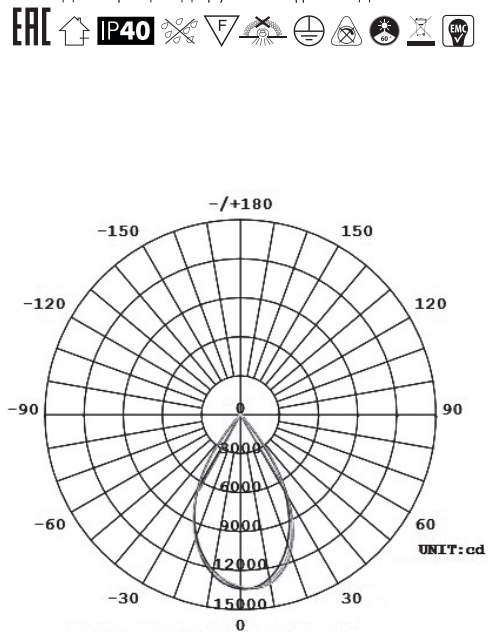


НЕГІЗГІ ПАРАМЕТРЛЕРІ МЕН СИПАТТАМАЛАРЫ	ULO-EL120B-100W/4000K/K SILVER LINKABLE ULO-EL120B-100W/6500K/K SILVER LINKABLE
Желіден тұтынылатын қуаттылық, Вт	100
Жарық ағыны, лм	12000
Түстік температура, К	4000 6500
Түс беру индексі, Ка	>80
Кіріс кернеуінің диапазоны, В	165-240
Жилілігі, Гц	50
Қуаттылық коэффициенті (cos φ)	≥0,95
Жарық ағынының бұрышы, °	60
Жарық ағынының пульсация коэффициенті	≤5%
Корпус өлшемдері, мм	1200x65x35
Климаттық орындалуы	УХЛ 4
Жұмыс температураларының диапазоны, °С	-20...+40
Шаң мен ылғалдан қорғау (IP)	40
Электр қауіпсіздігі классы	I
Энергетикалық тиімділік санаты:	A
Бір желіге қосылатын шамдалдардың саны, дана	5
Қалыпты жарық беру, Лм/Вт	120
жарығы күшінің қисығы түрі	
Жарық тарату классы	П

### Сақтық шаралары

1. Корпус пен жарық шашыратқыштың бетінде жарықтар мен сынықтар бар шамдалдарды пайдалануға тыйым салынады.
2. Шамдалдарды зақымдалған электр сымдарына қосуға тыйым салынады.
3. Монтаждау, тазалау және ауыстыру электр желісінің қуаты ажыратылған кезде ғана жүргізіледі.
4. Шамдалды өз бетінше бөлшектеуге немесе шамдалдың құрылымын өзгертуге тыйым салынады.

### Жеткізілім жиынтығы



Жарықдиодты шамдалды жеткізу жиынтығына үстеме монтаждауға арналған клипстері (2 дана), өздігінен бұрандалы дюбель (2 дана), пайдалану жөніндегі Нұсқаулық/көпілдік талоны кіреді; бітеуіш, 150 мм коннектормен қосылуға арналған сым, 150 мм реттік қосылуға арналған икемді адаптер.  
**Қауіпсіз пайдалану ережелері мен шарттары.**  
**Монтаждау ережелері мен шарттары. Жұмысқа дайындық**  
 1. Шамдалды орнатпас бұрын айнымалы ток желісінің кернеуін өшіріңіз.

2. Шамдалды қаптамадан ашып, пайдалану нұсқаулығын мұқият оқып шығыңыз.
3. Үшін бітеуішті электр тізбегіндегі соңғы шамдалға орнатыңыз, сымды шамдал жалғағышына қосыңыз, қуат көзі өшірілген кезде шамдалдың сымдарын электр желісінің сымдарына қосыңыз.

ПУЭ СО 153-34.20.120-2003: қоңыр сым-Е (фаза), көк- N (бейтарап), сары- жасыл- E (жерге қосу).

4. Төбеге немесе қабырғаға монтаждау клипстерін орнатыңыз және клипстерді бетке мықтап бекітіңіз.



5. Шамдалды монтаждау қысқыштарына орнатыңыз. Қатаң біріктіру кезінде ажыратқыштың тығыз тіркелгеніне көз жеткізіңіз.
6. Шамдалды 230 В 50 Гц кернеуге қосыңыз.
7. Шамдалдарды қыздыру аспаптарына тікелей жақын жерде және шамдал корпусынан жылуды тиімді бұру үшін ауа конвекциясы қиын жерлерде орнатуға тыйым салынады.
- 8 Шамдалды жеңіл тұтанатын материалдарға орнатуға тыйым салынады, мысалы, фанера беттер немесе 3 мм-ден жұқа ағаш негізіндегі материалдар
9. UFL-HO2 SILVER 100 ROLUVA аспалы монтаждауға арналған бекіткіштердің көмегімен шамдалды аспалы монтаждауға рұқсат етіледі. UFL-HO2 SILVER 100 POLYBAG бекіткіштері жеткізілімге кірмейді және бөлек сатып алынады.

### Көпілдік міндеттемелер.

#### Көпілдік мерзімі

Өндіруші-кәсіпорынның көпілдік мерзімі- тұтынушы пайдалану, тасымалдау және сақтау шарттарын сақтаған жағдайда, сатылған күннен бастап екі жыл. Пайдаланудың көпілді кезеңі ішінде корпусының көзге көрінетін физикалық ақаулары болмаған кезде жұмыс істемейтін жарықдиодты шамдалдар ауыстыруға жатады.

#### Өндірушінің көпілдік міндеттемелері мына шамдалдарға таралмайды:

1. Корпусының физикалық ақаулары бар.
2. Егер шамдал өздігінен жөндеу немесе сатып алушының пайдалану шарттарын бұзуы нәтижесінде істен шықса.

Бұйым	Сериялық нөмірі	Өндірілген күні
Сату орны	Сату күні	
Сатушының қолы	Сатып алушының қолы	Алмасу күні

3. Еңсерілмес күш тұрақтарының әрекеті нәтижесінде істен шыққан.
4. Бөгде заттардың, Сұйықтықтар мен жәндіктердің ішіне түсуіне байланысты істен шыққан.

### Қызмет мерзімі 30000 сағатқа дейін.

**Сақтау, тасымалдау, өткізу, кәдеге жарату ережелері мен шарттары** бұйым түйілген өнімді механикалық зақымданудан және соңғы жүктемелерінен қорғауды қамтамасыз ететін жабық көліктің кез келген түрімен тасымалдауға жол беріледі. Сақтау өндірушінің қаптамасында жабық үй-жайларда және қоршаған ауаның температурасы-40-тан +50 °С-қа дейінгі табиғи желдетілу арқылы жүзеге асырылады. Салыстырмалы ылғалдылық 10-95%. Сөрелерде сақтау кезінде қаптамалар биіктігі бойынша кемінде 4-5 қатарда орналасуы керек. 2019 жылғы ФККО сәйкес бұл бұйым қауіптіліктің 4 классына жатады және құрамында сынап, зиянды газдар мен ауыр металдар жоқ. Қауіптілігі 4 санаттағы бұйымдарды кәдеге жарату тәртібі мемлекеттік биліктің жергілікті органдарының заңнамалық актілері негізінде айқындалады. Тамақ қалдықтарымен бірге кәдеге жаратуға болмайды.

### Ақаулық анықталған кездегі іс-шаралар

Ақаулық анықталған жағдайда өздігіңізден түзетуге тырыспаңыз, +7(499) 182-51-05 телефонына қоңырау шалыңыз немесе www.uniel.ru сайтына жүгініңіз.Сертификаттау  
 Өнім сертификатталған және нормативтік құжаттардың талаптарына сәйкес келеді.Тауар КО ТР 004/2011, КО ТР 020/2011, ЕАЭО ТР 037/2016 сәйкес дайындалған.

### Өндіруші

UNIEL LIGHTING CO., LTD., ЮНИЭЛ ЛАЙТИНГ КО. ЛТД. СИНЦЮА НОРС РОАД 161, СИНЦЮА ДЕВЕЛОПМЕНТ ЗОН, ЛИНЬПИНТ ХАНЧЖОУ, ЧЖЭЦЗЯН ПРОВИНС, 311100, ҚҰР. MADE IN CHINA Қытайда жасалған, www.uniel.ru, www.uniel.shop, www.uniel.com

Импорртаушы: "Юниэл-Восток" ЖШҚ, 690065, Владивосток қаласы, СТРЕЛЬНИКОВА көшесі, 7-үй, 801 кеңсе, тел.: +7 423 2737718. Тауардың сапасы бойынша шағымдарды қабылдауға уәкілетті тұлға: "ТК Юнимаркет" ЖШҚ, Ресей, 129337 Мәскеу, Хибинский даңғылы, 20 үй, тел.:+7(499) 1825105, e-mail: retail@unimarket.org. Кез келген сұрақтар бойынша мына мекен-жайға хабарласуға болады: "ТК Юнимаркет" ЖШҚ, 129337, Мәскеу, Хибинский даңғылы, 20 үй, тел.+7(499)1825105 немесе сайтқа www.uniel.ru. Uniel компаниясы бұйымдарды үнемі жаңғыртады және техникалық сипаттамаларын, сондай-ақ бұйымның сыртқы түрін жақсартатын өзгерістер енгізу құқығын өзіне қалдырады.