

Внимательно ознакомьтесь с прилагаемой инструкцией перед началом установки и использования.

Общие сведения

Продукция Uniel выпускается на высокотехнологичном оборудовании и проходит многоуровневый контроль качества. Компания Uniel постоянно модернизирует изделия и оставляет за собой право вносить изменения, улучшающие технические характеристики, а также внешний вид изделий.

Назначение

Светильники уличные настенные накладные светодиодные серии ULU-S (далее светильники) предназначены для архитектурно-художественного освещения: для декоративной и ориентирующей подсветки фасадов зданий.

Основные параметры и характеристики

Корпус светильника выполнен из анодированного алюминия.

- Светильник Uniel устойчив к вибрациям и не чувствителен к частым включениям/выключениям и колебаниям напряжения сети.
- Не требует обслуживания и замены ламп за весь срок эксплуатации.
- Не требуют перерывов в работе.
- Повышенная прочность и водонепроницаемость.
- Предназначен для работы в любых климатических условиях.
- Диапазон рабочих температур, С от -40°С до +75°С.
- Светильник рассчитан для работы в сети переменного тока с напряжением 160-260 В номинальной частотой 50 Гц.
- Специальная конструкция и мощный алюминиевый корпус обеспечивают отличный теплоотвод от светодиодов.

! Запрещается использовать светильник в цепях с тиристорными регуляторами напряжения.

Основные параметры и характеристики	ULU-S21C-12W/2700K IP65 BLACK/ ULU-S21C-12W/2700K IP65 LIGHT GREY/ ULU-S21C-12W/6400K IP65 BLACK/ ULU-S21C-12W/6400K IP65 LIGHT GREY	ULU-S21C-22W/2700K IP65 BLACK/ ULU-S21C-22W/2700K IP65 LIGHT GREY/ ULU-S21C-22W/6400K IP65 BLACK/ ULU-S21C-22W/6400K IP65 LIGHT GREY	ULU-S22D-2x12W/2700K IP65 BLACK/ ULU-S22D-2x12W/2700K IP65 LIGHT GREY/ ULU-S22D-2x12W/6400K IP65 BLACK/ ULU-S22D-2x12W/6400K IP65 LIGHT GREY	ULU-S22D-2x22W/2700K IP65 BLACK/ ULU-S22D-2x22W/2700K IP65 LIGHT GREY/ ULU-S22D-2x22W/6400K IP65 BLACK/ ULU-S22D-2x22W/6400K IP65 LIGHT GREY
	Мощность, Вт	12	22	2x12
Световой поток, лм	1260	1950	2500	4100
Цвет свечения / цветовая температура, К	2700/6400	2700/6400	2700/6400	2700/6400
Напряжение, В	160-265			
Частота, Гц	50			
Класс энергопотребления	A++			
Угол светового потока (лучка)	24°			
Индекс цветопередачи, Ra	≥80			
Кэффициент мощности (cos φ)	≥0,9			
Габаритные размеры (диаметр*глубина*высота), мм	Ø108x144*180	Ø150x199*240	Ø108x144*250	Ø150x199*350
Класс защиты от поражения электрическим током	I			
Диапазон рабочих температур, °С	-40...+75			
Уровень защиты от пыли и влаги, IP	IP65			
Цвет корпуса	Черный/Светло-серый			

КОМПЛЕКТ ПОСТАВКИ: светильник – 1 шт, комплект для крепления (2 самореза и 2 дюбеля), инструкция по эксплуатации (технический паспорт)/гарантийный талон – 1 шт.

Правила и условия безопасной эксплуатации. Меры предосторожности

- Работы связанные с монтажом и обслуживанием светодиодного светильника должны производиться только при отключенном питании электросети.
- Монтаж и подключение светодиодного светильника должны выполняться только квалифицированным персоналом с соблюдением всех требований электротехнической безопасности.
- Не допускается эксплуатация светодиодных светильников с поврежденной изоляцией проводов и мест электрических соединений.
- Светильник не требует замены ламп за весь срок эксплуатации. Рекомендуется осматривать светильники на предмет загрязнения оптической системы и механических повреждений. Очистку рекомендуется производить водой и/или мощными средствами для стекла. Не используйте растворители, химически активные вещества и абразивные чистящие средства для очистки корпуса светильника. Не используйте чистящую и мощную технику высокого давления.

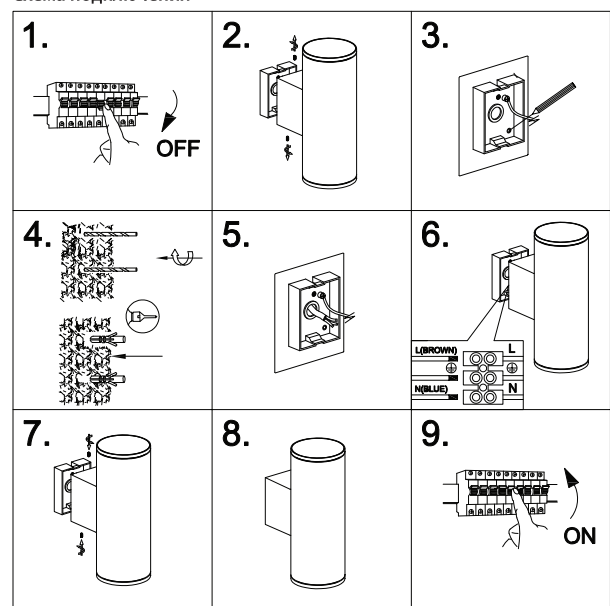
- Светильники должны быть заземлены.
- Запрещается производить монтаж светильников во время дождя, снега, тумана или повышенной влажности без принятия мер по ограждению открытого светильника от попадания в него осадков.
- Необходимо оберегать рассеиватель светильника от сильных механических воздействий твердыми предметами.
- В случае повреждения рассеивателя, не выключайте светильник до его замены.

Правила и условия монтажа.

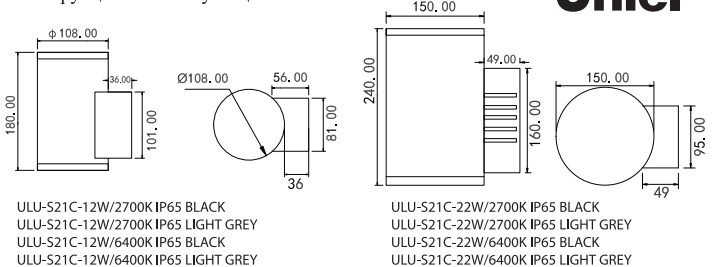
Подготовка к работе

1. Выбрать место для установки с учетом требований освещенности объекта.
2. Разберите светильник. Светильники открываются отверткой или шестигранником в зависимости от модели. Снимите заднюю планку, соедините кабель питания через клемму, находящуюся внутри светильника.
3. Монтаж производится согласно Правилам устройства электроустановок СО 153-34.20.120-2003. Подключение светильника к сети переменного тока 160-260 В с помощью двух проводов сетевого кабеля: провод коричневый — L (фаза), синий — N (нейтраль). Фазный провод должен быть подключен через автомат защиты сети, имеющий время срабатывания 0,1 с. Подключить провод заземления (желто-зеленый).
4. Допускается монтаж на материалы из нормально воспламеняемых материалов. К нормально воспламеняемым материалам относят также строительные материалы, как дерево и материалы на его основе толщиной более 2 мм.
5. Закрепите заднюю планку светильника на поверхность с помощью саморезов, соедините светильник с задней планкой.

Схема подключения

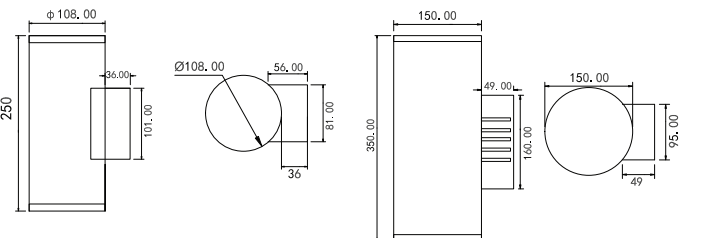


Инструкция по эксплуатации



ULU-S21C-12W/2700K IP65 BLACK
ULU-S21C-12W/2700K IP65 LIGHT GREY
ULU-S21C-12W/6400K IP65 BLACK
ULU-S21C-12W/6400K IP65 LIGHT GREY

ULU-S21C-22W/2700K IP65 BLACK
ULU-S21C-22W/2700K IP65 LIGHT GREY
ULU-S21C-22W/6400K IP65 BLACK
ULU-S21C-22W/6400K IP65 LIGHT GREY



ULU-S22D-2x12W/2700K IP65 BLACK
ULU-S22D-2x12W/2700K IP65 LIGHT GREY
ULU-S22D-2x12W/6400K IP65 BLACK
ULU-S22D-2x12W/6400K IP65 LIGHT GREY

ULU-S22D-2x22W/2700K IP65 BLACK
ULU-S22D-2x22W/2700K IP65 LIGHT GREY
ULU-S22D-2x22W/6400K IP65 BLACK
ULU-S22D-2x22W/6400K IP65 LIGHT GREY

Гарантийные обязательства. Гарантийный срок

Гарантия действует в течение 36 месяцев с момента совершения покупки при условии соблюдения правил эксплуатации. Замена вышедших из строя светильников осуществляется в точке продажи. Гарантийные обязательства распространяются на неработающие светодиодные светильники с момента совершения покупки при отсутствии видимых физических повреждений. Такие светильники подлежат замене. Замена предполагает тестирование светильника.

Гарантийное обслуживание не осуществляется по следующим причинам:

- наличие механических повреждений;
 - если монтаж и подключение светодиодного светильника выполнены без соблюдения требований электротехнической безопасности;
 - если дефект возник в результате несоблюдения правил эксплуатации, постороннего вмешательства, самостоятельного ремонта;
 - если дефект вызван вследствие погружения изделия в воду;
 - обстоятельства непреодолимой силы (пожар, наводнение, землетрясение и т.д.
 - ненадлежащее использование.
- Производитель не несет ответственности при несоблюдении потребителем правил транспортировки, хранения, обслуживания и ухода за изделием. Гарантийное обслуживание не распространяется на другое оборудование, причиненный ущерб которому связан по какой-либо причине с работой в сопряжении со светодиодным светильником. Если в течение 14 дней с момента приобретения Вы обнаружили неисправность в приобретенном товаре, Вы можете произвести обмен товара на другой, либо вернуть его продавцу! Пожалуйста, сохраняйте в течение двух недель упаковку, гарантийный талон и кассовый чек!

Срок службы 50 000 часов.

Правила и условия хранения, транспортирования, реализации и утилизации

Хранить в упаковке производителя в закрытых помещениях с естественной вентиляцией. Температура хранения -40/+50°С, относительная влажность не более 80%. Не допускать попадания влаги непосредственно на изделие.

Транспортировка в упаковке производителя осуществляется любым видом транспорта при условии защиты от механических повреждений, ударных нагрузок, попадания влаги.

Согласно ФККО 2019 года данное изделие относится к 4 классу опасности и не содержит ртути, вредных газов и тяжелых металлов. Порядок утилизации изделий 4 класса опасности определяется на основании законодательных актов местных органов государственной власти. Не утилизировать с пищевыми отходами.

Меры при обнаружении неисправностей

В случае обнаружения неисправности не пытаться исправить самостоятельно, следует позвонить по телефону +7 (499) 182-51-05 или обратиться на сайт www.uniel.ru.

Сертификация

Светодиодный светильник серии ULU Uniel изготовлены в соответствии с IEC 60598 и соответствуют требованиям ТР ТС 020/2011 «электромагнитная совместимость технических средств», ТР ТС 004/2011 «безопасности низковольтного оборудования», ТР ЕАЭС 037/2016 «Об ограничении применения опасных веществ в изделиях электротехники и радиоэлектроники».



По любым вопросам обращаться по адресу: ООО «ТК Юнимаркет», 129337, Россия, Москва, Хибинский пр., д. 20, тел. +7 (499) 182-51-05 или на сайт www.uniel.ru.

Изготовитель: Uniel Lighting Co, Ltd / Юниэл Лайтинг Ко. Лтд. Синцяо Норс Роад 161, Синцяо Девелопмент Зон, Линьлин, г. Ханчжоу, Чжэцзян Провинс, 311100, КНР. Сделано в Китае. www.uniel.ru, www.uniel.shop, www.uniel.com

Импортер: ООО «Юниэл-Восток» 690065, г. Владивосток, ул. Стрельникова, д. 7, офис 801. Тел.: +7 (4232) 73-77-18.

Лицо, уполномоченное принимать претензии по качеству товара: ООО «ТК Юнимаркет», 129337, Россия, Москва, Хибинский пр., д. 20, тел. +7 (499) 182-51-05, e-mail: retail@unimarket.org.

ДАТА ПРОИЗВОДСТВА

Дата производства указана на корпусе лампы в формате ххММГГ, где ММ означает месяц изготовления, ГГ означает год изготовления.

Изделие	Номер серии
Место продажи	Дата изготовления
Подпись продавца	Дата продажи
Подпись покупателя	Дата обмена

ЖАЛПЫ МӘЛІМЕТТЕР

Uniel өнімдері жоғары технологиялық жабдықта шығарылады және көп деңгейлі сапа бақылауынан өтеді. Uniel компаниясы бұйымдарды үнемі жаңғыртады және техникалық сипаттамаларын, сондай-ақ бұйымның сыртқы түрін жақсартатын өзгерістер енгізу құқығын өзіне қалдырады.

МАҚСАТЫ

ULU-S сериялық жарықдиодты көшеге арналған қабырғалық қосымша шамдалдары (бұдан әрі-шамдалдар) сәулет-көркемдік жарықтандыруға арналған: ғимараттардың қақбеттерін сәндік және бағдарлық жарықтандыруға арналған.

НЕГІЗГІ ПАРАМЕТРЛЕРІ МЕН СИПАТТАМАЛАРЫ

Шамдалдың корпусы анодталған алюминийден жасалған.

- Uniel шамдалы тербеліске төзімді және жиі қосылғу және/немесе өшуге және желі кернеуінің ауытқуларына сезімтал емес.
- Олар пайдаланудың барлық мерзімі ішінде шамдарға қызмет көрсету және ауыстыруды қажет етпейді.
- Жұмыста уәзілеті қажет етпейді.
- Жоғары беріктігі мен суға төзімділік.
- Кез-келген климаттық жағдайда жұмыс істеуге арналған.
- Жұмыс температурасының диапазоны, С-40°С-тан +75°С-қа дейін.
- Шамдал номиналды жиілігі 50 Гц болатын 160-260 В айнымалы ток желісінде жұмыс істеуге арналған.
- Арнайы құрылымы және қуатты алюминий корпусы жарық диодтарынан тамаша жылу беруді қамтамасыз етеді.
- **Тіросторлы кернеу реттегіштері бар тізбектерде шамдалды пайдалануға тыйым салынады!**

Негізгі параметрлері мен сипаттамалары	ULU-S21C-12W/2700K IP65 BLACK	ULU-S21C-22W/2700K IP65 BLACK	ULU-S22D-2x12W/2700K IP65 BLACK	ULU-S22D-2x22W/2700K IP65 BLACK
Қуаттылығы, Вт	12	22	2x12	2x22
Жарық ағыны, Лм	1260	1950	2500	4100
Жарық шығару түсі / түстік температурасы, К	2700/6400	2700/6400	2700/6400	2700/6400
Кернеу, В			160-265	
Жиіліктер, Гц			50	
Энергия тұтыну класы			A++	
Жарық ағынының сәулелену бұрышы, °			24°	
Түс беру индексі, Ra			≥80	
Қуаттылық коэффициенті (cosφ)			≥0,9	
Габариттік өлшемдері (диаметрі у ені Х биіктігі)	Ø108x144*180	Ø108x144*180	Ø108x144*250	Ø108x144*250
Электрлік тоғыммен зақымданудан қорғау классы			I	I
Жұмысшы температуралар диапазоны, °С			-40...+75	
Шаң мен ылғалдан қорғау дәрежесі, IP			IP65	
Корпус түсі			қара/ашық сұр	

ЖЕТКІЗІЛІМ ЖИЙЫТЫҒЫ

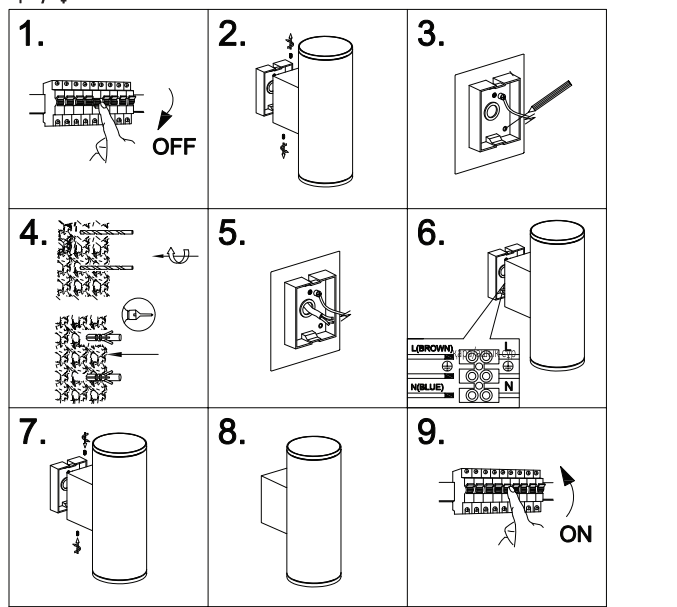
Жарықдиодты шамдал - 1 дана; бұрама шеге мен дупельдер - 2 дана; пайдалану жөніндегі нұсқаулық / кепілдік талоны - 1 дана.
ҚАУІПСІЗ ПАЙДАЛАНУ ЕРЕЖЕЛЕРІ МЕН ШАРТТАРЫ. САҚТАУ ШАРАЛАРЫ
 • Жарықдиодты шамдалды монтаждау және қызмет көрсетумен байланысты жұмыстарды тек электр желісінің қуат көзі өшірілген кезде жүргізілуі керек.
 Жарықдиодты шамдалды орнату және қосу электр қауіпсіздігінің барлық талаптарын сақтай отырып, білікті электршілер ғана жүзеге асырылуы керек.
 • Сындар мен электр жалғау орындарының оқшаулағышы зақымданған жарық диодты шамдалдарды пайдалануға жол берілмейді.
 • Шамдал барлық пайдалану мерзімінде шамдарды ауыстыруды қажет етпейді. Шамдалды оптикалық жүйенің ластануы мен механикалық зақымдануға тексеру қажет. Тазалауды сумен және/немесе шыныға арналған жуғыш заттармен жүргізу ұсынылады. Шамдал корпусын тазарту үшін ерігіштерді, химиялық белсенді заттарды және абразивті тазартқыштарды пайдаланбаңыз. Жоғары қысымды тазалау және жуу техникасын пайдаланбаңыз.

- Шамдалдар жерге тұйықталуы керек.
- Ашық шамдалды оған жауын-шашынның түсуінен қорғау жөнінде шаралар қабылдамай, жаңбыр, қар, тұман немесе жоғары ылғалдылық кезінде шамдалдарды монтаждауға тыйым салынады.
- Шамдалдың шашыратқышын қатты заттардың күшті механикалық әсерінен қорғау керек.
- Егер шашыратқыш зақымдалған болса, оны ауыстырғанға дейін шамдалды қоспаңыз.

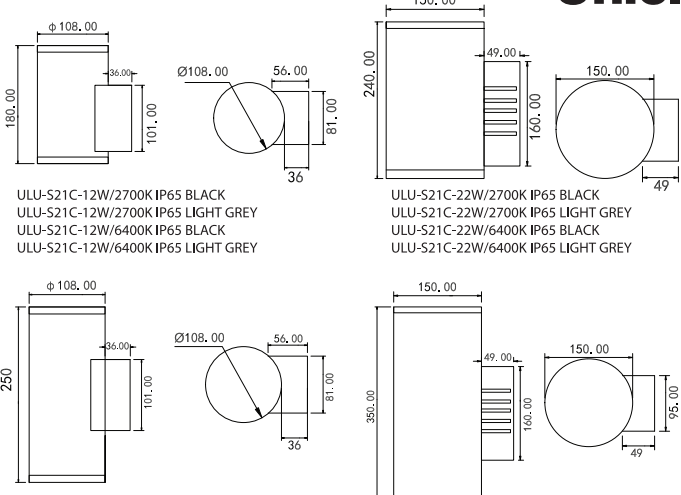
МОНТАЖДАУ ЕРЕЖЕЛЕРІ МЕН ШАРТТАРЫ. ЖҰМЫСҚА ДАЙЫНДЫҚ

1. Нысанның жарықтандыру талаптарын ескере отырып, орнату орнын таңдаңыз.
2. Шамдалды бөлшектеніңіз. Шамдалдар модельге байланысты бұрағышпен немесе алтықырлымен ашылды. Артық жолақты алыңыз, қуат кабелін шамның ішіндегі клемма арқылы қосыңыз.
3. Монтаждау СО 153-34.20.120-2003 Электр қондырғыларын орнату қағидаларына сәйкес жүргізіледі. Шамды желілік кабельдің екі сымның көмегімен 160-260В айнымалы ток желісіне қосу: қоңыр — К фаза сымы), көк — N (бейтарап). Фазалық сым 0,1 с іске қосу уақыты бар желіні қорғау машинасы арқылы қосылуы керек. Жерге тұйықтау сымын қосу (сарғыш-жасыл).
4. Қалыпты тұтанатын материалдардан жасалған материалдарды монтаждауға жол беріледі. Қалыпты тұтанатын материалдарға қалыңдығы 2 мм-ден асатын ағаш және оған негізделген материалдар сияқты құрылыс материалдары жатады.
5. Бұрандалардың көмегімен шамның артық жолағын бетіне бекітіңіз, шамдарды артық жолаққа қосыңыз.

Қосу сұлбасы



Пайдалану жөніндегі нұсқаулық



- ULU-S21C-12W/2700K IP65 BLACK
- ULU-S21C-12W/2700K IP65 LIGHT GREY
- ULU-S21C-12W/6400K IP65 BLACK
- ULU-S21C-12W/6400K IP65 LIGHT GREY
- ULU-S21C-22W/2700K IP65 BLACK
- ULU-S21C-22W/2700K IP65 LIGHT GREY
- ULU-S21C-22W/6400K IP65 BLACK
- ULU-S21C-22W/6400K IP65 LIGHT GREY
- ULU-S22D-2x12W/2700K IP65 BLACK
- ULU-S22D-2x12W/2700K IP65 LIGHT GREY
- ULU-S22D-2x12W/6400K IP65 BLACK
- ULU-S22D-2x12W/6400K IP65 LIGHT GREY
- ULU-S22D-2x22W/2700K IP65 BLACK
- ULU-S22D-2x22W/2700K IP65 LIGHT GREY
- ULU-S22D-2x22W/6400K IP65 BLACK
- ULU-S22D-2x22W/6400K IP65 LIGHT GREY

КЕПІЛДІК МІНДЕТТЕМЕЛЕР. КЕПІЛДІК МЕРЗІМІ

Кепілдік пайдалану ережелерін сақтаған жағдайда сатып алған сәттен бастап 36 ай бойы жарамды.
 Істен шыққан шамдалдарды ауыстыру сату нүктесінде іске асырылады.
 Кепілдік міндеттемелер көрінетін физикалық зақымдану болмаған кезде сатып алынған сәттен бастап жұмыс істемейтін жарықдиодты шамдалдарға қолданылады. Мұндай шамдалдар ауыстырылуға жатады.
 Ауыстыру шамдалды сынауды қамтиды.

Кепілдікті қызмет көрсету мынадай себептер бойынша жүзеге асырылмайды:

- механикалық зақымданулардың болуы;
 - егер жарықдиодты шамдалды монтаждау және қосу электр техникалық қауіпсіздік талаптарын сақтамай орындалса;
 - егер ақау пайдалану ережелерін сақтамау, сыртқы араласу, өздігінен жөндеу нәтижесінде пайда болса;
 - егер ақау бұйымды суға батыру салдарынан туындаса;
 - еңсерілмейтін күш жағдайлары (өрт, су тасқыны, жер сілкінісі және т.б.). д.
 - тиісті түрде пайдаланбау.
- Тұтынушы бұйымды тасымалдау, сақтау, қызмет көрсету және күту ережелерін сақтамаған жағдайда өндіруші жауапкершілік алмайды. Кепілдік қызмет көрсету келтірілген шығын қандай да бір себептер бойынша жарықдиодты шамдалмен жанасу кезіндегі жұмысқа байланысты басқа жабдықты қолданылмайды.
 Егер сіз сатып алған сәттен бастап 14 күн ішінде сатып алынған тауардың ақаулығы анықталса, сіз тауарды басқасына айырбастай аласыз немесе оны сатушыға қайтара аласыз!
 Қаптаманы, кепілдік талонын және кассалық чекті екі апта бойы сақтаңыз!

ҚЫЗМЕТ ЕТУ МЕРЗІМІ 50 000 сағат.

САҚТАУ, ТАСЫМАЛДАУ, ӨТКІЗУ ЖӘНЕ КӘДЕГЕ ЖАРАТУ ЕРЕЖЕЛЕРІ МЕН ШАРТТАРЫ
 Өндірушінің қаптамасында табиғи желдеткіші бар жабық жайларда сақтау керек. Сақтау температурасы -40...+50°С, салыстырмалы ылғалдылығы 80% артық емес. Ылғалдың бұйымға тікелей түсуінен жол бермеңіз.
 Өндірушінің қаптамасында тасымалдау механикалық зақымданулардан, соққылық жүктемелерден, ылғалдың түсуінен қорғалған жағдайда көліктің кез келген түрінен жүзеге асырылады.
 2019 жылғы ФККО сәйкес бұл бұйым қауіптіліктің 4 класына жатады және құрамында сынап, зиянды газдар мен ауыр металдар жоқ. Қауіптілігі 4 санаттағы бұйымдарды кәдеге жарату тәртібі мемлекеттік биліктің жергілікті органдарының заңнамалық актілері негізінде айқындалады. Тамақ қалдықтарымен бірге кәдеге жаратуға болмайды.

АҚАУЛЫҚТАРДЫ АНЫҚТАУ КЕЗІНДЕГІ ІС ШАРАЛАР

Ақаулық анықталған жағдайда өздігіңізден түзетуге тырыспаңыз, +7(499) 182-51-05 телефонына қоңырау шалыңыз немесе www.uniel.ru сайтына жүгініңіз. http://www.uniel.ru

СЕРТИФИКАТТАУ

ULU Uniel сериялы жарықдиодты шамдал IEC 60598 сәйкес жасалған.
 Тауар КО ТР 004/2011, КО ТР 020/2011, ЕАЭО ТР 037/2016 талаптарына сәйкес келеді



Кез келген сұрақтар бойынша мына менен-жайға хабарласыңыз: "ТК Юнимаркет" ЖШҚ, 129337, Ресей, Мәскеу, Хибинский даңғылы, 20 үй, тел.: +7 (499) 1825105 немесе www.uniel.ru сайтына жүгініңіз.

Өндіруші: Uniel Lighting Co., Ltd / Юниэл Лайтинг Ко. Лтд. Синцяо Норс Роад 161, Синцяо Девелопмент Зон, Линьпин, Ханчжоу қалы, Чжэцзян Прови нс, 311100, ҚХР Қытайда жасалған, www.uniel.ru www.uniel.shop, www.uniel.com

Импорртаушы: "Юниэл-Восток" ЖШҚ, 690055, Владивосток қаласы, Стрельникова көшесі, 7-үй, 801 кеңсе, тел.: +7 4232 737718.

Тауардың сапасы бойынша шағымдарды қабылдауға уәкілетті тұлға: "ТК Юнимаркет" ЖШҚ, Ресей, 129337 Мәскеу, Хибинский даңғылы, 20 үй, тел.: +7(499) 1825105, e-mail: retail@unimarket.org

ШЫҒАРЫЛҒАН КҮНІ. Шамның корпусында хХААЖЖ форматында көрсетілген, мұнда АА өндірілген айды, ЖЖ өндірілген жылды білдіреді.

Бұйым	Сериялық нөмірі	Өндірілген күні
Сату орны	Сату күні	
Сатушының қолы	Сатып алушының қолы	Алмасу күні