

# Uniel

Светодиодные трековые светильники-прожекторы

## Меры при обнаружении неисправностей

В случае обнаружения неисправностей, следует позвонить по телефону +7 (499) 182-51-05 или обратиться на сайт [www.uniel.ru](http://www.uniel.ru)

## Правила и условия хранения, транспортирования, реализации и утилизации

Храните в сухом, закрытом и недоступном для детей месте, в упаковке производителя. Не допускать попадания влаги. Транспортировка в упаковке производителя осуществляется любым видом транспорта при условии защиты от механических повреждений, от попадания или воздействия влаги.

Согласно ФККО 2019 года данное изделие относится к 4 классу опасности и не содержит ртути, вредных газов и тяжелых металлов. Порядок утилизации изделий 4 класса опасности определяется на основании законодательных актов местных органов государственной власти. Не утилизировать с пищевыми отходами.

## Гарантийные обязательства. Гарантийный срок

На трековые светодиодные светильники-прожекторы ULB-T55 торговой марки Uniel предоставляется гарантия 2 года при условии соблюдения правил эксплуатации, а также при предъявлении документов, подтверждающих покупку изделия.

## Срок службы

Не менее 30000 часов.

Товар изготавливается в соответствии с ТР ТС 004/2011, ТР ТС 020/2011, ТР ЕАЭС 037/2016.



Изготовитель: Uniel Lighting Co., Ltd / Юниэл Лайтинг Ко. Лтд. Синцяо Норс Роад 161, Синцяо Девелопмент Зон, Линьпин, г. Ханчжоу, Чжэцзян Провинс, 311100, КНР.

Сделано в Китае.

Импортер: ООО «Юниэл-Восток», 690065, г. Владивосток, ул. Стрельникова, д. 7, офис 801. Тел.: +7 (4232) 73-77-18.

Лицо, уполномоченное принимать претензии по качеству товара: ООО «ТК Юни-маркет», 129337, Россия, Москва, Хибинский пр., д. 20, тел. +7 (499) 182-51-05, e-mail: [retail@unimarket.org](mailto:retail@unimarket.org). [www.uniel.ru](http://www.uniel.ru), [www.uniel.shop](http://www.uniel.shop), [www.uniel.com](http://www.uniel.com)

Изделие		Номер серии
		Дата изготовления
Место продажи		Дата продажи
Подпись продавца	Подпись покупателя	Дата обмена

По любым вопросам обращаться по адресу: ООО «ТК Юнимаркет», 129337, Россия, Москва, Хибинский пр., д. 20, тел. +7 (499) 182-51-05 или на сайт [www.uniel.ru](http://www.uniel.ru)

# Uniel

## ИНСТРУКЦИЯ ПО УСТАНОВКЕ И ЭКСПЛУАТАЦИИ СВЕТОДИОДНЫХ ТРЕКОВЫХ СВЕТИЛЬНИКОВ-ПРОЖЕКТОРОВ ТОРГОВОЙ МАРКИ UNIEL

Серия ULB

### Модели:

ULB-T55-20W/3000K BLACK

ULB-T55-20W/3000K WHITE

ULB-T55-20W/4000K BLACK

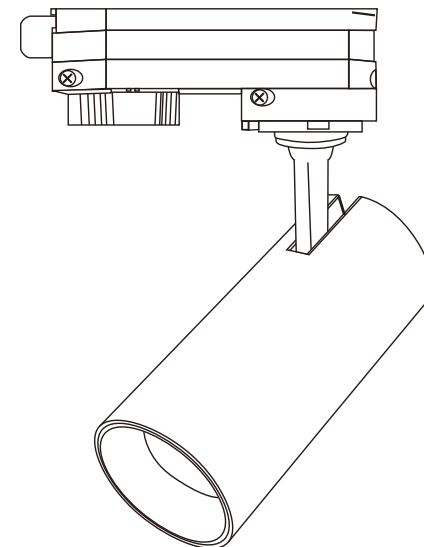
ULB-T55-20W/4000K WHITE

ULB-T55-30W/3000K BLACK

ULB-T55-30W/3000K WHITE

ULB-T55-30W/4000K BLACK

ULB-T55-30W/4000K WHITE



### Уважаемый покупатель!

Внимательно ознакомьтесь с прилагаемой инструкцией перед установкой и использованием трекового светодиодного светильника-прожектора. Сохраняйте инструкцию до конца срока его эксплуатации.

Обращаем ваше внимание, что компания Uniel постоянно модернизирует изделия и оставляет за собой право вносить изменения, улучшающие их технические характеристики и внешний вид.

[www.uniel.ru](http://www.uniel.ru)

## Назначение

Светодиодные трековые светильники-прожекторы TM Uniel – профессиональные источники направленного света, предназначенные для организации в помещениях осветительных систем, объединяющих несколько однотипных световых приборов на электромонтажных шинах\* (треках). Трековые светильники универсальны и многофункциональны. Особенностью трековых светильников является возможность выбора угла свечения. Корпус светильника выполнен из алюминия, рассеиватель – из прозрачного стекла. Светильники ULB-T55 снабжены контактными разъемами для установки на трехфазный шинопровод.

\* **Важно!** Шинопровод (трековая система) в комплектацию светильника не входит.

## Основные параметры и характеристики

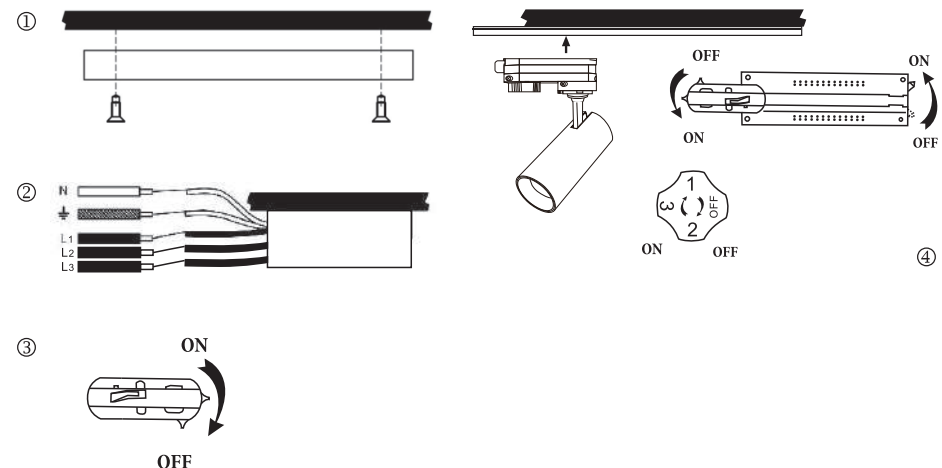
Модель	ULB-T55-20W/ 3000K BLACK	ULB-T55-20W/ 3000K WHITE	ULB-T55-20W/ 4000K BLACK	ULB-T55-20W/ 4000K WHITE	ULB-T55-30W/ 3000K BLACK	ULB-T55-30W/ 3000K WHITE	ULB-T55-30W/ 4000K BLACK	ULB-T55-30W/ 4000K WHITE
Мощность, Вт	20	20	20	20	30	30	30	30
Цвет корпуса	черный	белый	черный	белый	черный	белый	черный	белый
Световой поток, Лм	1800	1800	1800	1800	2700	2700	2700	2700
Температура свечения	3000K	3000K	4000K	4000K	3000K	3000K	4000K	4000K
Напряжение	230В AC	230В AC	230В AC	230В AC	230В AC	230В AC	230В AC	230В AC
Частота, Гц	50-60	50-60	50-60	50-60	50-60	50-60	50-60	50-60
Номинальный ток	100 мА	100 мА	100 мА	100 мА	150 мА	150 мА	150 мА	150 мА
PF	>0.8	>0.8	>0.8	>0.8	>0.8	>0.8	>0.8	>0.8
Угол свечения	55	55	55	55	55	55	55	55
Класс защиты, IP	40	40	40	40	40	40	40	40
Класс электрозащиты	II	II	II	II	II	II	II	II
Диапазон рабочих температур, °C	-20...+40°C	-20...+40°C	-20...+40°C	-20...+40°C	-20...+40°C	-20...+40°C	-20...+40°C	-20...+40°C
Материал корпуса	алюминий	алюминий	алюминий	алюминий	алюминий	алюминий	алюминий	алюминий
Размер, см	65x140	65x140	65x140	65x140	75x160	75x160	75x160	75x160
Индекс цветопередачи, Ra	>80	>80	>80	>80	>80	>80	>80	>80
Вес	350	350	350	350	450	450	450	450
Рекомендуемая площадь освещения	до 15 м <sup>2</sup>	до 15 м <sup>2</sup>	до 15 м <sup>2</sup>	до 15 м <sup>2</sup>	до 20 м <sup>2</sup>	до 20 м <sup>2</sup>	до 20 м <sup>2</sup>	до 20 м <sup>2</sup>
Макс температура корпуса	70°C	70°C	70°C	70°C	70°C	70°C	70°C	70°C

## Подготовка к работе

Перед началом установки и использования трекового светильника проверьте, соответствуют ли технические характеристики изделия, указанные в данной инструкции, параметрам электросети, а также используемому шинопроводу.

## Правила и условия монтажа

1. Плотно закрепите шинопровод на потолочной поверхности с помощью саморезов или винтов. (см. рис 1).
2. Подключите его к сети, обращая внимание на правильность подключения фазы, нуля и защитного заземления (рис. 2).



3. Переведите контактные разъемы в положение OFF (рис. 3).

### Внимание!

Светильник предназначен только для использования с трехфазным шинопроводом.

4. Вставьте светильник в шинопровод, переведите разъемы в положение ON и выберите фазу подключения (рис.4).

Включите источник электропитания.  
Светильник готов к эксплуатации.

## Правила и условия безопасной эксплуатации. Меры предосторожности

1. Для установки светильника рекомендуется пользоваться услугами квалифицированного электрика. **Внимание!** В случае повреждения корпуса, плафона или изоляции проводов светильник использовать нельзя.
2. Монтаж, демонтаж и обслуживание светильников должны осуществляться при выключенном питании сети.
3. Не рекомендуется устанавливать светильники вблизи нагревательных приборов, а также легко воспламеняющихся предметов и материалов.
4. Светильник не является влагозащищенным и не предназначен для использования на улице. В случае попадания внутрь воды немедленно отключите светильник от питающей сети и не используйте до проверки специалистом на предмет работоспособности и безопасности.
5. Если свечение стало тусклым, или светильник начал мигать, следует его заменить.
6. Светильник не нуждается в специальном обслуживании, но рекомендуется осматривать его на предмет загрязнения и механических повреждений не реже 1 раза в год. При загрязнении поверхность необходимо очистить с помощью воды или специальных моющих средств для пластика. Не используйте для удаления грязи со светильника растворители и агрессивные моющие средства.