

Внимательно ознакомьтесь с прилагаемой инструкцией перед началом установки и использования парника. Сохраняйте инструкцию до конца эксплуатации устройства.

### ОБЩИЕ СВЕДЕНИЯ

Продукция ТМ Фитолето выпускается на высокотехнологичном оборудовании и проходит многоуровневый контроль качества. Компания Uniel постоянно модернизирует изделия и оставляет за собой право вносить изменения, улучшающие технические характеристики, а также внешний вид изделий.

### НАЗНАЧЕНИЕ

Парник-стеллаж применяется для выращивания рассады, зеленных, цветочных культур. Подходит для использования как в домашних условиях, так и для уличного использования в саду или огороде. Может использоваться с фитосветильниками серии ULZ, светодиодными лампами LED-B82-12W/SPBR/E27/CL PLP33WH, LED-M80-20W/SP/E27/CL ALS55WH, LED-M80-20W/SPSB/E27/FR PLS55GR (в комплект не входят).

### ОСНОВНЫЕ ПАРАМЕТРЫ И ХАРАКТЕРИСТИКИ

Каркас парника изготовлен из прочных металлических трубок  $\varnothing 16$  мм с покрытием ПВХ. Чехол изготовлен из армированного полиэтилена плотностью 135г/м<sup>2</sup>.

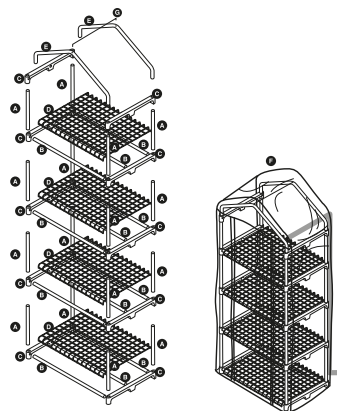
<b>Модель</b>	<b>UGH-R20 H160 GREEN/WHITE</b>
<b>Габаритные размеры</b>	69x49x160 см
<b>Цвет</b>	зеленый/белый
<b>Расстояние между полками</b>	30 см
<b>Максимальная нагрузка на полку</b>	5 кг
<b>Температура эксплуатации</b>	0...+45°C

### ПРАВИЛА И УСЛОВИЯ МОНТАЖА. ПОДГОТОВКА К РАБОТЕ.

1. Достаньте детали из коробки, проверьте комплектность

#### Состав комплекта:

	Изображение	Описание	Кол-во		Изображение	Описание	Кол-во
<b>A</b>		Верхняя металлическая трубка	16	<b>E</b>		Верхняя металлическая трубка	2
<b>B</b>		Поперечная металлическая трубка	12				
<b>C</b>		Пластиковая соединительная скоба	10	<b>F</b>		Чехол ПВХ	1
<b>D</b>		Металлическая полка	4				



- Собирайте парник на сухой ровной поверхности. Во время сборки следите, чтобы каждая трубка была плотно зафиксирована в пазе скобы.
- Начните с нижней полки, вставив 3 поперечные трубки (B) в отверстия на внутренней стороне двух соединительных скоб (C). 4 вертикальных трубки (A) вставьте в отверстия в верхней части каждого угла соединительной скобы (C). Для следующей полки поместите две скобы (C) поверх вертикальных трубок (A) и повторите предыдущие шаги. Убедитесь, что каждая трубка плотно зафиксирована в пазе коннектора.
- Для установки верхней части парника вставьте две верхние трубки (E) в отверстия в верхней части соединительной скобы (C)
- Установите металлическую полку (D) на 3 поперечные трубки (B) на каждом уровне.
- Завершите установку парника, натянув чехол на каркас. Закрепите чехол с помощью завязок.
- После проведения сборки проверьте правильность установки.

## ПРАВИЛА И УСЛОВИЯ ЭКСПЛУАТАЦИИ.

Рекомендуется осматривать парник на предмет загрязнения и механических повреждений не реже одного раза в год. Очистку рекомендуется производить влажной ветошью. Не используйте растворители, химически активные вещества и абразивные чистящие средства для очистки парника.

## ГАРАНТИЙНЫЕ ОБЯЗАТЕЛЬСТВА. ГАРАНТИЙНЫЙ СРОК

**Внимание!** Во избежание спорных ситуаций убедительно просим Вас проверять правильность заполнения гарантийного талона, обращая внимание на наличие печати, подписи продавца, даты продажи и серийного номера.

Срок годности не ограничен. Гарантийный срок предприятия-изготовителя 6 месяцев со дня продажи. Изготовитель гарантирует соответствие изделия техническим характеристикам, указанным в данной инструкции.

### Гарантийное обслуживание не осуществляется по следующим причинам:

– если дефект возник в результате повреждения острым предметом и механических повреждений;

– если дефект вызван вследствие погружения изделия в воду;

– обстоятельства непреодолимой силы (пожар, наводнение, землетрясение и т. д.);

Производитель не несет ответственности при несоблюдении потребителем правил транспортировки, хранения, обслуживания и ухода за изделием. Гарантийное обслуживание не распространяется на другое оборудование, причиненный ущерб которому связан по какой-либо причине, с работой в сопряжении со светодиодным светильником.

Если в течение 14 дней с момента приобретения Вы обнаружите неисправность в приобретенном товаре, Вы можете произвести обмен товара на другой, либо вернуть его продавцу!

Пожалуйста, сохраняйте в течение двух недель упаковку, гарантийный талон и кассовый чек!

**СРОК СЛУЖБЫ** 5 лет

**СРОК ГОДНОСТИ** неограничен.

## ПРАВИЛА И УСЛОВИЯ ХРАНЕНИЯ, ТРАНСПОРТИРОВАНИЯ, РЕАЛИЗАЦИИ И УТИЛИЗАЦИИ

Транспортировка и хранение парника в местах хранения и реализации должны производиться в упаковке с соблюдением мер предохранения от механических повреждений и воздействия атмосферных осадков.

Температура хранения -20...+45°C, относительная влажность воздуха 10–95%.

Парник необходимо утилизировать согласно требованиям законодательства на территории реализации.

## МЕРЫ ПРИ ОБНАРУЖЕНИИ НЕИСПРАВНОСТЕЙ

В случае обнаружения неисправности следует обратиться к лицу, уполномоченное принимать претензии по качеству товара: ООО «ТК Юнимаркет» Россия, 129337 Москва, Хибинский пр. д. 20, тел. +7 (499)182-51-05, e-mail: retail@unimarket.org.

## СЕРТИФИКАЦИЯ

Товар не подлежит обязательной сертификации и обязательному декларированию соответствия.

**Изготовитель:** Uniel Lighting Co., Ltd./Юниэл Лайтинг Ко. Лтд. Синцяо Норс Роад 161, Синцяо Девелопмент Зон, Линьпин, г. Ханчжоу, Чжэцзян Провинс, 311100, КНР. Made in China. Сделано в Китае.

**Импортер:** ООО "Юниэл-Восток" 690065, г. Владивосток, ул. Стрельникова, д. 7, офис 801. Тел.: +7 (4232) 73-77-18.



Изделие	Номер серии
	Дата изготовления
Место продажи	Дата продажи
Подпись продавца	Подпись покупателя
	Дата обмена