

не распространяется на другое оборудование, причиненный ущерб которому связан по какой-либо причине, с работой в сопряжении со светодиодным светильником.

Если в течение 14 дней с момента приобретения Вы обнаружите неисправность в приобретенном товаре, Вы можете произвести обмен товара на другой, либо вернуть его продавцу! Пожалуйста, сохраняйте в течение двух недель упаковку, гарантийный талон и кассовый чек!

**Срок службы** 50 000 часов.

### Правила и условия хранения, транспортирования, реализации и утилизации

Хранить в упаковке производителя в закрытых помещениях с естественной вентиляцией. Температура хранения  $-40/+50^{\circ}\text{C}$ , относительная влажность не более 80%. Не допускать попадания влаги непосредственно на изделие.

Транспортировка в упаковке производителя осуществляется любым видом транспорта при условии защиты от механических повреждений, ударных нагрузок, попадания влаги.

Согласно ФККО 2019 года данное изделие относится к 4 классу опасности и не содержит ртути, вредных газов и тяжелых металлов. Порядок утилизации изделий 4 класса опасности определяется на основании законодательных актов местных органов государственной власти.

Не утилизировать с пищевыми отходами.

### Меры при обнаружении неисправностей

В случае обнаружения неисправности не пытайтесь исправить самостоятельно, следует позвонить по телефону 8(499)182-51-05 или обратиться на сайт [www.uniel.ru](http://www.uniel.ru).

### Сертификация

Светодиодные светильники ULO-K10D Uniel соответствуют требованиям ТР ТС 020/2011 «Электромагнитная совместимость технических средств», ТР ТС 004/2011 «О безопасности низковольтного оборудования», ТР ЕАЭС 037/2016 «Об ограничении применения опасных веществ в изделиях электротехники и радиоэлектроники».



Изготовитель: ООО «ЮниэлРусПром», Россия, Нижегородская область, г.о. город Нижний Новгород, г. Нижний Новгород, ул. Максима Горького, д.195, помещ.П21, ком. 3.4. Тел. (495)765-12-78. Сделано в России.

Изделие		Номер серии
		Дата изготовления
Место продажи		Дата продажи
Подпись продавца	Подпись покупателя	Дата обмена

По любым вопросам обращаться по адресу: ООО «ТК Юнимаркет», 129337, Россия, Москва, Хибинский пр., д. 20, тел. +7 (499) 182-51-05 или на сайт [www.uniel.ru](http://www.uniel.ru)



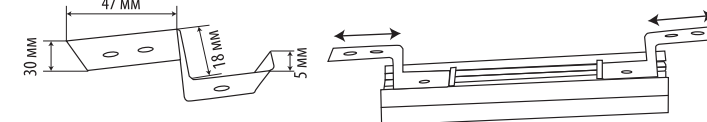
Внимательно ознакомьтесь с прилагаемой инструкцией перед началом установки и использования светодиодного светильника. Сохраняйте инструкцию до конца эксплуатации устройства.

### ОБЩИЕ СВЕДЕНИЯ

Продукция Uniel выпускается на высокотехнологичном оборудовании и проходит многоуровневый контроль качества. Компания Uniel постоянно модернизирует изделия и оставляет за собой право вносить изменения, улучшающие технические характеристики, а также внешний вид изделий.

### НАЗНАЧЕНИЕ

Светильник ULO-K10D предназначен для внутреннего освещения административных и офисных помещений, торговых залов и галерей. Допускается применение светильников в жилых помещениях. Светильник монтируется накладным или подвесным способом. Для накладного монтажа необходимо использовать набор из двух креплений, входящий в комплект. Для подвесного монтажа необходимо отдельно приобрести комплект креплений с тросовыми подвесами UFL-H02 SILVER 100 POLYBAG.



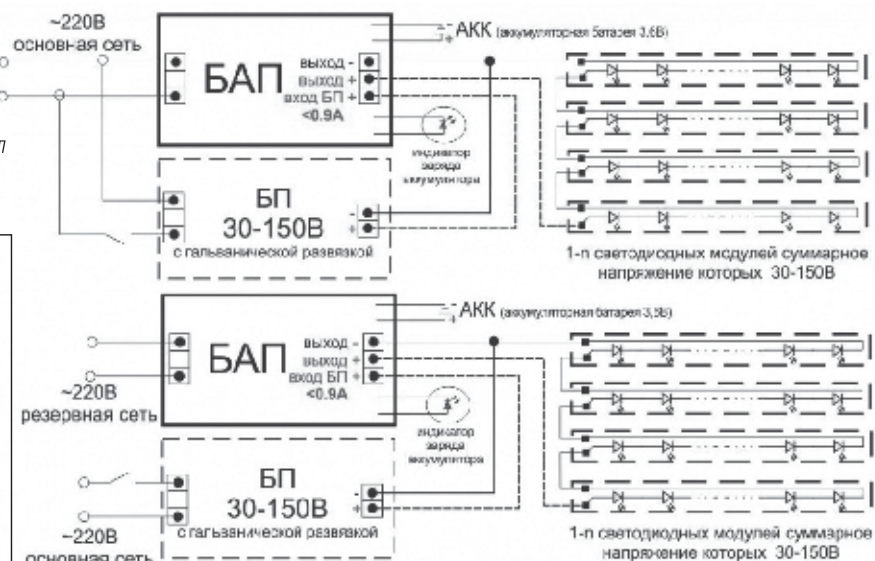
### ОСНОВНЫЕ ПАРАМЕТРЫ И ХАРАКТЕРИСТИКИ

Светодиодный светильник рассчитан для работы в сети переменного тока с напряжением 176-265 В номинальной частотой 50 Гц.

- Светильник устойчив к микросекундным импульсам большой энергии 1 кВ (L-N), 2 кВ (L-PE, N-PE).
- Источник питания светодиодного светильника произведен компанией «Аргос-Трейд», которая является лидером на рынке источников питания.
- Корпус светильника изготовлен из анодированного алюминия.
- Светильники ULO-K10D на 60% экономичнее аналогичных светильников с лампами ДРЛ, Днат.
- Не чувствительны к частым включениям/выключениям и колебаниям напряжения сети, в отличие от МГЛ, ДРЛ и ДНАТ ламп.
- Не требуют перерывов в работе.
- Высокая цветопередача светильников улучшает видимость в освещенном помещении при той же освещенности.
- Срок службы 50 000 часов.
- Не требуют обслуживания и замены ламп за весь срок эксплуатации.
- Не содержит вредных веществ.
- Светильник изготавливается в исполнении УХЛ2 по ГОСТ 15150-69, при этом диапазон рабочих температур от  $-20$  до  $+50^{\circ}\text{C}$ .

Схема подключения светильника к БАП (в случае заказа модели с БАП или приобретения БАП дополнительно).

**!**  
Запрещается использовать светильник в цепях с тиристорными регуляторами напряжения (диммерами).



Модель	ULO-K10D 22W/4000K/ L50 IP65 SILVER/	ULO-K10D 22W/4000K/ L50 IP65 BLACK/	ULO-K10D 40W/4000K/ L100 IP65 SILVER/	ULO-K10D 40W/4000K/ L100 IP65 BLACK/	ULO-K10D 52W/4000K/ L125 IP65 SILVER/	ULO-K10D 52W/4000K/ L125 IP65 BLACK/
	ULO-K10D 22W/5000K/ L50 IP65 SILVER/	ULO-K10D 22W/5000K/ L50 IP65 BLACK/	ULO-K10D 40W/5000K/ L100 IP65 SILVER/	ULO-K10D 40W/5000K/ L100 IP65 BLACK/	ULO-K10D 52W/5000K/ L125 IP65 SILVER/	ULO-K10D 52W/5000K/ L125 IP65 BLACK/
Цветовая температура, К	4000/5000	4000/5000	4000/5000	4000/5000	4000/5000	4000/5000
Мощность, Ватт	22	22	40	40	52	52
Световой поток, Лм	3080	3080	5600	5600	7280	7280
Напряжение, В	176-265	176-265	176-265	176-265	176-265	176-265
Частота, Гц	50	50	50	50	50	50
Световая отдача, лм/Вт	140	140	140	140	140	140
Коэффициент пульсации, %	<0,5	<0,5	<0,5	<0,5	<0,5	<0,5
Класс защиты	IP65	IP65	IP65	IP65	IP65	IP65
Угол светового потока, °	120	120	120	120	120	120
Индекс цветопередачи	85	85	85	85	85	85
Коэффициент мощности (cos φ)	0,9	0,9	0,9	0,9	0,9	0,9
Цвет корпуса	серебристый	черный	серебристый	черный	серебристый	черный
Срок службы, часов	50000	50000	50000	50000	50000	50000
Класс энергопотребления	A+++	A+++	A+++	A+++	A+++	A+++
Габаритные размеры, мм	500x50x70	500x50x70	1000x50x70	1000x50x70	1250x50x70	1250x50x70
Вес, г	550	550	1150	1150	1300	1300

### Комплект поставки

В комплект поставки входит светодиодный светильник, комплект креплений для накладного монтажа, инструкция по эксплуатации/гарантийный талон.

### Правила и условия безопасной эксплуатации. Меры предосторожности

- Работы, связанные с монтажом и обслуживанием светодиодного светильника, должны производиться только при отключенном питании электросети.
- Монтаж и подключение светодиодного светильника должны выполняться только квалифицированным персоналом с соблюдением всех требований электротехнической безопасности.
- Не допускается эксплуатация светодиодных светильников с поврежденной изоляцией проводов и мест электрических соединений.
- Эксплуатация светильника без защитного заземления не допускается.
- Рекомендуется осматривать светильник на предмет загрязнения оптической системы и механических повреждений не реже одного раза в год. Очистку рекомендуется производить водой и/или моющими средствами для стекол. Не используйте растворители, химически активные вещества и абразивные чистящие средства для очистки корпуса светильника.
- При эксплуатации необходимо располагать светильник вдали от химически активной среды, горючих и легко воспламеняющихся предметов.
- Запрещается разбирать и ремонтировать светильник.
- Не допускается монтаж на вертикальную поверхность.

### Правила и условия монтажа. Подготовка к работе

1. Распакуйте светильники и убедитесь в их комплектности.
2. Отключите питание всей системы освещения помещения, где устанавливаются светильники.
3. Выберите место для установки с учетом требований к освещенности объекта и установите светильник.
4. Сетевые провода светильника подключите к выводным проводам светильника согласно полярности.
 

**Внимание!** Защитный проводник (желтого - зеленого цвета) присоединяется только к проводу желто-зеленого цвета. Подключение производится согласно Правилам устройства электроустановок СО 153-34.20.120-2003. Подключение светильника к сети переменного тока 220 В осуществляется с помощью трехпроводного кабеля: провод коричневый – L (фаза), синий – N (нейтраль), желто-зеленый – E (заземление). Фазный провод должен быть подключен через автомат защиты сети, имеющий время срабатывания не более 0,1 с.
5. Подключив светильник, включите питание помещения. При подключении светодиодного светильника к питающей сети применяются клеммные соединители, герметичные монтажные коробки.
6. Допускается монтаж на материалы из нормально воспламеняемых материалов при соблюдении температурного режима работы светильника. К нормально воспламеняемым материалам относят такие строительные материалы, как дерево и материалы на его основе толщиной более 2 мм.
7. При размещении в помещениях с металлическими крышами и стенами – размещение светильника на расстоянии не менее, чем 150 см до нагревающейся поверхности. Температурный режим должен быть соблюден в течение всего срока эксплуатации, в том числе в летний период.

### Гарантийные обязательства. Гарантийный срок

Гарантия действует в течение 60 месяцев с момента совершения покупки при условии соблюдения правил эксплуатации.

Замена вышедших из строя светильников осуществляется в точке продажи.

Гарантийные обязательства распространяются на неработающие с момента совершения покупки светодиодные светильники при отсутствии видимых физических повреждений. Такие светильники подлежат замене. Замена предполагает тестирование светильника.

### Гарантийное обслуживание не осуществляется по следующим причинам:

- наличие механических повреждений;
- если монтаж и подключение светодиодного светильника выполнены без соблюдения требований электротехнической безопасности;
- если дефект возник в результате несоблюдения правил эксплуатации, постороннего вмешательства, самостоятельного ремонта;
- если дефект вызван вследствие погружения изделия в воду;
- обстоятельства непреодолимой силы (пожар, наводнение, землетрясение и т. д.);
- ненадлежащее использование.

Производитель не несет ответственности при несоблюдении потребителем правил транспортировки, хранения, обслуживания и ухода за изделием. Гарантийное обслуживание