

Uniel

СВЕТ НОВЫХ ТЕХНОЛОГИЙ

АВТОМАТИЧЕСКИЙ СТАБИЛИЗАТОР НАПРЯЖЕНИЯ ДЛЯ ХОЛОДИЛЬНИКОВ И ДРУГОЙ БЫТОВОЙ ТЕХНИКИ

РУКОВОДСТВО ПО ЭКСПЛУАТАЦИИ

Модель: RS-1 1000W/RX/U WHITE REF



УВАЖАЕМЫЙ ПОКУПАТЕЛЬ!

Компания Uniel благодарит Вас за покупку автоматического стабилизатора напряжения нашей компании и приветствует Вас в семье пользователей Uniel!

Настоящее руководство по эксплуатации является документом, удостоверяющим гарантированные предприятием-изготовителем технические характеристики автоматического стабилизатора напряжения и позволяющим ознакомиться с устройством, принципом работы и правилами его эксплуатации.

СОДЕРЖАНИЕ:

1. КОМПЛЕКТ ПОСТАВКИ	3
2. ОБЩИЕ СВЕДЕНИЯ. НАЗНАЧЕНИЕ	3
3. ОСНОВНЫЕ ТЕХНИЧЕСКИЕ ХАРАКТЕРИСТИКИ	4
4. ВНЕШНИЙ ВИД СТАБИЛИЗАТОРА UNIEL	5
5. ПРАВИЛА И УСЛОВИЯ БЕЗОПАСНОЙ ЭКСПЛУАТАЦИИ.	5
6. ПОДГОТОВКА К РАБОТЕ. ПРАВИЛА И УСЛОВИЯ МОНТАЖА	6
7. МЕРЫ ПРЕДОСТОРОЖНОСТИ	9
8. ГАРАНТИЙНЫЕ ОБЯЗАТЕЛЬСТВА. ГАРАНТИЙНЫЙ СРОК	9
9. ПРАВИЛА И УСЛОВИЯ ХРАНЕНИЯ, ТРАНСПОРТИРОВАНИЯ, РЕАЛИЗАЦИИ И УТИЛИЗАЦИИ	10
10. МЕРЫ ПРИ ОБНАРУЖЕНИИ НЕИСПРАВНОСТЕЙ	10
11. ПЛОМБИРОВАНИЕ И МАРКИРОВКА	11
12. СЕРТИФИКАЦИЯ	11

Внимание! Стабилизатор не рекомендуется использовать для работы с напряжением, поступающим от топливных генераторов (электростанций), инверторов и других вторичных источников питания.

1. КОМПЛЕКТ ПОСТАВКИ

Автоматический стабилизатор напряжения 1 шт.
 Руководство по эксплуатации. 1 шт.

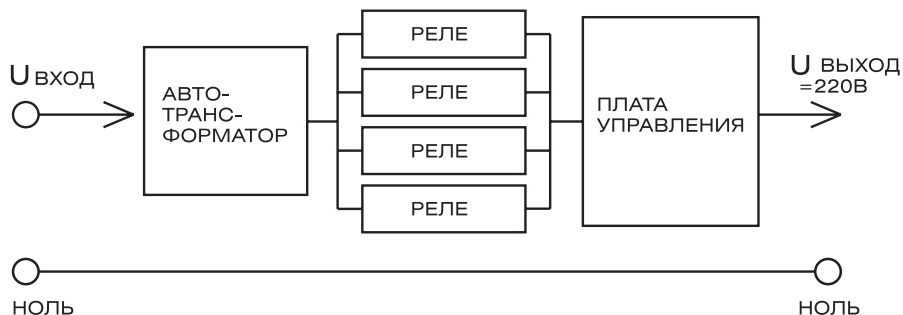
2. ОБЩИЕ СВЕДЕНИЯ. НАЗНАЧЕНИЕ

Автоматический стабилизатор сетевого напряжения Uniel предназначен для поддержания стабильного напряжения в бытовых электросетях (с номинальным напряжением 220 В), при перепадах входного напряжения в электросети от 140 до 260 В.

Устройство и принцип работы стабилизатора Uniel:

Схематично стабилизатор напряжения состоит из автотрансформатора, мощных электромагнитных ключей (реле), платы управления.

Схема устройства стабилизатора напряжения



При включении стабилизатора входное напряжение поступает на автотрансформатор, далее электронные компоненты стабилизатора анализируют входное напряжение и, используя полученную информацию, плата управления включает поочередно силовые ключи (реле) до того момента, пока выходное напряжение стабилизатора не будет установлено в пределах, указанных в Таблице 1, после этого на выходные клеммы стабилизатора подается напряжение.

Стабилизатор Uniel обеспечивает:

- Выходное напряжение 220В с отклонением $\pm 8\%$ (202-237), что соответствует ГОСТ 13109-97РФ и ГОСТ 29322-2014РФ.
- Стабильную работу электрооборудования при изменении напряжения в сети.
- Надежную защиту электрооборудования от перегрузок и короткого замыкания.

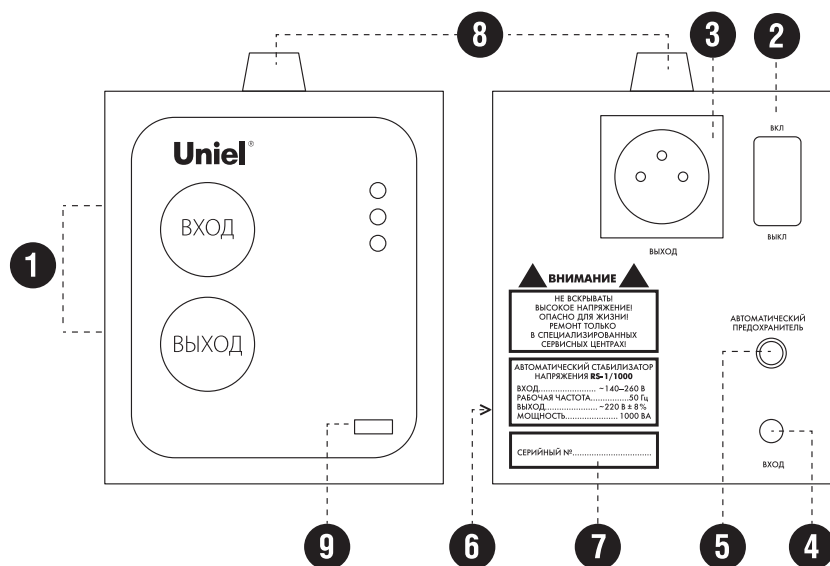
Стабилизатор Uniel рассчитан на непрерывный круглосуточный режим работы.

3. ОСНОВНЫЕ ТЕХНИЧЕСКИЕ ХАРАКТЕРИСТИКИ

Индуктивная выходная мощность, ВА.....	1000
Максимальная выходная мощность, Вт.....	850
Номинальный диапазон входного напряжения, В.....	140-260
Номинальный диапазон выходного напряжения, В.....	220±8%
Рабочая частота, Гц.....	50/60
Количество фаз.....	одна
Количество USB портов.....	1
Максимальный ток порта USB, А.....	2
КПД, %.....	не менее 97
Режим работы.....	непрерывный
Время регулирования, мс.....	менее 20
Искажение синусоиды.....	отсутствует
Защита от высокого напряжения.....	есть
Защита от низкого напряжения.....	есть
Защита от перегрузки.....	есть
Защита от короткого замыкания.....	есть
Эффективное сглаживание импульсных помех.....	есть
Система охлаждения.....	естественная, воздушная
Вентилятор охлаждения.....	отсутствует
Информационный дисплей, отображающий параметры работы.....	есть
Класс защиты.....	IP 20 (негерметичный) по ГОСТ 14254 (МЭК 529-89)
Максимальное напряжение отключения нагрузки, В.....	275±2
Минимальное напряжение отключения нагрузки, В.....	120±2
Температура срабатывания защиты от перегрева, °С.....	110±5
Рабочая температура окружающей среды, °С.....	от 0 до +40
Относительная влажность воздуха, %.....	не более 80
Размеры, мм.....	225x110x155
Вес, кг.....	2,9

4. ВНЕШНИЙ ВИД СТАБИЛИЗАТОРА UNIEL

Модель RS-1 1000W/RX/U WHITE REF



Расшифровка объектов передней и задней панели:

1. Цифровой дисплей.
2. Кнопка включения/выключения.
3. Евророзетка.
4. Сетевой кабель с евровилкой.
5. Предохранитель автоматический.
6. Основные технические характеристики.
7. Серийный номер и номер партии.
8. Ручки для переноски.
9. USB порт.

Внимание!

Если дисплей "Выход" показывает цифру "220", значит напряжение на выходе находится в допустимом диапазоне, в соответствии с ГОСТ 13109-97РФ и ГОСТ 29322-2014РФ.

5. ПРАВИЛА И УСЛОВИЯ БЕЗОПАСНОЙ ЭКСПЛУАТАЦИИ

Внимание! Стабилизатор должен быть установлен в специально отведённом для этого месте, не доступном для детей.

Не следует устанавливать аппарат на чердаках, в шкафах, в закрытых нишах стен, в сырых помещениях и в помещениях с повышенной влажностью.

Стабилизатор не должен находиться в помещениях с горючими, лёгковоспламеняющимися, химически активными материалами и жидкостями. Подводящие и выводящие кабели должны иметь соответствующую изоляцию и сечение.

Внимание! Перед подключением устройства удостоверьтесь, что стабилизатор выключен – кнопка питания стабилизатора на задней панели должна находиться в положении Выкл.

Внимание! Использование химических растворителей, синтетических моющих средств и абразивных материалов может привести к повреждениям поверхности корпуса, элементов управления и индикации стабилизатора. Попадание внутрь стабилизатора посторонних предметов или жидкостей может привести к выходу его из строя.

В период эксплуатации стабилизатора необходимо проводить:

- осмотр корпуса стабилизатора и подключенных к нему проводов для выявления их повреждений (1 раз в месяц);
- удаление грязи и пыли с поверхности корпуса щеткой или сухой ветошью.

6. ПОДГОТОВКА К РАБОТЕ

- Стабилизатор необходимо аккуратно распаковать, ознакомиться с его устройством и принципом действия, пользуясь настоящим руководством.
- Если стабилизатор находился на холодном воздухе или в сыром помещении, его нужно выдержать перед подключением при комнатной температуре не менее двух часов.
- Установите стабилизатор в специальном, хорошо проветриваемом месте, обеспечив доступ воздуха для охлаждения и защиту от попадания влаги.

ПРАВИЛА И УСЛОВИЯ МОНТАЖА

Подключение стабилизатора Uniel

1. Подключить стабилизатор к электросети.
-

Внимание! Стабилизатор обязательно должен подключаться к розетке с заземляющими контактами (евророзетка). При отсутствии в электросети заземляющей шины, корпус стабилизатора необходимо заземлять отдельно.

2. Подключить нагрузку, вставив вилку потребителя электрического тока в розетку стабилизатора.
-

Внимание! Правильно подобрать нагрузку можно, изучив пункт «РЕКОМЕНДАЦИИ ИЗГОТОВИТЕЛЯ ПО ПОДБОРУ МОЩНОСТИ» данного руководства.

Внимание! Общая потребляемая мощность всего оборудования, подключенного к устройству не должна превышать значения, указанного в таблице Технические характеристики. Превышение общей нагрузки указанных значений переводит автоматический предохранитель в состояние отключения, а так же может привести к выводу из строя устройства.

Примечание: В некоторых случаях установка стабилизатора вблизи (ближе, чем на 0,5 м) приборов с электронно-лучевой трубкой, например, мониторов телевизоров и т. п., может вызвать искажение изображения.

Выключение стабилизатора Uniel

Для того, чтобы отключить стабилизатор от сети, необходимо:

1. Выключить стабилизатор, переведя кнопку на задней панели в положение «ВЫКЛ».
2. Отключить от стабилизатора потребителей электрического тока.
3. Отключить стабилизатор от сети.

Функции защиты

В случаях выхода напряжения в сети за пределы рабочего диапазона стабилизации, перегрева или перегрузки срабатывают функции защиты, на дисплее может появляться следующая информация:

Появление символа «Н» на дисплее в поле «ВЫХОД» и включение индикатора «ОШИБКА» означают, что напряжение в сети поднялось выше рабочего диапазона стабилизатора и сработала защита от перенапряжения, стабилизатор выключил выходное напряжение, чтобы избежать поломки устройства. Стабилизатор автоматически вернется в рабочее состояние при возврате входного напряжения в рабочий диапазон.

Появление символа «L» на дисплее в поле «ВЫХОД» и включение индикатора «ОШИБКА» означает, что напряжение в сети опустилось ниже рабочего диапазона стабилизатора и сработала защита от пониженного напряжения.

При возврате напряжения в рабочий диапазон на дисплее вновь появится выходное напряжение.

Когда температура трансформатора стабилизатора достигнет 110 ± 5 °С, сработает защита от перегрева, стабилизатор автоматически сбросит нагрузку, отключит потребителей. При снижении температуры до 90 ± 5 °С – стабилизатор включит выходное напряжение автоматически.

Внимание! Если превышено максимально допустимое значение токовой нагрузки (вследствие короткого замыкания или перегрузки в цепи), сработает автоматический предохранитель. Нужно устранить причину перегрузки и нажать на кнопку предохранителя на задней панели.

Для обеспечения безопасной эксплуатации и защиты стабилизатора и подключенного к нему оборудования от повреждений служат следующие функции:

Отключение выходного напряжения стабилизатора при выходе за пределы допустимого диапазона входного напряжения (загорается индикатор «ОШИБКА», выводится код срабатывания защиты на индикаторы уровней напряжений). После возврата входного напряжения в допустимый диапазон происходит автоматическое подключение нагрузки.

Отключение выходного напряжения стабилизатора при перегреве трансформатора выше температуры $110 \pm 5^\circ\text{C}$ (загорается индикатор «ОШИБКА», выводится код срабатывания защиты на индикаторы уровней напряжений). После снижения температуры до $90 \pm 5^\circ\text{C}$ нагрузка подключается автоматически.

Отключение стабилизатора при превышении допустимого тока. Срабатывает автоматический предохранитель (находится на задней стенке стабилизатора).

РЕКОМЕНДАЦИИ ИЗГОТОВИТЕЛЯ ПО ПОДБОРУ МОЩНОСТИ

Для определения требуемой мощности стабилизатора необходимо рассчитать полную мощность в ВА (вольт-амперы), потребляемую всеми электроприборами, которые вы подключите к сетевому стабилизатору напряжения. Так же надо учесть и электроприборы, которые вы планируете приобрести и подключить к стабилизатору в ближайшем будущем.

Внимание! К одному стабилизатору рекомендуется подключение только одного холодильника, морозильной камеры или другого устройства с электродвигателем или компрессором с учетом полной мощности подключаемого устройства.

Под полной мощностью понимается максимальная (пиковая) мощность, потребляемая электроприборами в любые режимы его работы. Мощность каждого конкретного электроприбора в ВА можно узнать из его эксплуатационной документации или найти на шильдике электроприбора. Если мощность электроприбора указана в Вт (Ватт), то её нужно разделить на коэффициент $\text{COS}\phi$, который также должен быть указан в документации или на шильдике. Если $\text{COS}\phi$ не указан, то для грубого расчета мощность в Вт можно разделить на 0,7.

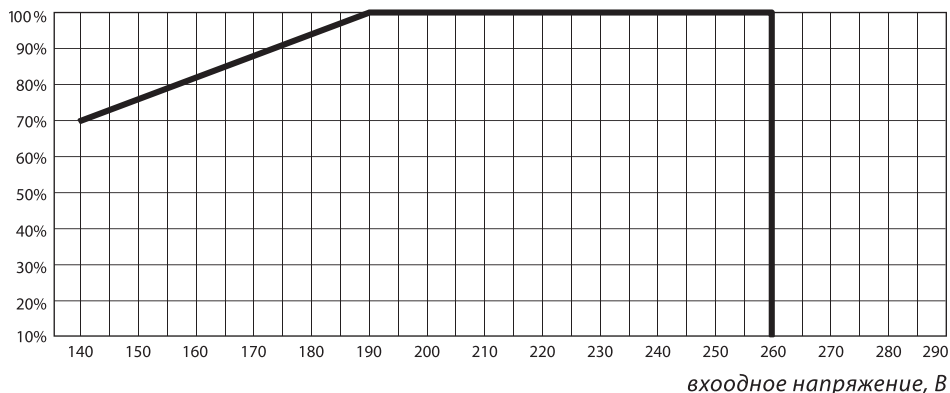
Для холодильников, морозильных камер и других устройств с электродвигателем, насосом или компрессором для расчета максимальной (пиковой) мощности необходимо номинальную мощность умножить минимум на 3. Это связано с пусковыми токами, которые в момент включения электродвигателя (насоса или компрессора) кратковременно в несколько раз превышают номинальные показатели.

Рекомендуется выбирать стабилизатор напряжения с запасом по мощности, полную суммарную мощность всех электроприборов необходимо умножить на 1,2–1,25. В этом случае стабилизатор будет работать в «щадящем» режиме и прослужит дольше.

При выборе стабилизатора также необходимо учитывать зависимость мощности стабилизатора от входного напряжения. При уменьшении входного напряжения уменьшается мощность стабилизатора.

График соотношения выходной мощности и входного напряжения

выходная мощность,
в процентах от номинальной



входное напряжение, В

Если Вы не сумели определиться с выбором необходимой модели стабилизатора, то в этом случае мы рекомендуем Вам по всем вопросам и за дополнительной информацией обращаться к нашим специалистам.

7. МЕРЫ ПРЕДОСТОРОЖНОСТИ

Внимание! Запрещается блокировать вентиляционные отверстия стабилизатора какими-либо предметами!

Запрещается вскрывать аппарат.

Запрещается подключать в сеть через стабилизатор электросварочное оборудование.

8. ГАРАНТИЙНЫЕ ОБЯЗАТЕЛЬСТВА. ГАРАНТИЙНЫЙ СРОК

Внимание! Во избежание спорных ситуаций, убедительно просим Вас проверять правильность заполнения гарантийного талона, обращая внимание на наличие печати, подписи продавца, даты продажи и серийного номера.

1. Гарантийный срок предприятия-изготовителя 1 год со дня продажи.
2. В течение гарантийного срока эксплуатации в случае нарушения работоспособности стабилизатора по вине предприятия-изготовителя потребитель имеет право осуществлять бесплатный ремонт. Ремонт производится на предприятии изготовителя или в сервисных центрах данного региона.

3. Изготовитель гарантирует соответствие изделия техническим характеристикам, изложенным в руководстве по эксплуатации.
4. Гарантия действительна только при наличии гарантийных пломб.
5. Гарантийное обслуживание не осуществляется по причине:
 - наличия механических повреждений;
 - если дефект возник в результате несоблюдения потребителем правил эксплуатации;
 - если дефект возник в результате постороннего вмешательства, самостоятельного ремонта;
 - повреждения корпуса, пломб и наклеек;
 - если дефект вызван попаданием внутрь изделия посторонних предметов, жидкостей, домашних животных, наличием насекомых и грызунов;
 - независимой силы (пожара, молнии, природной катастрофы и т. п.);
 - неправильного подключения в сеть.

Производитель не несет ответственности при несоблюдении потребителем правил транспортирования, хранения, монтажа, обслуживания и ухода.

Гарантийное обслуживание не распространяется на другое оборудование, причиненный ущерб которому связан по какой-либо причине с работой в сопряжении со стабилизатором.

Средний срок службы стабилизатора Uniel – 5 лет.

9. ПРАВИЛА И УСЛОВИЯ ХРАНЕНИЯ, ТРАНСПОРТИРОВАНИЯ, РЕАЛИЗАЦИИ И УТИЛИЗАЦИИ

Стабилизаторы необходимо хранить в закрытых помещениях с естественной вентиляцией, при относительной влажности воздуха не более 80 %.

Стабилизаторы должны складироваться и транспортироваться в положении, указанном на коробке.

При погрузочно-разгрузочных работах не допускается подвергать стабилизатор ударным нагрузкам.

Стабилизаторы должны быть надежно закреплены, чтобы не допускать их перемещение внутри транспортных средств.

10. МЕРЫ ПРИ ОБНАРУЖЕНИИ НЕИСПРАВНОСТЕЙ

Неисправность: Стабилизатор не включается.

Возможная причина: Нет напряжения сети.

Метод устранения: Проверить электросеть.

Возможная причина: Сработал автоматический предохранитель.

Метод устранения: Уменьшить нагрузку, включить предохранитель.

Неисправность: Стабилизатор работает, но не подает электропитание на нагрузку.

Возможная причина: Сработала защита от повышенного (пониженного) напряжения.

Метод устранения: Дождаться окончания периода перепада входного напряжения, окончания времени задержки.

Возможная причина: Не окончилось время задержки.

Метод устранения: Дождаться окончания времени задержки.

Неисправность: При работе стабилизатора присутствует посторонний шум (треск).

Возможная причина: Мощность нагрузки превышает допустимую.

Метод устранения: Исключить перегрузку по мощности.

11. ПЛОМБИРОВАНИЕ И МАРКИРОВКА

- Маркировка передней панели содержит наименование модели стабилизатора.
- На задней панели нанесен серийный номер стабилизатора.
- При покупке необходимо сверить соответствие заводского (серийного) номера, указанного в паспорте, с номером, нанесенным на корпусе.
- На боковой/задней панелях стабилизатора нанесена гарантийная наклейка.

12. СЕРТИФИКАЦИЯ

Продукция сертифицирована и соответствует требованиям нормативных документов. Товар изготавливается в соответствии с ТР ТС 020/2011 и ТР ТС 004/2011.



IP20



Компания Uniel постоянно модернизирует изделия и оставляет за собой право вносить изменения, улучшающие технические характеристики, а также внешний вид изделий.

Изготовитель: Uniel Lighting Co., Ltd. Юниэл Лайтинг Ко. Лтд. Синцяо Норс Роад 161, Синцяо Девелопмент Зон, Линьпин, г. Ханчжоу, Чжэцзян Провинс, 311100, КНР.
Made in China. Сделано в Китае.
www.uniel.ru, www.uniel.shop, www.uniel.com

Импортер: ООО "Юниэл-Восток" 690065, г. Владивосток, ул. Стрельникова, д. 7, офис 801. Тел.: +7 4232 73-77-18.

Лицо, уполномоченное принимать претензии по качеству товара: ООО «ТК Юнимаркет» Россия, 129337 Москва, Хибинский пр. д. 20, тел. +7 499 182-51-05, e-mail: retail@unimarket.org.

Серийный номер имеет вид — XXYYZZWW, где датой производства изделия являются последние 4 цифры серийного номера в формате ММГГ (ММ — месяц, ГГ — год). Серийный номер и дата изготовления нанесены на корпус изделия.

По любым вопросам обращаться по адресу: ООО «ТК Юнимаркет» Россия, 129337 Москва, Хибинский пр. д. 20 или на сайт www.uniel.ru

