

**ИНСТРУКЦИЯ ПО ЭКСПЛУАТАЦИИ  
СВЕТИЛЬНИК СВЕТОДИОДНЫЙ  
ДЛЯ УЛИЧНОГО ОСВЕЩЕНИЯ**

Внимательно ознакомьтесь с прилагаемой инструкцией перед началом установки и использования светодиодного светильника. Сохраняйте инструкцию до конца эксплуатации устройства.

**Модель ULV-Q611**

**ОБЩИЕ СВЕДЕНИЯ**

Продукция Volpe выпускается на высокотехнологичном оборудовании и проходит многоуровневый контроль качества.

Компания Volpe постоянно модернизирует изделия и оставляет за собой право вносить изменения, улучшающие технические характеристики, а также внешний вид изделий.

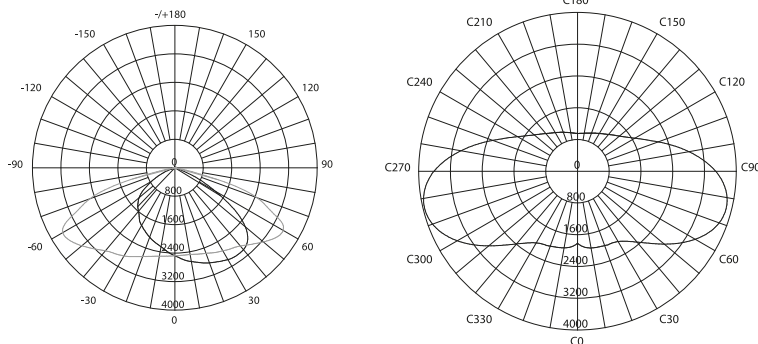
**Назначение.** Светодиодный светильник применяется для наружного освещения улиц, промышленных и прилегающих территорий.

**ОСНОВНЫЕ ПАРАМЕТРЫ И ХАРАКТЕРИСТИКИ**

Светодиодный светильник Volpe выполнен в герметичном литом корпусе из алюминиевого сплава с антикоррозийным покрытием. Светильник Volpe устойчив к вибрациям. Не требуют обслуживания и замены ламп за весь срок эксплуатации. Не содержит вредных веществ. Имеет высокую степень защиты от влаги и пыли IP65. Светильник рассчитан для работы в сети переменного тока с напряжением 220-240 В номинальной частотой 50 Гц. Запрещается использовать светильник в цепях с тиристорными регуляторами напряжения.

Маркировка	ULV-Q611 50W/6500K IP65 GREY	ULV-Q611 100W/6500K IP65 GREY
Мощность, Вт	50	100
Световой поток, лм	4700	9000
Габаритные размеры, мм	342x131x60	425x159x70
Цветовая температура, К	6500	6500
Индекс цветопередачи, Ra	80	80
Угол светового потока, град	120/60	120/60
Тип кривой силы света	Л	Л
Класс светораспределения	П	П
Степень защиты от пыли и влаги, IP	65	65
Диапазон входного напряжения, В	220-240	220-240
Частота, Гц	50	50
Коэффициент мощности, cos φ	≥0,9	≥0,9
Диапазон рабочих температур, °С	-35...+45	-35...+45
Срок службы, ч	30000	30000
Класс защиты от поражения электрическим током	I	I
Климатическое исполнение	У1	У1
Рекомендованный диаметр кронштейна, мм	48	58

**Кривая силы света:**



**ПРАВИЛА И УСЛОВИЯ БЕЗОПАСНОЙ ЭКСПЛУАТАЦИИ. МЕРЫ ПРЕДОСТОРОЖНОСТИ**

- Работы связанные с монтажом и обслуживанием светодиодного светильника должны производиться только при отключенном питании электросети светодиодного светильника.
- Монтаж и подключение светодиодного светильника должны выполняться только квалифицированным персоналом с соблюдением всех требований электротехнической безопасности.
- Не допускается эксплуатация светодиодных светильников с поврежденной изоляцией проводов и мест электрических соединений.
- Эксплуатация светильника без защитного заземления не допускается.
- Светильник не требует замены ламп за весь срок эксплуатации.
- Рекомендуется осматривать светильник на предмет загрязнения оптической системы и механических повреждений не реже одного раза в год. Очистку рекомендуется производить водой и/или моющими средствами для стекол. Не используйте растворители, химически активные вещества и абразивные чистящие средства для очистки корпуса светильника.

**ПРАВИЛА И УСЛОВИЯ МОНТАЖА. ПОДГОТОВКА К РАБОТЕ**

- Выбрать место для установки с учетом требований освещенности объекта. Минимальное расстояние от корпуса светильника до окружающих предметов 200 мм. Располагать светильник следует строго стеклом вниз.

Инструкция по эксплуатации



- Монтаж производится согласно Правилам устройства электроустановок СО 153-34.20.120-2003. Подключение светильника к сети переменного тока 220 В с помощью трех проводов сетевого кабеля: провод коричневым – L (фаза), синий – N (нейтраль), желто-зеленый – E (земление).
- При подключении светодиодного светильника к питающей сети применяются клеммные соединители, герметичные монтажные коробки.
- Светильник закрепить с помощью кронштейна на консоль, способную выдерживать вес не менее 5 кг.
- Допускается монтаж на материалы из нормально воспламеняемых материалов, при соблюдении температурного режима работы светильника. К нормально воспламеняемым материалам относят такие строительные материалы, как дерево и материалы на его основе толщиной более 2 мм.

**ГАРАНТИЙНЫЕ ОБЯЗАТЕЛЬСТВА. ГАРАНТИЙНЫЙ СРОК**

**Внимание!** Во избежание спорных ситуаций убедительно просим Вас проверять правильно заполнения гарантийного талона, обращая внимание на наличие печати, подписи продавца, даты продажи и серийного номера.

Срок годности не ограничен. Гарантийный срок предприятия-изготовителя 24 месяца со дня продажи. Изготовитель гарантирует соответствие изделия техническим характеристикам, указанным в данной инструкции.

**Гарантийное обслуживание не осуществляется по следующим причинам:**

- наличие механических повреждений;
- если монтаж и подключение светодиодного светильника выполнены без соблюдения требований электротехнической безопасности;
- если дефект возник в результате несоблюдения правил эксплуатации, постороннего вмешательства, самостоятельного ремонта;
- если дефект вызван вследствие погружения изделия в воду;
- обстоятельства непреодолимой силы (пожар, наводнение, землетрясение и т.д.);
- ненадлежащее использование, в том числе несоблюдение параметров входного напряжения, соединение без комплектного защитно-соединительного устройства.

Производитель не несет ответственности при несоблюдении потребителем правил транспортировки, хранения, обслуживания и ухода за изделием. Гарантийное обслуживание не распространяется на другое оборудование, причиненный ущерб которому связан по какой-либо причине, с работой в сопряжении со светодиодным светильником.

Если в течение 14 дней с момента приобретения Вы обнаружите неисправность в приобретенном товаре, Вы можете произвести обмен товара на другой, либо вернуть его продавцу! Пожалуйста, сохраняйте в течение двух недель упаковку, гарантийный талон и кассовый чек!



Светильник светодиодный для уличного освещения

**СРОК СЛУЖБЫ**

Срок службы 30 000 часов.

**ПРАВИЛА И УСЛОВИЯ ХРАНЕНИЯ, ТРАНСПОРТИРОВАНИЯ, РЕАЛИЗАЦИИ И УТИЛИЗАЦИИ**

Транспортировка и хранение светильника в местах хранения и реализации должны производиться в упаковке с соблюдением мер предохранения от механических повреждений и воздействия атмосферных осадков.

Температура хранения –40...+85°С. Относительная влажность воздуха 10–95%.

Согласно ФККО 2019 года данное изделие относится к 4 классу опасности и не содержит ртути, вредных газов и тяжелых металлов. Порядок утилизации изделий 4 класса опасности определяется на основании законодательных актов местных органов государственной власти. Не утилизировать с пищевыми отходами.

**СЕРТИФИКАЦИЯ**

Светодиодные светильники серии ULV-Q611 Volpe соответствуют требованиям ТР ТС 020/2011 «электromагнитная совместимость технических средств», ТР ТС 004/2011 «о безопасности низковольтного оборудования», ТР ЕАЭС 037/2016 «Об ограничении применения опасных веществ в изделиях электротехники и радиоэлектроники».

**МЕРЫ ПРИ ОБНАРУЖЕНИИ НЕИСПРАВНОСТЕЙ**

В случае обнаружения неисправности не пытайтесь исправить самостоятельно, следует позвонить по телефону 8 (499) 182-51-05 или обратиться на сайт www.volpe.ru.

Изготовитель: Uniel Lighting Co., Ltd. Юниэл Лайтинг Ко. Лтд. Синцяо Норс Роад 161, Синцяо Девелопмент Зон, Линьпин, г. Ханчжоу, Чжэцзян Провинс, 311100, КНР. Сделано в Китае. www.volpe.ru, www.uniel.shop

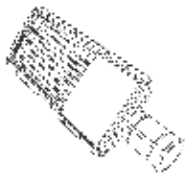
Импортер: ООО «Юниэл-Восток» 690065, г. Владивосток, ул. Стрельникова, д. 7, офис 801, тел.: +7 (4232) 73-77-18.

Лицо, уполномоченное принимать претензии по качеству товара: ООО «ТК Юнимаркет», 129337, Россия, Москва, Хибинский пр., д. 20, тел. +7 (499) 182-51-05, e-mail: retail@unimarket.org.

Изделие	Номер серии	
	Дата изготовления	
Место продажи	Дата продажи	
Подпись продавца	Подпись покупателя	Дата обмена

По любым вопросам обращаться по адресу: ООО «ТК Юнимаркет», 129337, Россия, Москва, Хибинский пр., д. 20, тел. +7 (499) 182-51-05 или на сайт www.volpe.ru





**ПАЙДАЛАНУ ЖӨНІНДЕГІ НҰСҚАУЛЫҚ  
КӨШЕНІ ЖАРЫҚТАНДЫРУҒА АРНАЛҒАН  
ЖАРЫҚДИОДТЫ ШАМДАЛДЫ**

**Үлгі ULV-Q611**

Жарық диодты шамдалды жоғары орнатуды және пайдалануды бастамас бұрын берілген нұсқауларды мұқият танысып шығыңыз. Нұсқаулықты құрылғыны пайдаланудың соңына дейін сақтаңыз.

**ЖАЛПЫ МӘЛІМЕТТЕР**

VOLPE өнімдері жоғары технологиялық жабдықта шығарылады және көп деңгейлі сапа бақылауынан өтеді. VOLPE компаниясы бұйымдарды үнемі жаңғыртады және техникалық сипаттамаларын, сондай-ақ бұйымның сыртқы түрін жақсартатын өзгерістер енгізу құқығын өзіне қалдырады.

**МАҚСАТЫ**

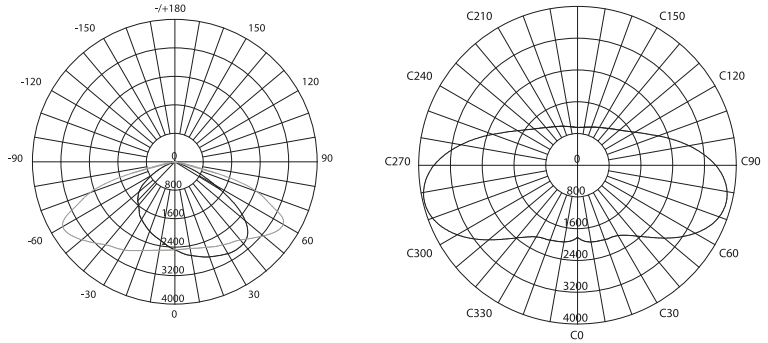
Жарықдиодты шамдал көшелерді, өнеркәсіптік және іргелес аумақтарды сыртқы жарықтандыру үшін қолданылады.

**НЕГІЗГІ ПАРАМЕТРЛЕРІ МЕН СИПАТТАМАЛАРЫ**

Volpe жарықдиодты шамдалды татқа қарсы жабыны бар герметикалық Құйылған алюминий қорытпасынан жасалған. Volpe шамдалы тербеліске төзімді. Олар пайдаланудың барлық мерзімі ішінде шамдарға қызмет көрсету және ауыстыруды қажет етпейді. Құрамында зиянды заттар жоқ. IP65 ылғал мен шаңнан қорғаудың жоғары дәрежесіне ие. Шамдал номиналды жиілігі 50 Гц болатын 220-240 В кернеуі бар айнымалы ток желісінде жұмыс істеуге арналған. Тиристорлы кернеу реттегіштері бар тізбектерде шамдалды пайдалануға тыйым салынады.

Таңбалау	ULV-Q611 50W/6500K IP65 GREY	ULV-Q611 100W/6500K IP65 GREY
Қуаттылығы, Вт	50	100
Жарық ағыны, лм	4700	9000
Габариттік өлшемдері, мм	342x131x60	425x159x70
Түстік температура, К	6500	6500
Түс беру индексі CRI	80	80
Жарық ағынының бұрышы, °	120/60	120/60
Жарығы күшінің қисығы түрі	Л	Л
Жарық тарату классы	П	П
Шаң мен ылғалдан қорғау дәрежесі IP	65	65
Жұмыс кернеуінің диапазоны, В	220-240	220-240
Жиілігі, Гц	50	50
Қуат коэффициенті (cos φ)	≥0,9	≥0,9
Жұмыс температурасының диапазоны, °С	-35...+45	-35...+45
Қызмет көрсету мерзімі, сағ	30000	30000
Электрлік тоғыммен зақымданудан қорғау классы	I	I
Климаттық орындалуы	У1	У1
Кронштейннің ұсынылған диаметрі, мм	48	58

**Жарық күшінің қисығы:**



**ҚАУІПСІЗ ПАЙДАЛАНУ ЕРЕЖЕЛЕРІ МЕН ШАРТТАРЫ. САҚТЫҚ ШАРАЛАРЫ**

- Жарықдиодты шамдалды монтаждау және қызмет көрсетумен байланысты жұмыстарды тек жарық диодты шамдалдың электр желісінің қуат көзі өшірілген кезде жүргізілуі керек.
  - Жарықдиодты шамдалды орнату және қосу электр қауіпсіздігінің барлық талаптарын сақтай отырып, білікті электрикпен ғана жүзеге асырылуы керек.
  - Сымдар мен электр жалғау орындарының оқшаулағышы зақымданған жарық диодты шамдалдарды пайдалануға жол берілмейді.
  - Шамдалды қорғайтын жерге тұйықтаусыз пайдалануға жол берілмейді.
  - Шамдал барлық пайдалану мерзімінде шамдарды ауыстыруды қажет етпейді.
  - Шамдалды оптикалық жүйенің ластануына және механикалық зақымдануына жылына кемінде бір рет қарау ұсынылады. Тазалауды шыныға арналған сумен және/немесе жуғыш заттармен жүргізу ұсынылады.
- Шамдал корпусын тазарту үшін еріткіштерді, химиялық белсенді заттарды және абразивті тазартқыштарды пайдаланбаңыз.

**МОНТАЖДАУ ЕРЕЖЕЛЕРІ МЕН ШАРТТАРЫ ЖҰМЫСҚА ДАЙЫНДЫҚ**

Нысанның жарықтандыру талаптарын ескере отырып, орнату орнын таңдаңыз. Шамдалдың корпусынан қоршаған заттарға дейінгі ең аз қашықтық-200 мм. Шамдалды қатан түрде әйнекпен төмен қаратып қою керек.

**ПАЙДАЛАНУ ЖӨНІНДЕГІ НҰСҚАУЛЫҚ**

- Монтаждау Электр қондырғыларын орнату ережелеріне сәйкес жүргізіледі  
СО 153-34.20.120-2003. Шамдалды желілік кабельдің үш сымның көмегімен 220 В айнымалы ток желісіне қосу: қоңыр сым - L (фаза), көк - N (бейтарап), сары-жасыл - E (жерге тұйықтау).

- Жарықдиодты шамдалды қуат көзіне қосқан кезде клеммалық қосылыстар, герметикалық монтаждау қораптары қолданылады.

- Шамдалды кронштейннің көмегімен кем дегенде 5 кг салмаққа төтеп бере алатын консольге бекітіңіз.

- Шамдал жұмысының температуралық режимін сақтай отырып, қалыпты тұтанатын материалдардан жасалған материалдарға орнатуға рұқсат етіледі. Қалыпты тұтанатын материалдарға қалыңдығы 2 мм-ден асатын ағаш және оған негізделген материалдар сияқты құрылыс материалдары жатады.

**КЕПІЛДІК МІНДЕТТЕМЕЛЕР. КЕПІЛДІК МЕРЗІМІ**

**Назар аударыңыз!** Даулы жағдайларды болдырмау үшін мөрдiң, сатушының қолының, сату күні мен сериялық нөмірдің болуына назар аударып, кепiлдiк талонның дұрыс толтырылғанын тексеруді сұраймыз. Жарамдылық мерзімі: шектелмеген Өндiрушi-кәсiпорынның кепiлдiк мерзімі-сатылған күннен бастап 24 ай. Өндiрушi бұйымның осы нұсқаулықта көрсетiлген техникалық сипаттамаларға сәйкестiгiне кепiлдiк бередi.

**Кепiлдiктi қызмет көрсету мынадай себептер бойынша жүзеге асырылмайды:**

- механикалық зақымданулардың болуы;
- егер жарықдиодты шамдалды монтаждау және қосу электр техникалық қауіпсіздік талаптарын сақтамай орындалса;
- егер ақау пайдалану ережелерін сақтамау, сыртқы араласу, өздігінен жөндеу нәтижесінде пайда болса;
- егер ақау бұйымды суға батыру салдарынан туындаса;
- еңсерілмейтін күш жағдайлары (өрт, су тасқыны, жер сілкінісі және т. б.);
- тиісті түрде пайдаланбау, оның ішінде кіріс кернеуінің параметрлерін сақтамау, кешенді қорғаныс-жалғау құрылғысының қосылуы.

Тұтынушы бұйымды тасымалдау, сақтау, қызмет көрсету және күту ережелерін сақтамаған жағдайда өндiрушi жауапкершiлiк алмайды. Кепiлдiк қызмет көрсету келтірілген шығын қандай да бір себептер бойынша жарықдиодты шамдалмен жанасу кезіндегі жұмысқа байланысты басқа жабдықта қолданылмайды.

Егер сіз сатып алған сәттен бастап 14 күн ішінде сатып алынған тауардың ақаулығы анықталса, сіз тауарды басқасына айырбастай аласыз немесе оны сатушыға қайтара аласыз! Қаптаманы, кепiлдiк талонның және кассалық чекті екі апта бойы сақтаңыз!

**ҚЫЗМЕТ КӨРСЕТУ МЕРЗІМІ**

Қызмет ету мерзімі 30 000 сағат.

**САҚТАУ, ТАСЫМАЛДАУ, ӨТКІЗУ ЖӘНЕ КӘДЕГЕ ЖАРАТУ ЕРЕЖЕЛЕРІ МЕН ШАРТТАРЫ**

Шамдалды сақтау және өткізу орындарында тасымалдау және сақтау механикалық зақымданудан және атмосфералық жауын-шашынның әсерінен сақтау шаралары сақтала отырып, қаптамада жүргізілуі тиіс. Сақтау температурасы -40...+ 60°С. Ауаның салыстырмалы ылғалдылығы 10-95%. 2019 жылғы ФККО сәйкес бұл бұйым қауіптіліктің 4 классына жатады және құрамында сынап, зиянды газдар мен ауыр металдар жоқ. Қауіптілігі 4 санаттағы бұйымдарды кәдеге жарату тәртібі мемлекеттік биліктің жергілікті органдарының заңнамалық актілері негізінде айқындалады. Тамақ қалдықтарымен бірге кәдеге жаратуға болмайды.

**СЕРТИФИКАТТАУ**

ULV-Q611 Volpe сериялы жарықдиодты шамдалдар КО ТР 020/2011 «Техникалық құралдардың электромагниттік үйлесімділігі», КО ТР 004/2011 «Төмен вольтты жабдықтардың қауіпсіздігі туралы» талаптарына сәйкес келеді.

**АҚАУЛЫҚТАРДЫ АНЫҚТАУ КЕЗІНДЕГІ ІС ШАРАЛАР**

Ақаулық анықталған жағдайда өздігіңізден түзетуге тырыспаңыз, +7(499) 182-51-05 телефонына қоңырау шалыңыз немесе www.volpe.ru сайтына жүгініңіз.

Өндiрушi: Uniel Lighting Co., Ltd. Юниел Лайтинг Ко. Лтд. Синцяо Норс Родд 161, Синцяо Девелопмент Зон, Лин ьпин, Ханчжоу қал-ы, Чжэцзян Провинс, 311100, ҚХР. ҚЫТАЙДА ЖАСАЛҒАН. www.volpe.ru, www.uniel.shop  
Импорттаушы: «Юниел-Восток» ЖШҚ, 690065, Владивосток қаласы, Стрельникова көшесі, 7-үй, 801 кеңсе, тел.: +7(4232) 737718.

Тауардың сапасы бойынша шағымдарды қабылдауға уәкілетті тұлға: «ТК Юнимаркет» ЖШҚ, 129337, Ресей, Мәскеу, Хибинский даңғылы, 20 үй, тел.: +7 (499) 182-51-05.

Бұйым	Сериялық нөмірі	Дайындалған күні
Сату орны	Сату күні	
Сатушының қолы	Сатып алушының қолы	Алмасу күні

Кез келген сұрақтар бойынша мына мекен-жайға хабарласыңыз: «ТК Юнимаркет» ЖШҚ, 129337, Ресей, Мәскеу, Хибинский даңғылы, 20 үй, тел.: +7 (499) 1825105 немесе www.uniel.ru сайтына жүгініңіз. http://www.volpe.ru.

