

Внимательно ознакомьтесь с прилагаемой инструкцией перед началом установки и использованием светодиодного светильника. Сохраняйте инструкцию до конца эксплуатации устройства.

ОБЩИЕ СВЕДЕНИЯ

Продукция Uniel выпускается на высокотехнологичном оборудовании и проходит многоуровневый контроль качества. Компания Uniel постоянно модернизирует изделия и оставляет за собой право вносить изменения, улучшающие технические характеристики, а также внешний вид изделий.

НАЗНАЧЕНИЕ

Светодиодный светильник ULY-U44D применяется для освещения складских помещений с высотой подвеса 6-12 метров. Светильник имеет степень защиты от влаги и пыли IP65. Расчёт освещённости производится согласно СН 52.13.330.2016 «Естественное и искусственное освещение».

ОСНОВНЫЕ ПАРАМЕТРЫ И ХАРАКТЕРИСТИКИ

Светодиодный светильник рассчитан для работы в сети переменного тока с напряжением 220-240 В~ номинальной частотой 50 Гц. Корпус светильника изготовлен из алюминиевого сплава. Радиаторная решетка гарантирует надежный отвод тепла от светодиодного модуля. Высокая цветопередача светильников улучшает видимость в освещённом помещении при той же освещённости. Данная модель светильника имеет высокий показатель энергоэффективности 160 лм/Вт. Срок службы 50 000 часов. Не требуют обслуживания и замены ламп за весь срок эксплуатации. Не содержит вредных веществ.

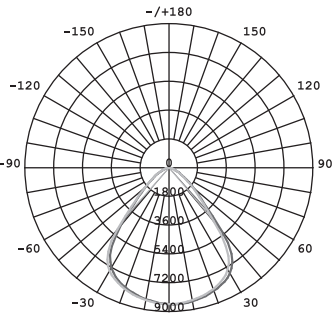
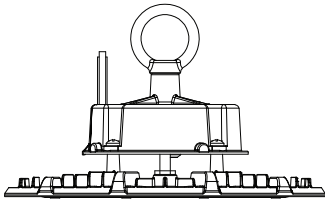


Диаграмма распределения светового потока

! Запрещается использовать светильник в цепях с тиристорными регуляторами напряжения (диммерами).

Светильник промышленный светодиодный Серия ULY Модель ULY-U44D

Инструкция по эксплуатации

ПРАВИЛА И УСЛОВИЯ МОНТАЖА. ПОДГОТОВКА К РАБОТЕ

1. Выбрать место для установки с учетом требований освещённости объекта
2. Подвесить светильник за рым - болт к потолку или стальной конструкции с помощью стальной цепи или троса UFL-H03 SILVER 200, TM Uniel, способных выдерживать вес до 10 кг (не входит в комплект поставки).
3. Подключение производится согласно Правилам устройства электроустановок СО 153-34.20.120-2003. Подключение светильника к сети переменного тока 230В осуществляется с помощью трехпроводного кабеля: провод коричневый - L (фаза), синий - N (нейтраль), желто-зеленый - E (земление). Фазный провод должен быть подключен через автомат защиты сети, имеющий время срабатывания не более 0,1 с.
4. При подключении светодиодного светильника к питающей сети применяются клеммные соединители, герметичные монтажные коробки.
5. Допускается монтаж на материалы из нормально воспламеняемых материалов, при соблюдении температурного режима работы светильника. К нормально воспламеняемым материалам относят такие строительные материалы, как дерево и материала на его основе толщиной более 2 мм.
6. При размещении в помещениях с металлическими крышами и стенами - размещение светильника на расстоянии не менее, чем 150 см до нагревающейся поверхности. Температурный режим должен быть соблюден в течение всего срока эксплуатации, в том числе в летний период.

ГАРАНТИЙНЫЕ ОБЯЗАТЕЛЬСТВА. ГАРАНТИЙНЫЙ СРОК

Внимание! Во избежание спорных ситуаций убедительно просим Вас проверять правильность заполнения гарантийного талона, обращая внимание на наличие печати, подписи продавца, даты продажи и серийного номера.

Срок годности не ограничен. Гарантийный срок предприятия-изготовителя 60 месяцев со дня продажи. Изготовитель гарантирует соответствие изделия техническим характеристикам, указанным в данной инструкции.

Гарантийное обслуживание не осуществляется по следующим причинам:

- наличие механических повреждений;
- если монтаж и подключение светодиодного светильника выполнены без соблюдения требований электротехнической безопасности;
- если дефект возник в результате несоблюдения правил эксплуатации, постороннего вмешательства, самостоятельного ремонта
- если дефект вызван вследствие погружения изделия в воду;
- обстоятельства непреодолимой силы (пожар, наводнение, землетрясение и т. д.);
- ненадлежащее использование.

Производитель не несет ответственности при несоблюдении потребителем правил транспортировки, хранения, обслуживания и ухода за изделием. Гарантийное обслуживание не распространяется на другое оборудование, причинённый ущерб которому связан по какой-либо причине, с работой в сопряжении со светодиодным светильником.

Модель	Потребляемая мощность, Вт	Световой поток, лм	Цветовая температура, К	Габаритный размер, мм (с рым-болтом в сборе)
ULY-U44D-100W/4000K IP65 BLACK	100	16000	4 000	Ø208x135
ULY-U44D-100W/6500K IP65 BLACK	100	16000	6 500	Ø208x135
ULY-U44D-150W/4000K IP65 BLACK	150	24000	4 000	Ø248x135
ULY-U44D-150W/6500K IP65 BLACK	150	24000	6 500	Ø248x135

Общие характеристики для моделей серии:

Угол светового потока, град	90
Индекс цветопередачи, CRI	≥80
Коэффициент пульсации, %	< 0,4%
Степень защиты от влаги и пыли	IP65
Диапазон рабочего напряжения, В~	220-240
Частота, Гц	50
Коэффициент мощности, cos φ	≥0,9
Климатическое исполнение	УХЛ 4
Срок службы, ч	50 000
Класс энергопотребления	A++
Класс защиты от поражения электрическим током	I
Температура эксплуатации, °С	-20+40
Номинальная световая отдача, лм/Вт	160
Тип кривой силы света	Д
Класс светораспределения	П

Предусмотрена система защиты светильника от перегрева. Защита работает следующим образом: при нагреве платы до 85 °С, светильник переходит в защитный режим, световой поток снижен на модуле до 50% до восстановления температурного режима. При остывании платы - восстанавливает световой поток до исходного значения.

ПРАВИЛА И УСЛОВИЯ БЕЗОПАСНОЙ ЭКСПЛУАТАЦИИ. МЕРЫ ПРЕДОСТОРОЖНОСТИ

- Работы, связанные с монтажом и обслуживанием светодиодного светильника, должны производиться только при отключенном питании
- Монтаж и подключение светодиодного светильника должны выполняться только квалифицированным персоналом с соблюдением всех требований электротехнической безопасности
- Не допускается эксплуатация светодиодных светильников с поврежденной изоляцией проводов и мест электрических соединений.
- Эксплуатация светильника без защитного заземления не допускается.

Светильник не требует замены ламп за весь срок эксплуатации. Рекомендуется осматривать светильник на предмет загрязнения оптической системы и механических повреждений не реже одного раза в год. Очистку рекомендуется производить водой и/или моющими средствами для стекол. Не используйте растворители, химически активные вещества и абразивные чистящие средства для очистки корпуса светильника.

Если в течение 14 дней с момента приобретения Вы обнаружите неисправность в приобретенном товаре, Вы можете произвести обмен товара на другой, либо вернуть его продавцу! Пожалуйста, сохраняйте в течение двух недель упаковку, гарантийный талон и кассовый чек! Срок службы 50 000 часов.

ПРАВИЛА И УСЛОВИЯ ХРАНЕНИЯ, ТРАНСПОРТИРОВАНИЯ, РЕАЛИЗАЦИИ И УТИЛИЗАЦИИ

Транспортировка и хранение светильника в местах хранения и реализации должны производиться в упаковке с соблюдением мер предосторожности от механических повреждений и воздействия атмосферных осадков. Температура хранения -40...+60°С. Относительная влажность воздуха 10-95%. Согласно ФОТО 2019 года данное изделие относится к 4 класса опасности и не содержит ртути, вредных газов и тяжелых металлов. Порядок утилизации изделий 4 класса опасности определяется на основании законодательных актов местных органов государственной власти. Не утилизировать с пищевыми отходами.

МЕРЫ ПРИ ОБНАРУЖЕНИИ НЕИСПРАВНОСТЕЙ

В случае обнаружения неисправностей не пытайтесь исправить самостоятельно, следует позвонить по телефону +7 (499)182-51-05 или обратиться на сайт www.uniel.ru.

СЕРТИФИКАЦИЯ

Товар изготавливается в соответствии с ТР ТС 004/2011, ТР ТС 020/2011, ТР ЕАЭС 037/2016.



Изготовитель: Uniel Lighting Co., Ltd / Юниэл Лайтинг Ко. Лтд. Синцяо Норе Роад 161, Синцяо Девелопмент Зон, Линьпин, г. Ханьжоу, Чжэцзян Провинс, 311100, КНР. www.uniel.ru, www.uniel.shop, www.uniel.com. Сделано в Китае.

Импортер: ООО «Юниэл-Восток» 690065, г. Владивосток, ул. Стрельникова, д. 7, офис 801. Тел.: +7 (4232) 73-77-18.

Лицо, уполномоченное принимать претензии по качеству товара: ООО «ТК Юнимаркет», 129337, Россия, Москва, Хибинский пр., д.20, тел.+7(499) 82-51-05, e-mail: retail@unimarket.org.

Изделие	Номер серии	Дата изготовления
Место продажи	Дата продажи	
Подпись продавца	Подпись покупателя	Дата обмена

Жарық диодты прожекторды орнатуды және пайдалануды бастамас бұрын берілген нұсқауларды мұқият танысып шығыңыз. Нұсқаулықты құрылыны пайдаланудың соңына дейін сақтаңыз.

Жалпы мәліметтер

Uniel өнімдері жоғары технологиялық жабдықта шығарылады және көп деңгейлі сапа бақылауынан өтеді. Uniel компаниясы бұйымдарды үнемі жаңғыртады және техникалық сипаттамаларын және бұйымның сыртқы түрін жақсартатын өзгерістер енгізу құқығын өзіне қалдырады.

Мақсаты

ULY-U44D жарық диодты шамдал аспа биіктігі 6-12 метр қойма үй-жайларын жарықтандыру үшін қолданылады. Шамдал IP65 ылғал мен шаңнан қорғау дәрежесіне ие. Табиғи ауа конвекциясы қажет. Жарықтандыру есебі СП 52.1U3330.2016 «Табиғи және жасанды жарықтандыру» сай жүргізіледі.

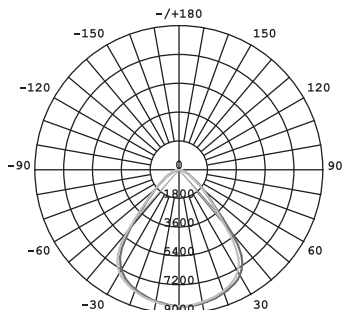
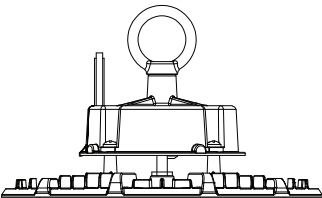
Негізгі параметрлері мен сипаттамалары

Жарықдиодты шамдал номиналды жиілігі 50 Гц болатын 200-240 В~ айнымалы ток желісінде жұмыс істеуге арналған. Шамдалдың корпусы алюминий қорытпасынан жасалған. Радиатор торы жарықдиодты модульден сенімді жылу шығаруды қамтамасыз етеді.

Шамдалдардың жоғары түс беруі сол жарықтандыру кезінде жарықтандырылған бөлмеде көрінуді жақсартады. Шамның бұл моделі 160 лм/Вт жоғары энергия тиімділігіне ие.

Қызмет ету мерзімі 50 000 сағат.

Олар пайдаланудың барлық мерзімі ішінде шамдарға қызмет көрсету және ауыстыруды қажет етпейді. Құрамында зиянды заттар жоқ.



Жарық ағынының таралу диаграммасы

! Тиристорлы кернеу реттегіштері (диммерлері) бар тізбектерде шамдалды пайдалануға тыйым салынады

ULY сериялы Үлгі ULY-U44D өнеркәсіптік жарықдиодты шамдалы. Пайдалану жөніндегі нұсқаулық



Монтаждау ережелері мен шарттары Жұмысқа дайындық

- Нысанның жарықтандыру талаптарын ескере отырып, орнату орнын таңдаңыз.
- 10 кг-ға дейінгі салмаққа төтеп бере алатын ULF-H03 SILVER 200, TM-UNIEL болат тізбегі немесе сым арқанымен төбеге немесе болат құрылымға рым-бұрандамен іліңіз. ULF-H03 SILVER 200 жеткізілім жиынтығына кірмейді.
- Қосу СО 153-34.20.120-2003 Электр қондырғыларын орнату қағидаларына сәйкес жүргізіледі. Шамды ауыспалы ағынның 220 В желісіне қосу үш сымды кабельдің көмегімен жүзеге асырылады: сым қоңыр- б (фаза), көк- N (бейтарап), сары-жасыл- E (жерге қосу). Фазалық сым 0,1 с іске қосу уақыты бар желіні қорғау автоматы арқылы қосылуы тиіс.
- Жарықдиодты шамдалды қуат көзіне қосқан кезде клеммалық қосылыстар, герметикалық монтаждау қораптары қолданылады.
- Шамдал жұмысының температуралық режимін сақтай отырып, қалыпты тұтанатын материалдардан жасалған материалдарға орнатуға рұқсат етіледі. Қалыпты тұтанатын материалдарға қалыңдығы 2 мм-ден асатын ағаш және оған негізделген материалдар сияқты құрылыс материалдары жатады.
- Металл төбелері мен қабырғалары бар үй-жайларда орналастыру кезінде шамдалды қыздырылатын бетке дейін кемінде 150 см қашықтықта орналастыру қажет. Температуралық режим бүкіл пайдалану мерзімі ішінде сақталуы тиіс, оның ішінде жазғы кезеңде.

Кепілдік міндеттемелер. Кепілдік мерзімі

Назар аударыңыз! Даулы жағдайларды болдырмау үшін мөрдiң, сатушының қолының, сату күні мен сериялық нөмірдің болуына назар аударып, кепiлдiк талонының дұрыс толтырылғанын тексерудi сұраймыз.

Жарамдылық мерзімі: шектелмеген Өндiрушi-кәсiорынның кепiлдiк мерзімі-сатылған күннен бастап 60 ай. Өндiрушi бұйымның осы нұсқаулықта көрсетiлген техникалық сипаттамаларға сәйкестiгiне кепiлдiк бередi.

Кепiлдiктi қызмет көрсету мынадай себептер бойынша жүзеге асырылмайды:

- механикалық зақымданулардың болуы;
- егер жарықдиодты шамдалды монтаждау және қосу электр техникалық қауіпсіздік талаптарын сақтамай орындалса;
- егер ақау пайдалану ережелерін сақтамау, сыртқы араласу, өздігінен жөндеу нәтижесінде пайда болса;
- егер ақау бұйымды суға батыру салдарынан туындаса;
- еңсерілмейтін күш жағдайлары (өрт, су тасқыны, жер сілкінісі және т. б.);
- тиісті түрде пайдаланбау.

Тұтынуды бұйымды тасымалдау, сақтау, қызмет көрсету және күту ережелерін сақтамаған жағдайда өндiрушi жауапкершiлiк алмайды. Кепiлдiк қызмет көрсету келтiрiлген шығын қандай да бiр себептер бойынша жарықдиодты шамдалмен жанасу кезiндегi жұмысқа байланысты басқа жабдыққа қолданылмайды.

Үлгі	Қуат тұтыну, Вт	Жарық ағыны, лм	Түс температурасы, К	Габариттік өлшемі, мм (с рым-болтом в сборе)
ULY-U44D-100W/4000K IP65 BLACK	100	16000	4 000	Ø208x135
ULY-U44D-100W/6500K IP65 BLACK	100	16000	6 500	Ø208x135
ULY-U44D-150W/4000K IP65 BLACK	150	24000	4 000	Ø248x135
ULY-U44D-150W/6500K IP65 BLACK	150	24000	6 500	Ø248x135

Серия модельдеріне арналған жалпы сипаттамалар:

Жарық ағынының бұрышы, °	90
Түс беру индексі, CRI	≥80
Лүпіл коэффициенті, %	< 0,4%
Ылғал мен шаңнан қорғау дәрежесі	IP65
Жұмыс кернеуінің диапазоны, В-	220-240
Жиілігі, Гц	50
Қуат коэффициенті, (cos φ)	≥0,9
Климаттық орындалуы	УХЛ 4
Қызмет көрсету мерзімі, сағ	50 000
Энергия тұтыну класы	A++
Электрлік тоғымен зақымданудан қорғау классы	I
Пайдалану температурасы, °С	-20+40
Қалыпты жарық беру, Лм/Вт	160
Жарығы күшінің қисығы түрі	Д
Жарық тарату классы	П

Шамдалды қызып кетуден қорғау жүйесі қарастырылған. Қорғаныс келесідей жұмыс істейді: тақтаны 85 °С дейін қыздырғанда, шам қорғаныс режиміне өтеді, температура режимі қалпына келгенге дейін модульде жарық ағыны 50% дейін төмендейді.

Тақта салқындаған кезде-жарық ағынын бастапқы мәнге қайтарлады.

Қауіпсіз пайдалану ережелері мен шарттары. Сақтық шаралары

- Жарықдиодты шамдалды монтаждау және қызмет көрсетумен байланысты жұмыстарды тек электр желісінің қуат көзі өшірілген кезде жүргізілуі керек.
- Жарықдиодты шамдалды орнату және қосу электр қауіпсіздігінің барлық талаптарын сақтай отырып, білікті электрикпен ғана жүзеге асырылуы керек.
- Сымдар мен электр жалғау орындарының оқшаулағышы зақымданған жарық диодты шамдалдарды пайдалануға жол берілмейді.
- Шамдалды қорғайтын жерге тұйықтауыс пайдалануға жол берілмейді.
- Шамдал барлық пайдалану мерзімінде шамдарды ауыстыруды қажет етпейді. Шамдалды оптикалық жүйенің ластануына және механикалық зақымдануына жылына кемінде бір рет қарау ұсынылады. Тазалауды шыныға арналған сумен және/немесе жұғыш заттармен жүргізу ұсынылады. Шамдал корпусын тазарту үшін еріткіштерді, химиялық белсенді заттарды және абразивті тазартқыштарды пайдаланбаңыз.



ULY сериялы Үлгі ULY-U44D өнеркәсіптік жарықдиодты шамдалы

Егер сіз сатып алған сәттен бастап 14 күн ішінде сатып алынған тауардың ақаулығы анықталса, сіз тауарды басқасына айырбастай аласыз немесе оны сатушыға қайтара аласыз! Қаптаманы, кепiлдiк талонын және кассалық чектi екі апта бойы сақтаңыз!

Қызмет ету мерзімі 50 000 сағат.

Сақтау, тасымалдау, өткізу және кәдеге жарату қағидалары мен шарттары

Шамдалды сақтау және өткізу орындарында тасымалдау және сақтау механикалық зақымданудан және атмосфералық жауын-шашынның әсерінен сақтау шаралары сақтала отырып, қаптамада жүргізілуі тиіс.

Сақтау температурасы-40...+ 60°С. Ауаның салыстырмалы ылғалдылығы 10-95%. 2019 жылғы ФККО сәйкес бұл бұйым қауіптіліктің 4 класына жатады және құрамында сынап, зиянды газдар мен ауыр металдар жоқ. Қауіптілігі 4 санаттағы бұйымдарды кәдеге жарату тәртібі мемлекеттік биліктің жергілікті органдарының заңнамалық актілері негізінде айқындалады. Тамақ қалдықтарымен бірге кәдеге жаратуға болмайды.

Ақаулықтарды анықтау кезіндегі іс шаралар

Ақаулық анықталған жағдайда өздігіңізден түзетуге тырыспаңыз, +7(499) 182-51-05 телефонына қоңырау шалыңыз немесе www.uniel.ru сайтына жүгініңіз.

Сертификаттау

Тауар КО ТР 004/2011, КО ТР 020/2011, ЕАЭО ТР 037/2016 сәйкес дайындалады.



Өндiрушi: Uniel Lighting Co., Ltd / Юниэл Лайтинг Ко. Лтд. Синцяо Норс Роад 161, Синцяо Девелопмент Зон, Линьпин, Ханчжоу қалы, Чжэцзян Провинс, 311100, ҚХР. www.uniel.ru, www.uniel.shop, www.uniel.com. Қытайда жасалған.

Импорртаушы: «Юниэл-Восток» ЖШҚ, 690065, Владивосток қаласы, Стрельникова көшесі, 7-й, 801 кеңсе, тел.: +7 423 2737718. Тауардың сапасы бойынша шағымдарды қабылдауға уәкілетті тұлға: «ТК Юнимаркет» ЖШҚ, Ресей, 129337 Мәскеу, Хибинский даңғылы, 20 үй, тел.:+7(499) 1825105, e-mail: retail@unimarket.org.

Бұйым	Сериялық нөмірі
Сату орны	Өндiрiлген күні
Сатушының қолы	Сатып алушының қолы
	Алмасу күні