

# Uniel

В НАЛИЧИИ  
НА СКЛАДЕ

## Светодиодные лампы высокой мощности серии Venturo

**50** Вт  
**70** Вт





### Уважаемые дамы и господа,

мы рады представить вашему вниманию новую коллекцию светодиодных ламп высокой мощности серии Venturo.

Светодиодные энергосберегающие лампы серии Venturo являются прямой заменой ламп накаливания высокой мощности, компактных люминесцентных ламп высокой мощности, а также альтернативной заменой ртутных и натриевых ламп высокого давления.

## НОВИНКА АССОРТИМЕНТА!

Светодиодные лампы высокой мощности серии Venturo



\*альтернативная замена

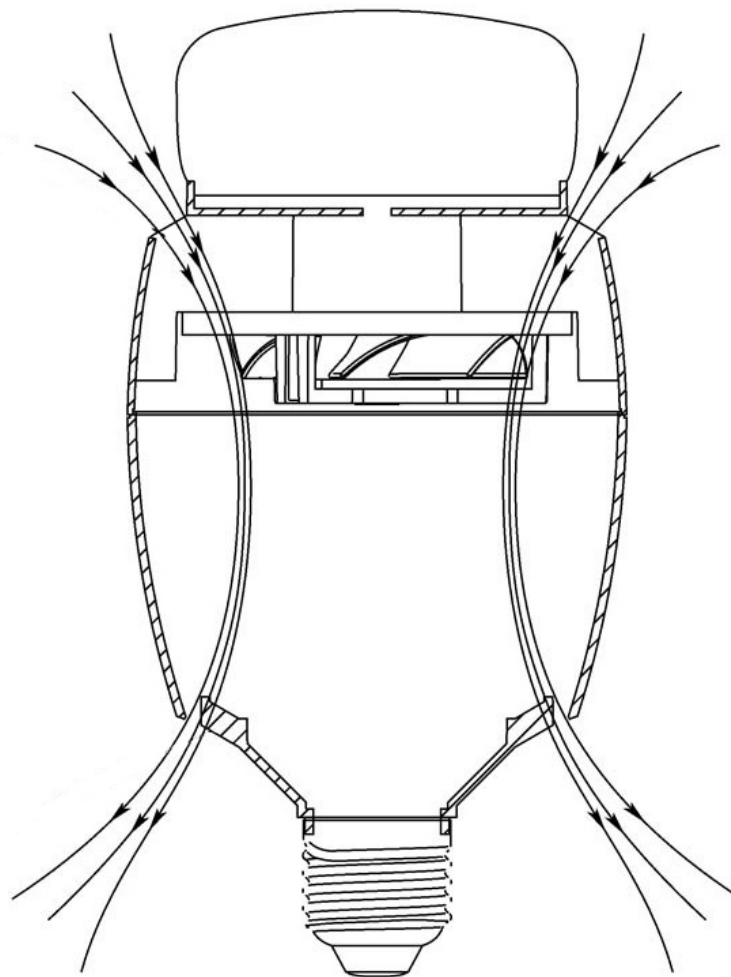


## НОВИНКА АССОРТИМЕНТА!

Светодиодные лампы высокой мощности серии Ventura — это:

- Система охлаждения

Лампа имеет совершенную систему охлаждения: радиатор активного охлаждения и дополнительные вентиляционные каналы в верхней и нижней частях корпуса обеспечивают эффективный отвод тепла от внутренних частей лампы и светодиодного модуля, гарантируя заявленный срок службы изделия.



3

# Uniel



- Компактный размер

## НОВИНКА АССОРТИМЕНТА!

Светодиодные лампы высокой мощности серии Ventura — это:

**50 W**  
**70 W**

LED-M88-50W/E27

LED-M88-70W/E27

88×166 мм



ESL-S23-120W/E27

125×255 мм



- **Корпус уникальной форм**

Корпус лампы выполнен из алюминиевого сплава с высокой теплопроводностью.

- **Матовый рассеиватель**

Матовый рассеиватель дает ровный свет.

## НОВИНКА АССОРТИМЕНТА!

Светодиодные лампы высокой мощности серии Venturo — это:



*Нет аналогов  
на рынке!*



## НОВИНКА АССОРТИМЕНТА!

Светодиодные лампы высокой мощности серии Venturo — это:

- **Угол рассеивания**

Широкий угол рассеивания света в 180° обеспечивается специальной конструкцией лампы.



- **Диапазон рабочего напряжения 100-265 В**



- **Высокие показатели светового потока**

LED-M88-50W **4600 лм**

LED-M88-70W **6500 лм**

## НОВИНКА АССОРТИМЕНТА!

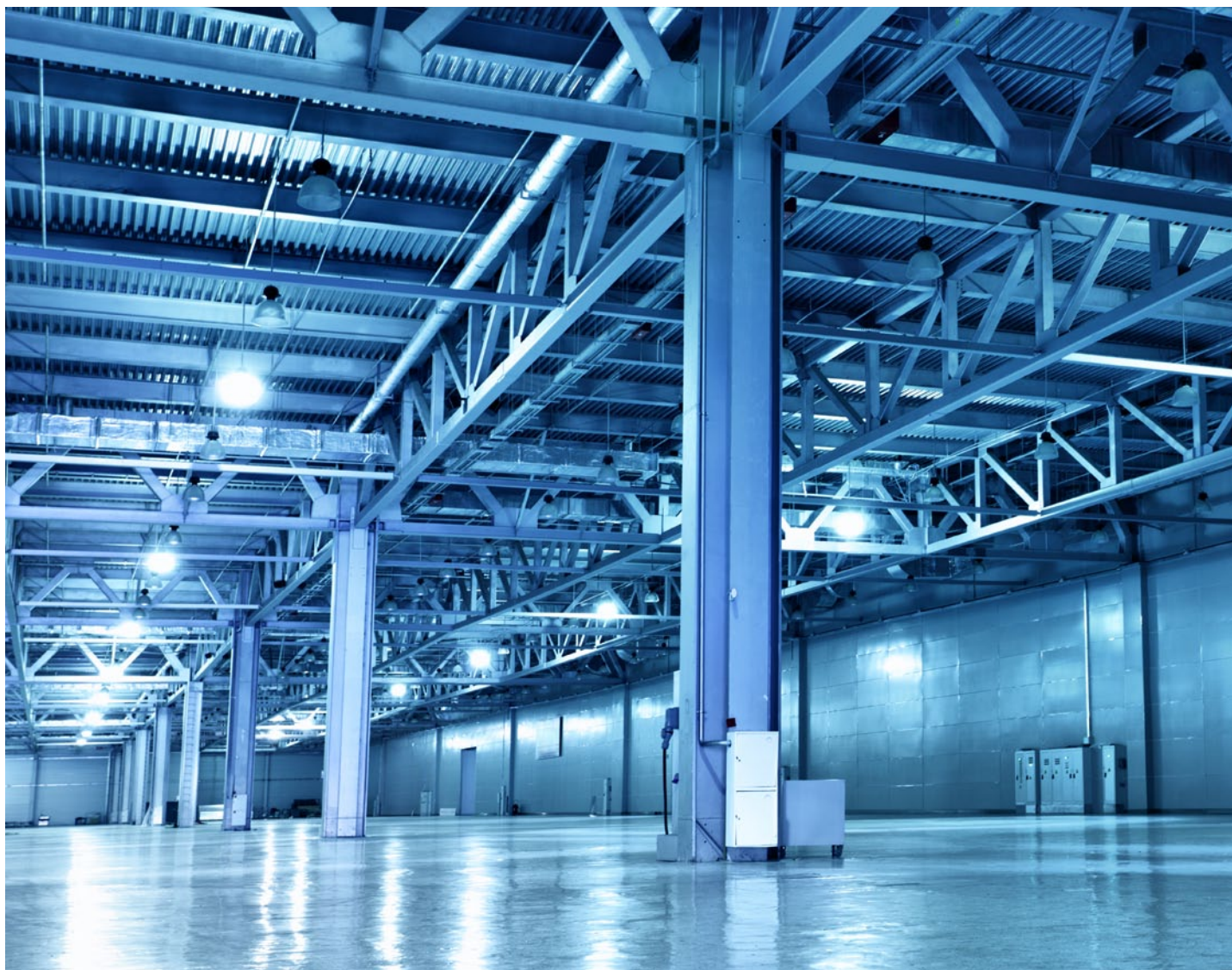
### Характеристики



Мощные светодиодные лампы серии Venturo поставляются на стандартном цоколе E27 в двух цветовых температурах:

- NW (4500 К – белый свет)
- DW (6500 К – дневной свет).

Лампы серии Venturo рекомендуются для общего освещения помещений производственного или иного назначения с высокими пролетами, шахт, ангаров, складов и пр.



# НОВИНКА АССОРТИМЕНТА!

## Характеристики

В НАЛИЧИИ  
НА СКЛАДЕ



Экономичная  
и практичная замена  
ламп накаливания  
и галогенных ламп



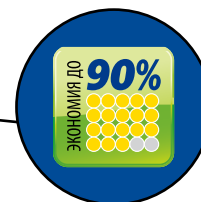
Гарантия 36 месяцев



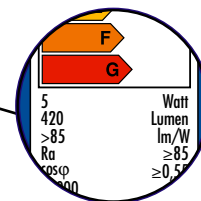
Отсутствие ультрафиолетового  
и инфракрасного излучения.  
Отсутствие нагрева в процессе эксплуатации.  
Экологическая безопасность —  
не содержат тяжелых металлов и ртути



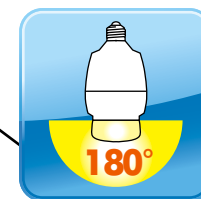
Длительный срок службы  
до 30 000 часов



Экономия электроэнергии 90%



Высокий индекс  
цветопередачи ( $\geq 80$  Ra)

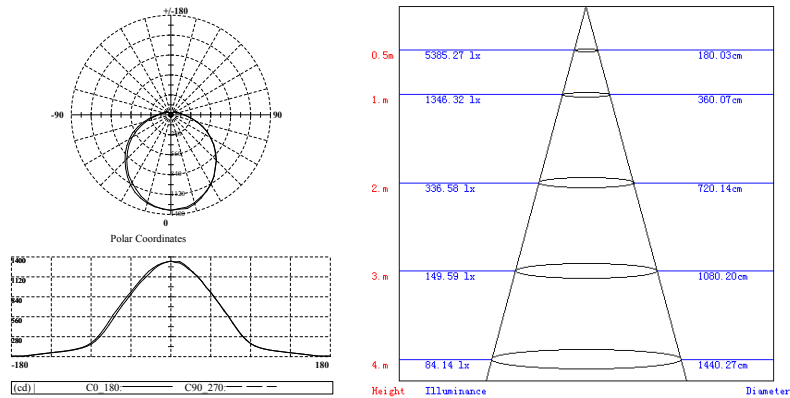


Широкий угол рассеивания света в 180°

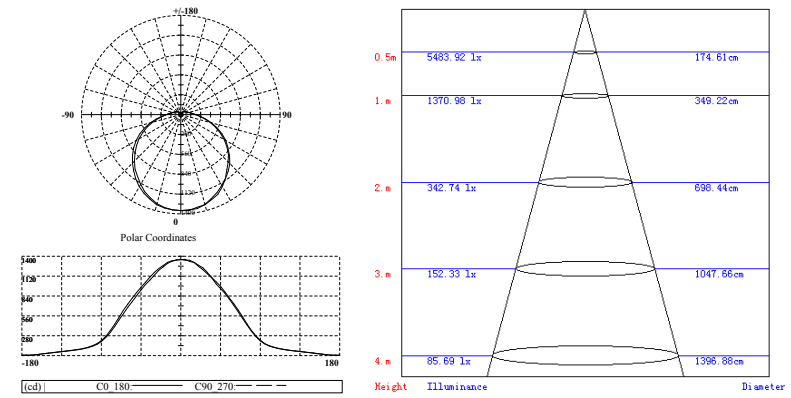




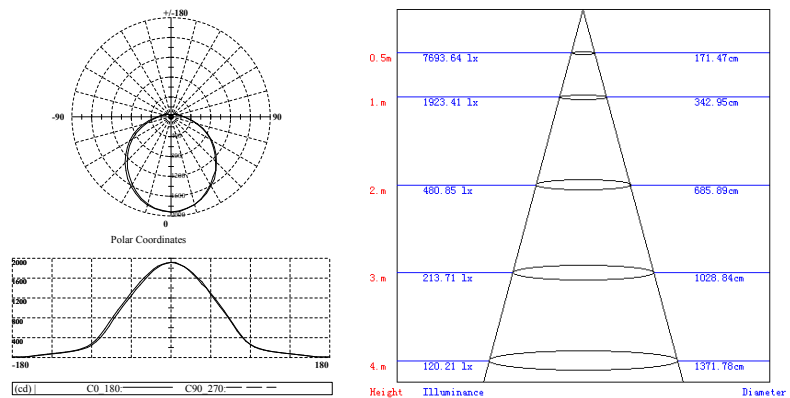
LED-M88-50W/DW/E27/FR ALV01WH



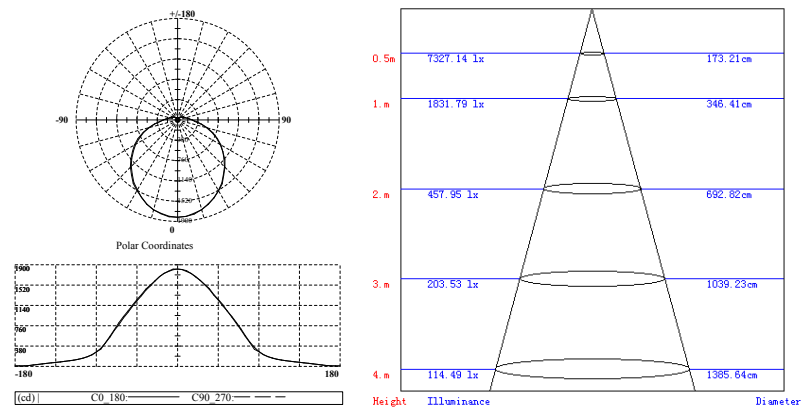
LED-M88-50W/NW/E27/FR ALV01WH



LED-M88-70W/DW/E27/FR ALV01WH



LED-M88-70W/NW/E27/FR ALV01WH



# НОВИНКА АССОРТИМЕНТА!

## Светодиодные лампы высокой мощности серии Ventura

В НАЛИЧИИ  
НА СКЛАДЕ



Наименование	Мощность Вт	Тип цоколя	Цветовая температура К	Свет	Размер лампы (DxL) мм	Срок службы ч	Материал корпуса	Класс энерго-потребления	Световой поток лм	Эквивалентная мощность ЛОН Вт	Угол светового потока °	Тип индивидуальной упаковки	Транспортная упаковка шт.
LED-M88-50W/NW/E27/FR ALV01WH	50	E27	4000	белый	88x166	30 000	алюминий	A	4600	450	180	картон	20
LED-M88-50W/DW/E27/FR ALV01WH	50	E27	6500	дневной	88x166	30 000	алюминий	A	4600	450	180	картон	20
LED-M88-70W/NW/E27/FR ALV01WH	70	E27	4000	белый	88x166	30 000	алюминий	A	6500	650	180	картон	20
LED-M88-70W/DW/E27/FR ALV01WH	70	E27	6500	дневной	88x166	30 000	алюминий	A	6500	650	180	картон	20