

Uniel

В НАЛИЧИИ
НА СКЛАДЕ

Изделия для электро- монтажа

Новинки ассортимента по суперценам!





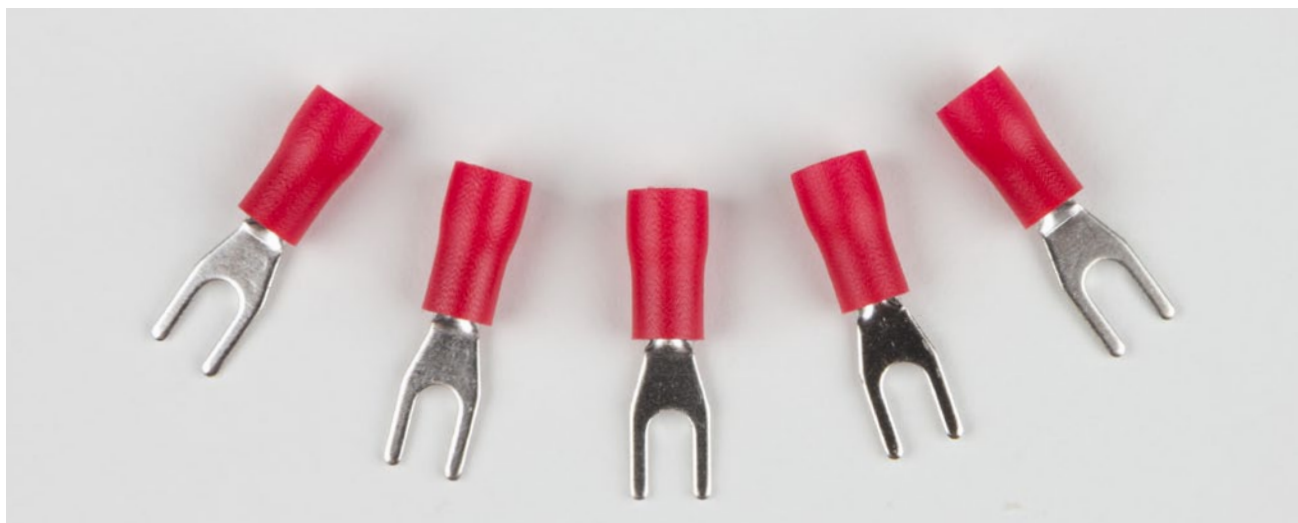
Клеммы вилочные изолированные предназначены для оконцевания многожильных (гибких) медных проводов и используются при монтаже электрических узлов, где предусмотрено соответствующее контактное соединение на основе винтовой фиксации.

Особенности конструкции:

- Исполнение «Easy Entry»
- Поперечные засечки на внутренней поверхности трубной части наконечников
- Расширенные мультиразмерные диапазоны опрессовки
- Опрессовка проводника поверх изолирующей манжеты.

НОВИНКИ АССОРТИМЕНТА ПО СУПЕРЦЕНАМ

Клеммы вилочные изолированные



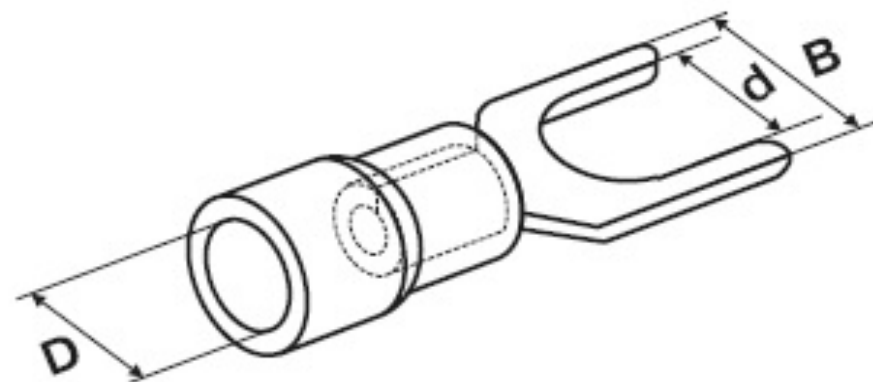
Материал изоляции.....самозатухающий ПВХ
 Термостойкость изоляции..... 75 °С
 Материал наконечника.....медь марки М1
 Покрытие наконечникаэлектролитическое лужение
 Максимальное напряжение 690 В

Не требует полного демонтажа крепежного соединения.

Для быстрого демонтажа — достаточно лишь ослабить винтовую фиксацию.

НОВИНКИ АССОРТИМЕНТА ПО СУПЕРЦЕНАМ

Клеммы вилочные изолированные



Наименование	Код для заказа	D	B	d	Диапазон сечений проводников	Цвет изоляции	Материал	Количество в индивидуальной упаковке	Количество в транспортной упаковке	Тип индивидуальной упаковки
		ММ	ММ	ММ	ММ ²			ШТ.	ШТ.	
UTC-U-3 A1 RED 100 POLYBAG	10132	4,3	5,7	3,2	0,5-1,5	красный	ПВХ, луженая медь	100	240	ПЭ пакет
UTC-U-4 A1 RED 100 POLYBAG	10133	4,3	6,4	4,3	0,5-1,5	красный	ПВХ, луженая медь	100	240	ПЭ пакет
UTC-U-5 A1 RED 100 POLYBAG	10134	4,3	8,1	5,3	0,5-1,5	красный	ПВХ, луженая медь	100	180	ПЭ пакет
UTC-U-4 B1 BLUE 100 POLYBAG	10135	4,9	6	4,3	1,5-2,5	синий	ПВХ, луженая медь	100	180	ПЭ пакет
UTC-U-5 B1 BLUE 100 POLYBAG	10136	4,9	8,1	5,3	1,5-2,5	синий	ПВХ, луженая медь	100	180	ПЭ пакет
UTC-U-6 B1 BLUE 100 POLYBAG	10137	4,9	9,5	6,5	1,5-2,5	синий	ПВХ, луженая медь	100	120	ПЭ пакет
UTC-U-4 D1 YELLOW 100 POLYBAG	10138	6,7	8,3	4,3	4-6	желтый	ПВХ, луженая медь	100	60	ПЭ пакет
UTC-U-5 D1 YELLOW 100 POLYBAG	10139	6,7	9	5,3	4-6	желтый	ПВХ, луженая медь	100	60	ПЭ пакет
UTC-U-6 D1 YELLOW 100 POLYBAG	10140	6,7	12	6,5	4-6	желтый	ПВХ, луженая медь	100	60	ПЭ пакет



Клеммы кольцевые изолированные предназначены для оконцевания многожильных (гибких) медных проводов и используются для стационарных подключений к электрооборудованию.

Особенности конструкции:

- Исполнение «Easy Entry»
- Поперечные засечки на внутренней поверхности трубной части наконечников
- Расширенные мультиразмерные диапазоны опрессовки
- Опрессовка проводника поверх изолирующей манжеты.

НОВИНКИ АССОРТИМЕНТА ПО СУПЕРЦЕНАМ

Клеммы кольцевые изолированные



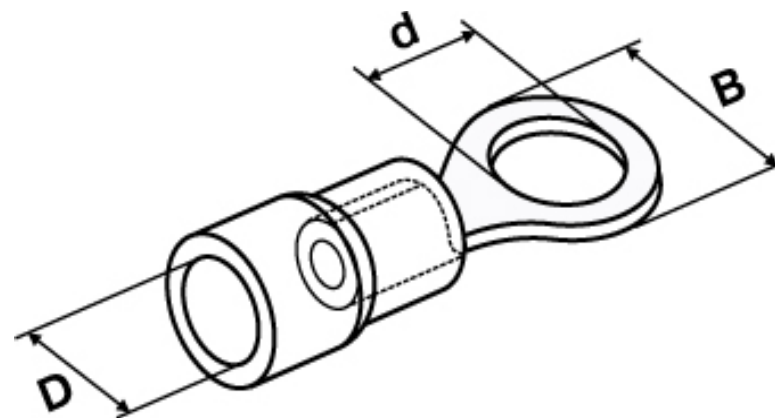
Материал изоляции.....самозатухающий ПВХ
 Термостойкость изоляции..... 75 °С
 Материал наконечника.....медь марки М1
 Покрытие наконечникаэлектролитическое лужение
 Максимальное напряжение 690 В

При необходимости оперативного демонтажа предпочтительно использование вилочных наконечников, поскольку в этом случае не требуется полный демонтаж крепежного соединения, достаточно лишь ослабить винтовую фиксацию.

НОВИНКИ АССОРТИМЕНТА ПО СУПЕРЦЕНАМ

Клеммы кольцевые изолированные

В НАЛИЧИИ
НА СКЛАДЕ



Наименование	Код для заказа	D	B	d	Диапазон сечений проводников	Цвет изоляции	Материал	Количество в индивидуальной упаковке	Количество в транспортной упаковке	Тип индивидуальной упаковки
		ММ	ММ	ММ	ММ ²			ШТ.	ШТ.	
UTC-R-3 A1 RED 100 POLYBAG	10142	4,3	5,7	3,2	0,5-1,5	красный	ПВХ, луженая медь	100	240	ПЭ пакет
UTC-R-4 A1 RED 100 POLYBAG	10143	4,3	6,6	4,3	0,5-1,5	красный	ПВХ, луженая медь	100	240	ПЭ пакет
UTC-R-5 A1 RED 100 POLYBAG	10144	4,3	8	5,3	0,5-1,5	красный	ПВХ, луженая медь	100	180	ПЭ пакет
UTC-R-3 B1 BLUE 100 POLYBAG	10145	4,9	6,6	3,2	1,5-2,5	синий	ПВХ, луженая медь	100	240	ПЭ пакет
UTC-R-4 B1 BLUE 100 POLYBAG	10146	4,9	6,6	4,3	1,5-2,5	синий	ПВХ, луженая медь	100	120	ПЭ пакет
UTC-R-5 B1 BLUE 100 POLYBAG	10147	4,9	8,5	5,3	1,5-2,5	синий	ПВХ, луженая медь	100	180	ПЭ пакет
UTC-R-6 B1 BLUE 100 POLYBAG	10148	4,9	12	6,5	1,5-2,5	синий	ПВХ, луженая медь	100	120	ПЭ пакет
UTC-R-4 D1 YELLOW 100 POLYBAG	10149	6,7	7,2	4,3	4-6	желтый	ПВХ, луженая медь	100	120	ПЭ пакет
UTC-R-5 D1 YELLOW 100 POLYBAG	10150	6,7	9,5	5,3	4-6	желтый	ПВХ, луженая медь	100	60	ПЭ пакет
UTC-R-6 D1 YELLOW 100 POLYBAG	10151	6,7	12	6,5	4-6	желтый	ПВХ, луженая медь	100	60	ПЭ пакет
UTC-R-8 D1 YELLOW 100 POLYBAG	10152	6,7	15	8,4	4-6	желтый	ПВХ, луженая медь	100	60	ПЭ пакет



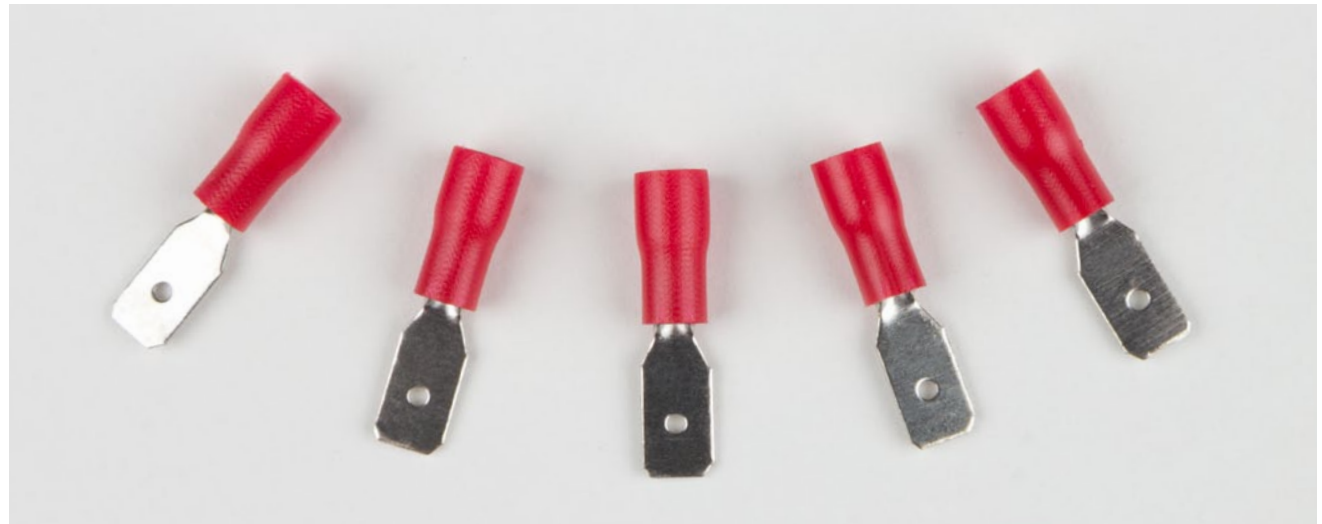
Служат для формирования изолированных разъемных соединений цепи по принципу «вилка — розетка». Использование разъемов делает возможным оперативное размыкание/замыкание цепи, а также переключение различных контуров электрических схем в новые конфигурации.

Особенности конструкции:

- Исполнение «Easy Entry»
- Поперечные засечки на внутренней поверхности трубной части разъемов
- Отверстие для фиксатора замкового типа для механического соединения с разъемом «розетка»
- Размер контакта определяется шириной «В» клеммы
- Опрессовка проводника поверх изолирующей манжеты.

НОВИНКИ АССОРТИМЕНТА ПО СУПЕРЦЕНАМ

Наконечники клеммные изолированные «вилки»

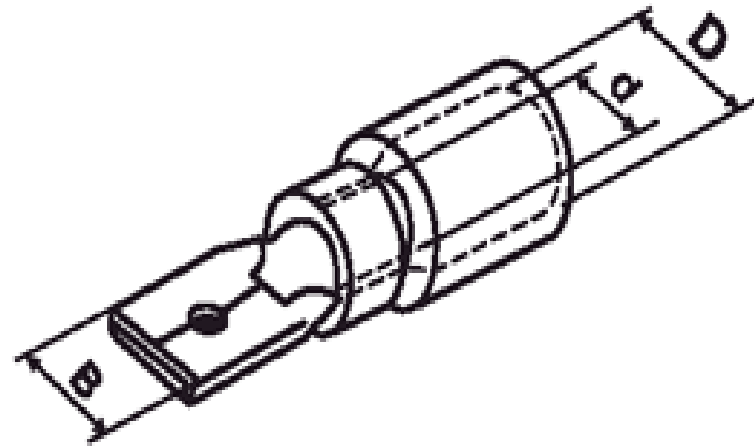


Материал изоляции.....самозатухающий ПВХ
 Термостойкость изоляции..... 75 °С
 Материал разъема.....латунь марки ЛбЗ
 Материал наконечника.....медь марки М1
 Максимальное напряжение 690 В



НОВИНКИ АССОРТИМЕНТА ПО СУПЕРЦЕНАМ

Наконечники клеммные изолированные «вилки»



Наименование	Код для заказа	D	B	d	Диапазон сечений проводников	Цвет изоляции	Материал	Количество в индивидуальной упаковке	Количество в транспортной упаковке	Тип индивидуальной упаковки
		ММ	ММ	ММ	ММ ²			ШТ.	ШТ.	
UTC-E-4M A1 RED 100 POLYBAG	10154	4,3	4,75	1,7	0,5–1,5	красный	ПВХ, луженая медь	100	240	ПЭ пакет
UTC-E-4M B1 BLUE 100 POLYBAG	10156	4,3	4,75	2,3	1,5–2,5	синий	ПВХ, луженая медь	100	240	ПЭ пакет
UTC-E-6M A1 RED 100 POLYBAG	10155	4,3	6,35	1,7	0,5–1,5	красный	ПВХ, луженая медь	100	240	ПЭ пакет
UTC-E-6M B1 BLUE 100 POLYBAG	10157	4,3	6,35	2,3	1,5–2,5	синий	ПВХ, луженая медь	100	240	ПЭ пакет
UTC-E-6M D1 YELLOW 100 POLYBAG	10158	5,7	6,35	3,4	4–6	желтый	ПВХ, луженая медь	100	120	ПЭ пакет



Служат для формирования изолированных разъемных соединений цепи по принципу «вилка — розетка». Использование разъемов делает возможным оперативное размыкание/замыкание цепи, а также переключение различных контуров электрических схем в новые конфигурации.

Особенности конструкции:

- Исполнение «Easy Entry»
- Поперечные засечки на внутренней поверхности трубной части разъемов
- Отверстие для фиксатора замкового типа для механического соединения с разъемом «розетка»
- Размер контакта определяется шириной «В» клеммы
- Опрессовка проводника поверх изолирующей манжеты.

НОВИНКИ АССОРТИМЕНТА ПО СУПЕРЦЕНАМ

Наконечники клеммные изолированные «розетки»

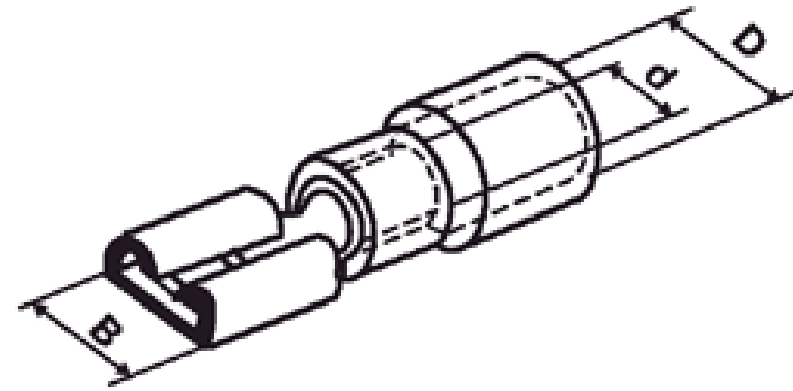


Материал изоляции.....самозатухающий ПВХ
 Термостойкость изоляции..... 75 °С
 Материал разъема.....латунь марки Л63
 Материал наконечника.....медь марки М1
 Максимальное напряжение 690 В



НОВИНКИ АССОРТИМЕНТА ПО СУПЕРЦЕНАМ

Наконечники клеммные изолированные «Вилки»



Наименование	Код для заказа	D	B	d	Диапазон сечений проводников	Цвет изоляции	Материал	Количество в индивидуальной упаковке	Количество в транспортной упаковке	Тип индивидуальной упаковки
		мм	мм	мм	мм ²			шт.	шт.	
UTC-E-4F A1 RED 100 POLYBAG	10160	3,8	5,6	1,7	0,5-1,5	красный	ПВХ, луженая медь	100	240	ПЭ пакет
UTC-E-4F B1 BLUE 100 POLYBAG	10162	4,3	5,6	2,3	1,5-2,5	синий	ПВХ, луженая медь	100	240	ПЭ пакет
UTC-E-6F A1 RED 100 POLYBAG	10161	3,8	7,4	1,7	0,5-1,5	красный	ПВХ, луженая медь	100	120	ПЭ пакет
UTC-E-6F B1 BLUE 100 POLYBAG	10163	4,3	7,4	2,3	1,5-2,5	синий	ПВХ, луженая медь	100	120	ПЭ пакет
UTC-E-6F D1 YELLOW 100 POLYBAG	10164	5,7	7,4	3,4	4-6	желтый	ПВХ, луженая медь	100	120	ПЭ пакет