

Светильник светодиодный для уличного освещения ULV-Q611

- Герметичный литой корпус из алюминиевого сплава с антикоррозийным покрытием
- Асимметричное распределение света (по уличному стандарту)

**50 Вт 4700 лм****70 Вт 6300 лм****100 Вт 9000 лм****90**
лм/Вт**6500K**
дневной
свет
220-240 В
50 Гц**IP65****+45°**
-35°**ГАРАНТИЯ**
2
ГОДА**30000**
ЧАСОВ
СЛУЖБЫ

Светильник светодиодный для уличного освещения **ULV-Q611**

НОВИНКА!

Применяется для освещения улиц, промышленных и прилегающих территорий.

Для установки используются кронштейны диаметром 48 мм для 50 и 70 Вт, 58 мм для 100 Вт.



50 Вт 4700 лм

70 Вт 6300 лм

100 Вт 9000 лм

- Ra >80**
- 220-240В 50 Гц**
- EMC**
- +45° -35°**
- IP65**
- cosφ 0,9**
- ГАРАНТИЯ 2 ГОДА**
- 30000 ЧАСОВ СЛУЖБЫ**

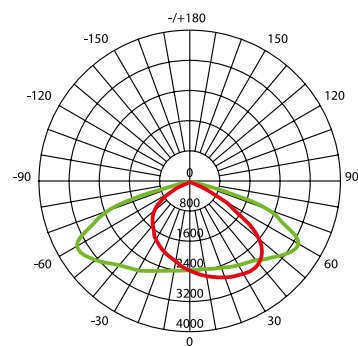
Наименование	Код для заказа	Мощность	Световой поток		Цветовая температура	Свет	Габариты	Диаметр крепления для кронштейна	Климатическое исполнение	Тип индивидуальной упаковки	Транспортная упаковка
			Вт	лм							
ULV-Q611 50W/6500K IP65 GREY	NEW UL-00012813	50	4700	6500	дневной	342×131×60	48	Y1	картон	10	
ULV-Q611 70W/6500K IP65 GREY	NEW UL-00013064	70	6300	6500	дневной	380×139×60	48	Y1	картон	10	
ULV-Q611 100W/6500K IP65 GREY	NEW UL-00012814	100	9000	6500	дневной	425×159×70	58	Y1	картон	10	



Линзы из поликарбоната



Диаграмма распределения света

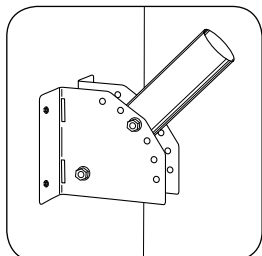


Кронштейн для крепления консольного светильника серии ULV

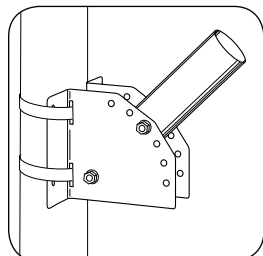
Позволяет установить светильник
на стену или столб.
Материал: сталь.



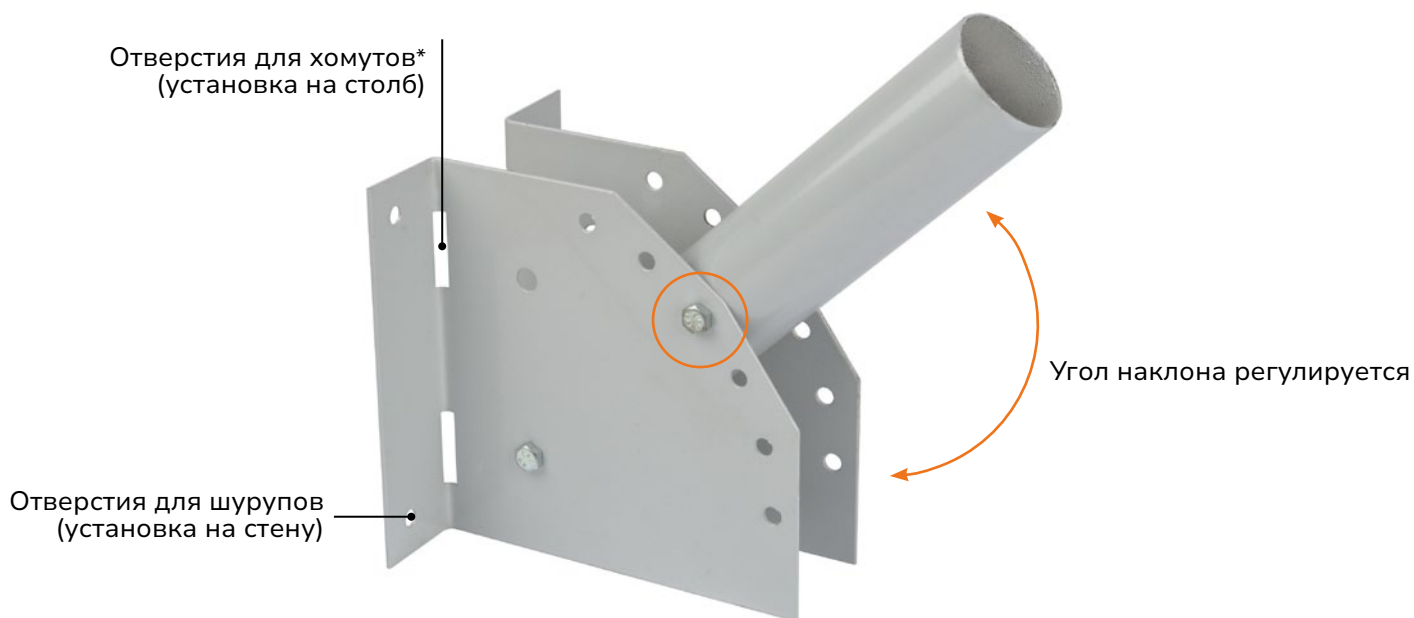
НА СТЕНЕ



НА СТОЛБЕ*



Наименование	Код для заказа	Внешний диаметр	Длина		Цвет корпуса	Соответствующая модель светильника
			мм	м		
UFV-C01/48-250 GREY	UL-00003572	48	0,25	серебро	ULV-Q611 50W/6500K IP65 GREY	
UFV-C01/48-500 GREY	UL-00003573	48	0,5	серебро	ULV-Q611 70W/6500K IP65 GREY	
UFV-C02/58-250 GREY	UL-00003574	58	0,25	серебро	ULV-Q611 100W/6500K IP65 GREY	
UFV-C02/58-500 GREY	UL-00003575	58	0,5	серебро		



* Хомуты для установки на столб в комплект не входят.