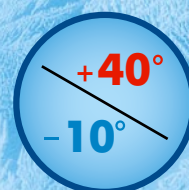
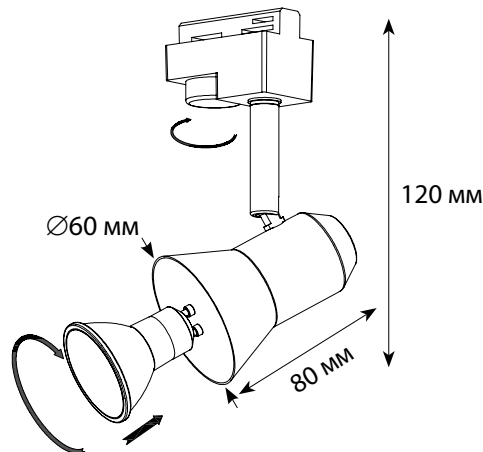
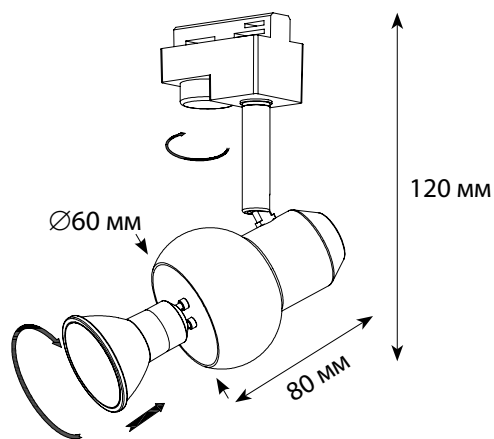


Трековые светильники-прожекторы под лампу с цоколем GU10



- С адаптером для однофазного шинпровода — подходят для всех шинпроводов Volpe
- Рассчитаны на светодиодные и галогенные лампы GU10*





**UBL-Q322
WHITE**



**UBL-Q323
NICKEL**



**UBL-Q323
BLACK**



**UBL-Q323
WHITE**

Бренд/Наименование

Код для заказа

Максимальная мощность

Габаритные размеры

Материал корпуса

Тип упаковки

Транспортная упаковка

| Volpe | | Вт | мм | | | шт. |
|----------------------|-------------|----|-----------|-----------------|--------|-----|
| UBL-Q322 GU10 WHITE | UL-00009602 | 50 | 60×80×120 | металл, пластик | картон | 50 |
| UBL-Q323 GU10 BLACK | UL-00009603 | 50 | 60×80×120 | металл, пластик | картон | 50 |
| UBL-Q323 GU10 NICKEL | UL-00009605 | 50 | 60×80×120 | металл, пластик | картон | 50 |
| UBL-Q323 GU10 WHITE | UL-00009604 | 50 | 60×80×120 | металл, пластик | картон | 50 |

*На фото светильники показаны с установленными светодиодными лампами Uniel LED-JCDR 6W/NW/GU10/FR PLP01WH (в комплект не входят, приобретаются отдельно).