

Набор трековых светильников-прожекторов на шинопроводе под лампу с цоколем GU10*



ГОТОВОЕ РЕШЕНИЕ!

В состав каждого набора входят:

- Трековые светильники под лампу с цоколем GU10 и адаптером для однофазного шинопровода — 3 шт.
- Шинопровод однофазный с вводом питания и заглушкой — 1 шт.
- Коннектор прямой внутренний — 1 шт.

MAX
50 Вт

GU10

ГАРАНТИЯ
2
ГОДА



100-240
V



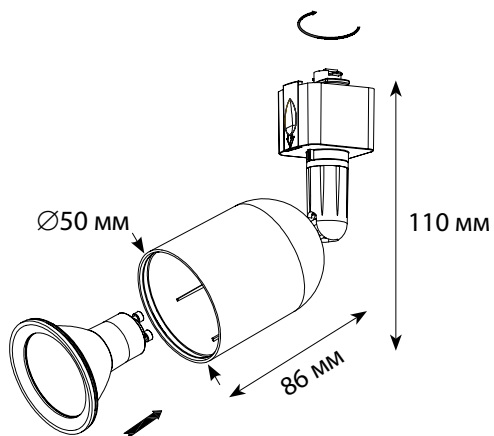
IP40

УХЛ4

+40°
-10°

MAX
50 Вт

GU10



Бренд/Наименование

Код для заказа

Мощность

Габаритные размеры

Материал корпуса

Тип упаковки

Транспортная упаковка

Бренд/Наименование	Код для заказа	Мощность	Габаритные размеры	Материал корпуса	Тип упаковки	Транспортная упаковка
Volpe		Вт	мм			шт.
UBL-Q392 GU10/K BLACK SET31	UL-00009606	3×12	Ø50×86×110	пластик	блистер	10
UBL-Q392 GU10/K WHITE SET31	UL-00009607	3×12	Ø50×86×110	пластик	блистер	10

*На фото светильники показаны с установленными светодиодными лампами Uniel LED-JCDR 6W/NW/GU10/FR PLP01WH (в комплект не входят, приобретаются отдельно).