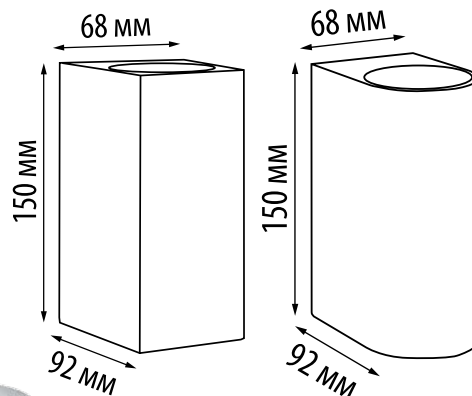


# Светильники уличные настенные накладные под лампу GU10



- Корпус — сплав поликарбоната (PC) и ABS пластика
- Рассеиватель — пластик PC
- Патрон — керамика



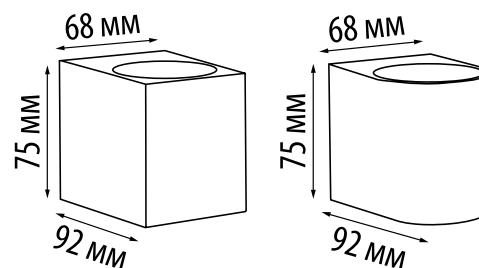
UUL-P42A

UUL-P52A



UUL-P41A

UUL-P51A



Предназначены для архитектурно-художественного освещения: для декоративной и ориентирующей подсветки фасадов зданий.

Наименование	Код для заказа	Цоколь лампы	Размер светильника	Кол-во в транспортной упаковке
			ММ	
UUL-P41A 6W/GU10 IP65 MARBLE	UL-00011361	GU10	68x75x92	30
UUL-P51A 6W/GU10 IP65 MARBLE	UL-00011359	GU10	68x75x92	30
UUL-P42A 2x6W/GU10 IP65 MARBLE	UL-00011362	2xGU10	68x150x92	20
UUL-P52A 2x6W/GU10 IP65 MARBLE	UL-00011360	2xGU10	68x150x92	20



\*Лампа в комплект не входит

IP65

12  
МЕСЯЦЕВ  
ГАРАНТИИ

EMC

F

+65°  
-45°

EAC

RoHS  
compliant

230 V  
50 Hz

□