

СВЕТИЛЬНИК СВЕТОДИОДНЫЙ ULO-AL

- ◆ Микропризматический рассеиватель
- ◆ Снижение слепящего эффекта при высоких светопропускающих свойствах

18 Вт
1800 лм

36 Вт
3600 лм

45 Вт
4500 лм

Кп
>5%

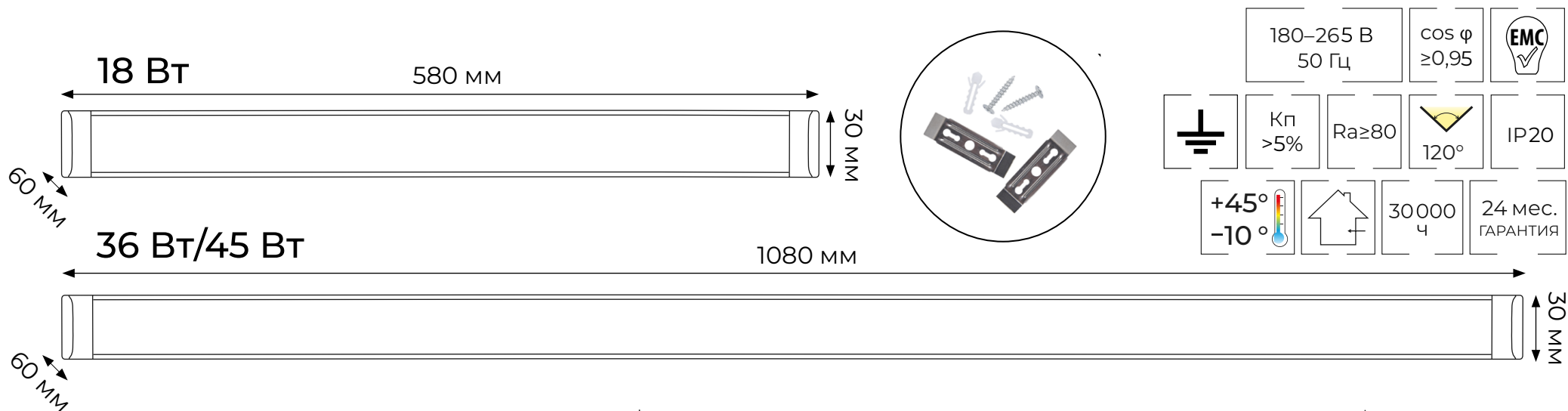
Белый свет
4000К

Дневной свет
6500К



СВЕТИЛЬНИК СВЕТОДИОДНЫЙ ULO-AL

Светодиодные линейные накладные светильники серии ULO-AL предназначены для внутреннего освещения общественных помещений. Могут использоваться для освещения офисных помещений и помещений для торговли, школ и детских садов, складских и подсобных помещений, коридоров и лестничных пролетов.



Наименование	Код	Мощность	Световой поток	Цветовая температура	Напряжение	Коэффициент пульсации	Коэффициент мощности	Угол светового потока	Габаритные размеры	Тип индивидуальной упаковки	Транспортная упаковка
		Вт	Лм	К							
ULO-AL60-18W/4000K WHITE	UL-00011888	18	1800	4000	180-265	5	0,95	120	580x30x60	стрейтч-пленка	20
ULO-AL60-18W/6500K WHITE	UL-00011889	18	1800	6500	180-265	5	0,95	120	580x30x60	стрейтч-пленка	20
ULO-AL120-36W/4000K WHITE	UL-00011890	36	3600	4000	180-265	5	0,95	120	1080x30x60	стрейтч-пленка	20
ULO-AL120-36W/6500K WHITE	UL-00011891	36	3600	6500	180-265	5	0,95	120	1080x30x60	стрейтч-пленка	20
ULO-AL120-45W/4000K WHITE	UL-00011892	45	4500	4000	180-265	5	0,95	120	1080x30x60	стрейтч-пленка	20
ULO-AL120-45W/4000K WHITE	UL-00011893	45	4500	6500	180-265	5	0,95	120	1080x30x60	стрейтч-пленка	20

НАКЛАДНЫЕ

МОНТАЖ НА СТЕНУ ИЛИ ПОТОЛОК

Для подвешного монтажа используйте комплект креплений.

Комплект креплений для подвешного монтажа накладных светильников UFL-H02 SILVER 100 POLYBAG.

Предназначены для подвешного монтажа накладных светильников с клипсами. В комплекте два тросика, каждый из которых крепится к клипсе для накладного монтажа светильника. Тросики изготовлены из нержавеющей стали, длина подвеса регулируется и достигает 1 м.

