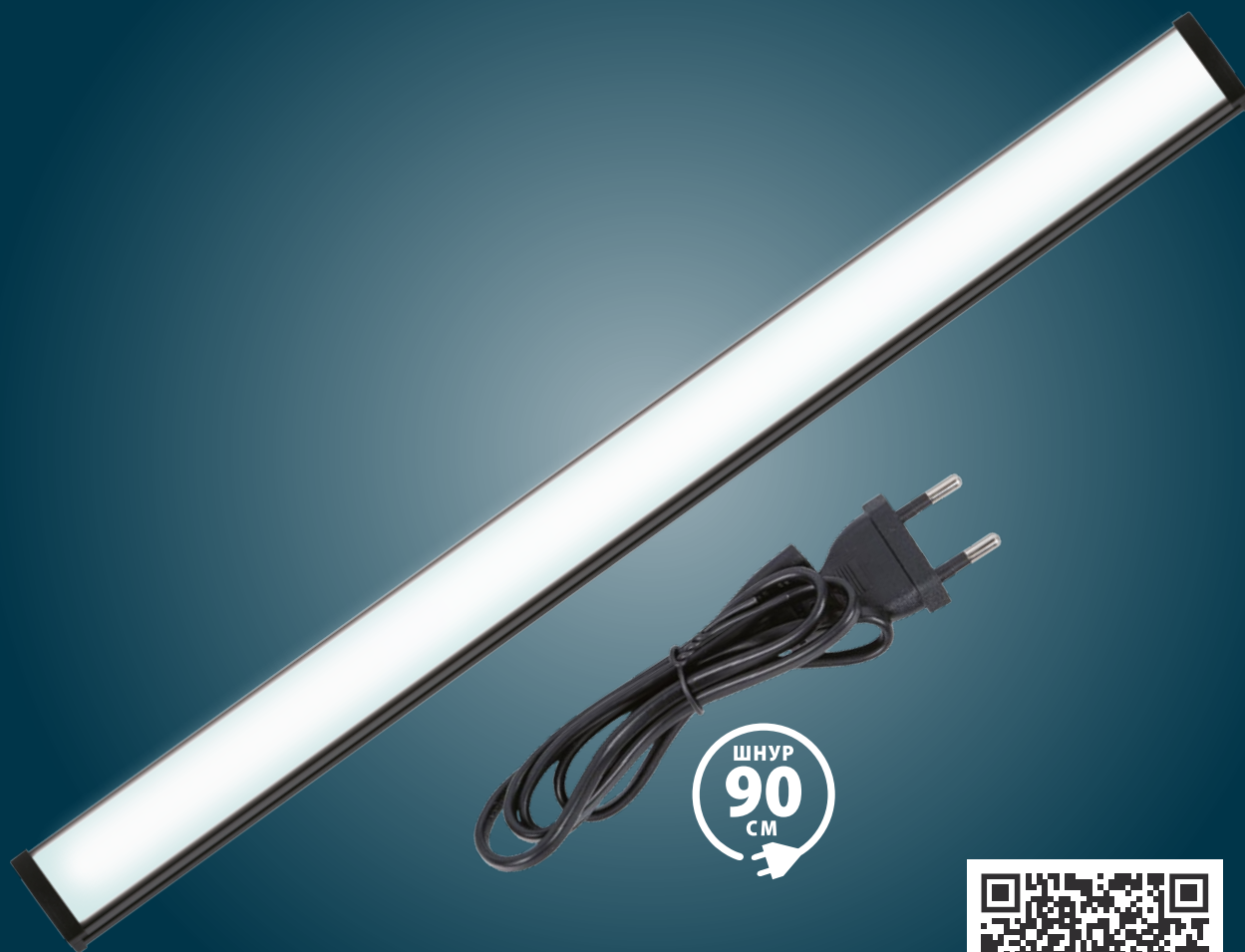


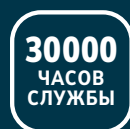
# ULI-Q951

## Светильники светодиодные накладные и аксессуары

- Компактный размер — сечение 18x22 мм.
- Естественная цветопередача.
- Последовательное соединение светильников.
- Матовый светорассеиватель из поликарбоната с UV-защитой.
- Экономичные и экологически безопасные.



ШНУР  
90  
СМ

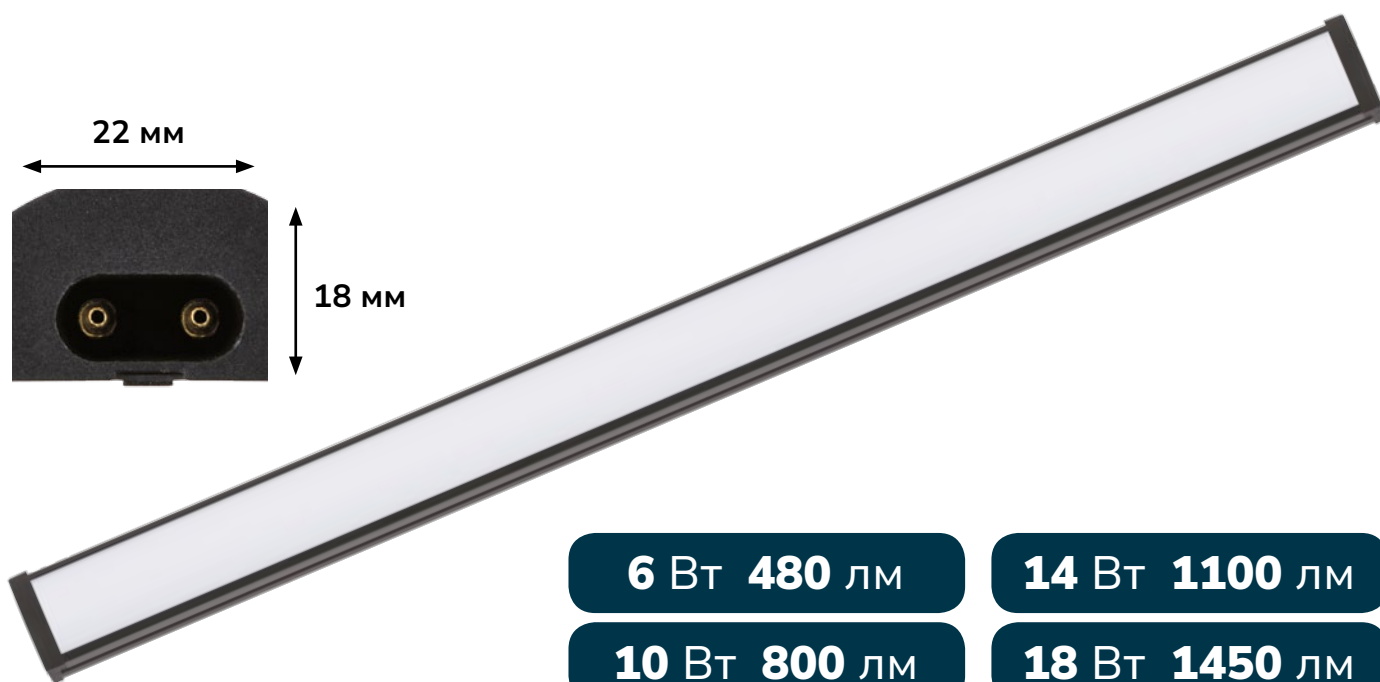


# ULI-Q951

НОВИНКА!

## Светильники светодиодные накладные

Светильники светодиодные ULI-Q951 предназначены для внутреннего освещения, особенно в интерьерах в стиле лофт; применяются для создания световых акцентов, подсветки корпусной мебели. Хорошо сочетаются с сантехникой, бытовыми приборами и мебелью черного цвета.



Шнур питания 1 м., клипсы 2, саморезы 2, дюбели 2, заглушка, жесткий переходник.

\*Для светильника 18 Вт в комплекте добавлен гибкий переходник 15 см для последовательного соединения.



Наименование	Код для заказа	Цветовая температура	Свет	Световой поток	Материал корпуса	Габариты	Класс энергопотребления	Количество светильников, соединяемых в одну линию	Тип индивидуальной упаковки	Транспортная упаковка
		К		лм		мм		шт.		
ULI-Q951 6W/4000K IP20 BLACK	NEW UL-00012400	4000	белый	480	полипропилен	370×22×18	A+	10	картон	50
ULI-Q951 10W/4000K IP20 BLACK	NEW UL-00012401	4000	белый	800	полипропилен	570×22×18	A+	10	картон	50
ULI-Q951 14W/4000K IP20 BLACK	NEW UL-00012402	4000	белый	1100	полипропилен	870×22×18	A+	10	картон	50
ULI-Q951 18W/4000K IP20 BLACK	NEW UL-00012403	4000	белый	1450	полипропилен	1170×22×18	A+	8	картон	50



Кнопки выключения на светильнике нет, при необходимости можно докупить провод с выключателем UCS-Q851 LT/300/B BLACK.

# ULI-Q951

НОВИНКА!

## Аксессуары\* для линейных светильников ULI-Q951

Провода UCX-Q851 LL/015 BLACK, UCX-Q851 LL/050 BLACK применяются для соединения линейных светильников ULI-Q951 между собой.



длина  
**15 см**

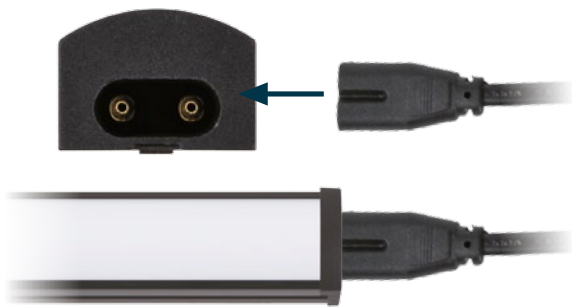
UCX-Q851 LL/015 BLACK



длина  
**50 см**

UCX-Q851 LL/050 BLACK

Провод с выключателем UCX-Q851 LT/300/B BLACK применяется для подключения светильника ULI-Q951 к сети 220В.



длина  
**300 см**

UCX-Q851 LT/300/B BLACK

Наименование	Код для заказа	Максимальная нагрузка прибора	Количество контактов	Длина провода см	Материал	Тип индивидуальной упаковки	Транспортная упаковка
UCX-Q851 LL/015 BLACK	UL-00011861	0,65 А, 150 Вт	2	15	ПВХ, медь	пакет	200
UCX-Q851 LL/050 BLACK	UL-00011862	0,65 А, 150 Вт	2	50	ПВХ, медь	пакет	150
UCX-Q851 LT/300/B BLACK	UL-00011863	0,65 А, 150 Вт	2	300	ПВХ, медь	пакет	50

200-240 В



IP40

+45°  
0°

ГARANТИЯ  
12 месяцев

30000 часов службы

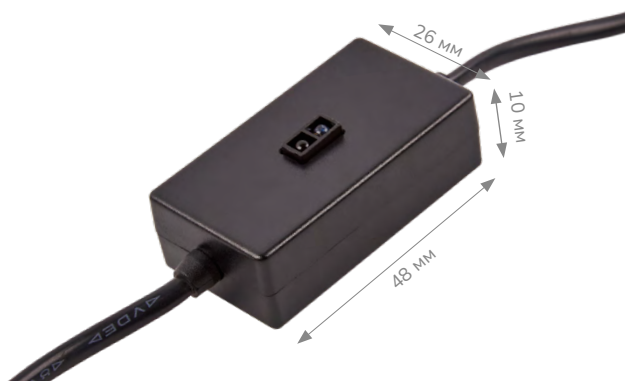
\*Приобретаются дополнительно

# USN-Q850, USN-Q851

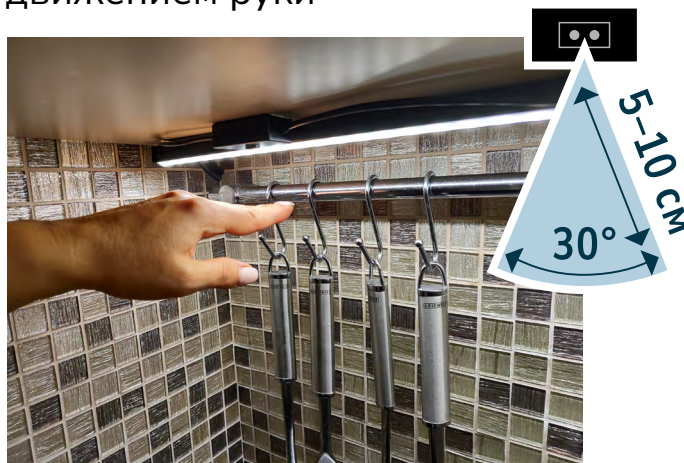
НОВИНКА!

## Бесконтактный выключатель с датчиком движения

Выключатель бесконтактный с датчиком движения предназначен для работы в сетях переменного тока 100-240В для включения и выключения светильников серий ULI-Q150, ULI-Q951 и других светильников с 2-контактным разъемом. Для использования в жилых и общественных помещениях.



Включение и выключение движением руки



### Комплект поставки:

Выключатель бесконтактный с датчиком движения, клейкая лента, инструкция по эксплуатации.



Наименование	Код для заказа	Мощность нагрузки max Вт	Габаритные размеры мм	Зона обнаружения °	Расстояние обнаружения см	Материал корпуса	Цвет корпуса	Тип индивидуальной упаковки	Транспортная упаковка шт.
USN-Q850 150W/2P/2M WHITE	UL-00013028	150	48x26x10	30°	5-10	пластик	белый	пакет	100
USN-Q851 150W/2P/2M BLACK	UL-00013029	150	48x26x10	30°	5-10	пластик	черный	пакет	100

Не подключать к тиристорным диммерам!