

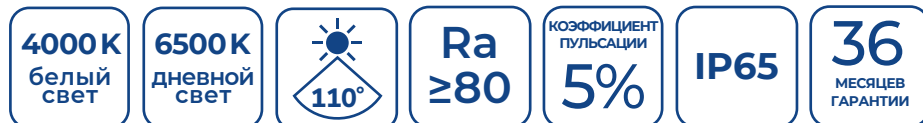
НОВИНКА!

СВЕТИЛЬНИК ПРОМЫШЛЕННЫЙ СВЕТОДИОДНЫЙ

ULY-U38C

Для освещения **складских помещений** с высотой подвеса 6-8 м

Для пыльных помещений



Uniel®



НА СКЛАДЕ

100 Вт - 10 000 лм

150 Вт - 15 000 лм

200 Вт - 20 000 лм



ВИДЕО
О ТОВАРЕ:

СВЕТИЛЬНИК ПРОМЫШЛЕННЫЙ СВЕТОДИОДНЫЙ ULY-U38C

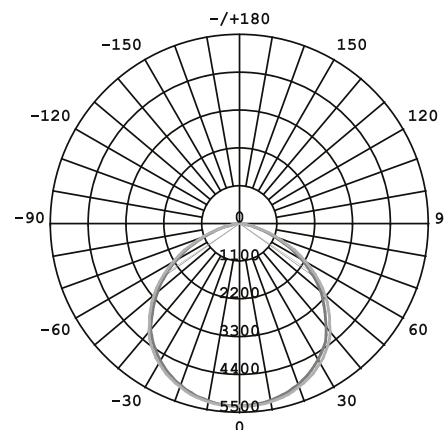
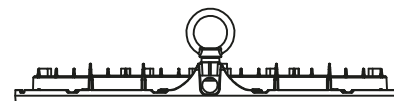


НА 60% ЭКОНОМИЧНЕЕ СВЕТИЛЬНИКОВ
С ЛАМПАМИ ДРЛ, ДНАТ

РАДИАТОРНАЯ РЕШЕТКА:
ОТВОД ТЕПЛА ОТ СВЕТОДИОДНОГО МОДУЛЯ

КОРПУС: ЛИТОЙ ПОД ДАВЛЕНИЕМ
АЛЮМИНИЙ

ЗАЩИТНЫЙ ЭКРАН ИЗ ПРОЧНОГО
СТЕКЛА



Крепление для светильника
подвесного ULF-H03 SILVER 200
POLYBAG*

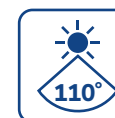
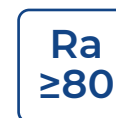
Предназначено для подвешивания
светодиодных светильников весом до 10 кг.
Длина подвеса 2 метра.



*Крепление не входит в комплект поставки

Наименование	Код	Мощность	Световой поток	Цветовая температура	Габаритные размеры (с рым-болтом в сборе)	Цвет корпуса	Транспортная упаковка
		Вт	лм	К	мм		шт.
ULY-U38C-100W/4000K IP65 GREY	UL-00013717	100	10000	4000	Ø232x68	серый	10
ULY-U38C-100W/6500K IP65 GREY	UL-00013720	100	10000	6500	Ø232x68	серый	10
ULY-U38C-150W/4000K IP65 GREY	UL-00013718	150	15000	4000	Ø275x68	серый	10
ULY-U38C-150W/6500K IP65 GREY	UL-00013721	150	15000	6500	Ø275x68	серый	10
ULY-U38C-200W/4000K IP65 GREY	UL-00013719	200	20000	4000	Ø308x68	серый	10
ULY-U38C-200W/6500K IP65 GREY	UL-00013722	200	20000	6500	Ø308x68	серый	10

Запрещается использовать светильник в цепях
с тиристорными регуляторами напряжения
(диммерами).



СХЕМЫ РАССТАНОВКИ СВЕТИЛЬНИКОВ И ОСВЕЩЕННОСТЬ



ОСВЕЩЕННОСТЬ УКАЗАНА НА РАССТОЯНИИ 0,85 М ОТ ПОЛА

Высота подвеса	Сетка расстановки	ULY-U38C-100W/6500K IP65 GREY			ULY-U38C-150W/6500K IP65 GREY			ULY-U38C-200W/6500K IP65 GREY		
		Освещенность минимальная	Освещенность средняя	Освещенность максимальная	Освещенность минимальная	Освещенность средняя	Освещенность максимальная	Освещенность минимальная	Освещенность средняя	Освещенность максимальная
м	м	лк	лк	лк	лк	лк	лк	лк	лк	лк
6	5	143	350	384	230	524	572	289	680	753
	6	145	250	279	236	374	415	298	486	541
	7	59	172	215	96	257	317	119	334	413
	8	105	144	189	165	216	277	211	280	361
	9	33	106	167	52	159	244	65	207	318
7	5	142	347	379	229	519	567	284	674	739
	6	139	248	268	217	371	399	272	482	519
	7	66	170	196	108	254	291	135	331	379
	8	107	143	166	167	214	245	211	277	320
	9	37	105	140	61	158	205	76	205	267
8	5	143	344	378	231	515	566	290	668	737
	6	130	246	265	205	368	396	259	477	516
	7	69	169	189	111	252	283	139	327	367
	8	99	142	156	159	212	231	191	275	301
	9	40	105	126	65	156	187	82	203	243
9	5	143	344	378	237	510	570	296	662	745
	6	127	243	264	200	364	396	253	473	514
	7	70	167	186	113	250	279	143	324	381
	8	90	140	152	139	210	227	175	272	294
	9	41	103	119	67	155	177	85	201	231

Расчет освещенности производится согласно СП 52.13330.2016 "Естественное и искусственное освещение".

За дополнительной информацией обращайтесь к персональному менеджеру.