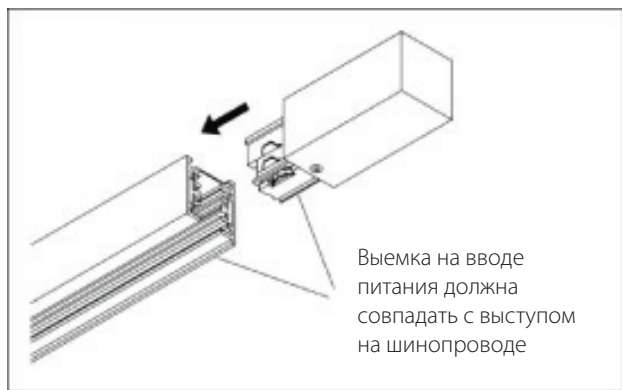
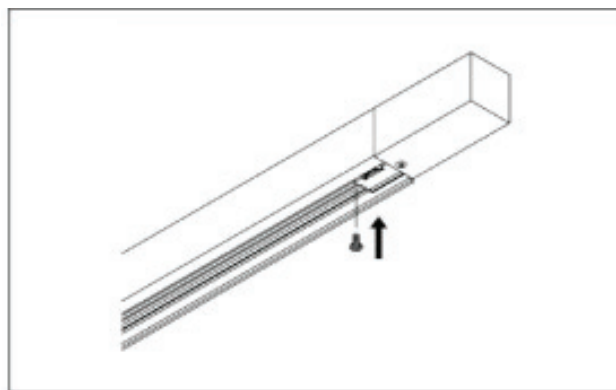


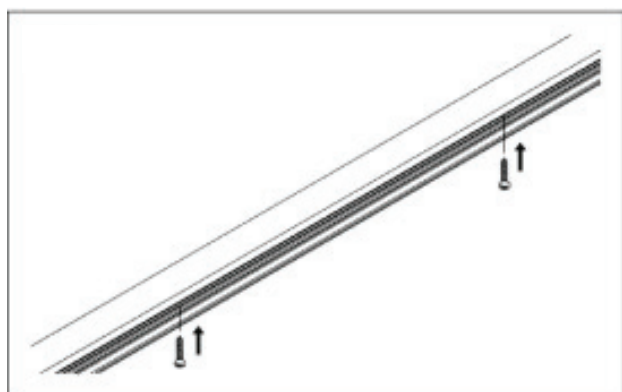
1. Вставьте ввод питания в шинопровод, соблюдая фазы и заземление.



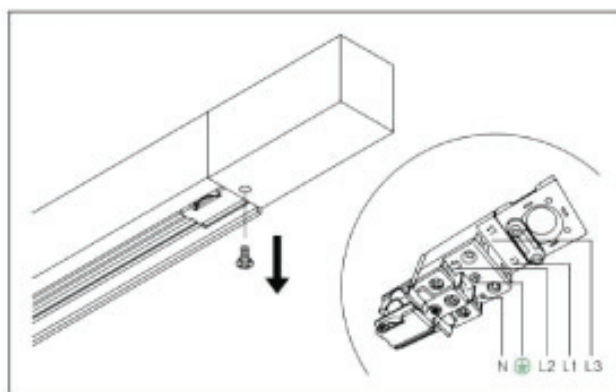
2. Зафиксируйте ввод питания с помощью винта.



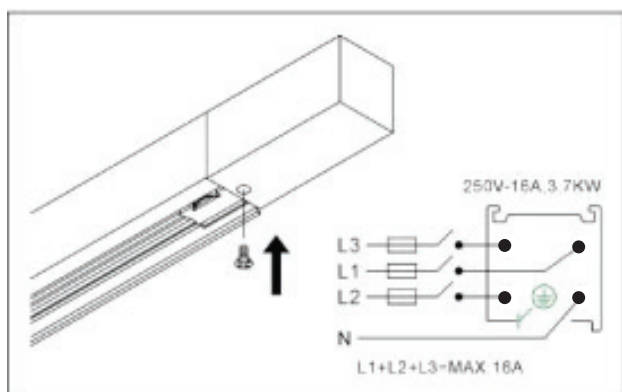
3. Закрепите шинопровод на несущей поверхности с помощью винтов, которые поставляются в комплекте.



4. Снимите крышку с ввода питания.



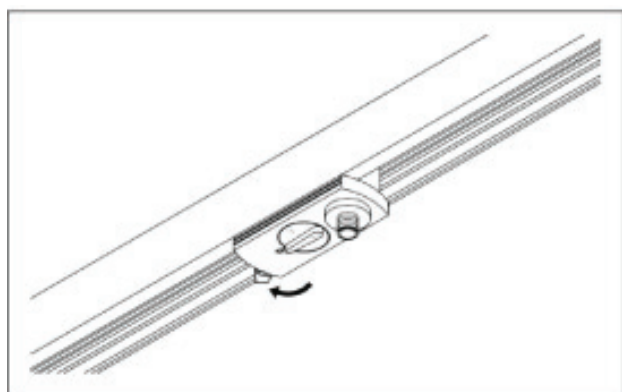
5. Подключите к сети в соответствии со схемой ниже. L1, L2, L3 – фазовые провода, N — нулевой провод. **Важно! Подключать можно только при выключенном напряжении. Верните крышку на место и закрепите винтом.**



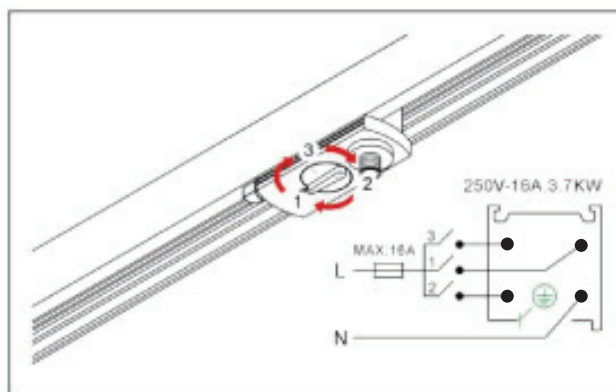
6. Вставьте адаптер, как показано на рисунке ниже.



7. Зафиксируйте адаптер.

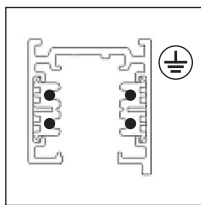


8. Поворачивая переключатель, выберите фазу подключения.

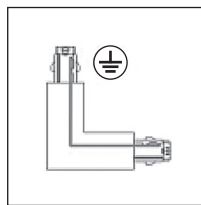


9. Подайте питание.

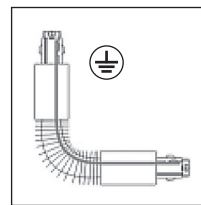
# Перечень комплектующих



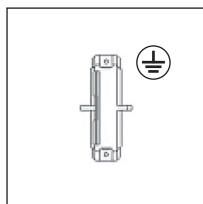
UBX-AS4



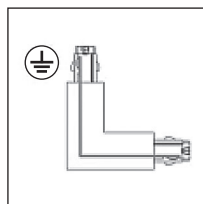
UBX-A22



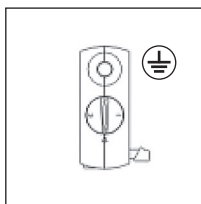
UBX-A24



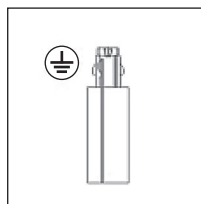
UBX-A11



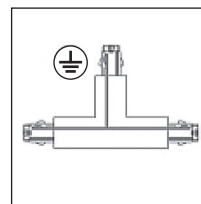
UBX-A21



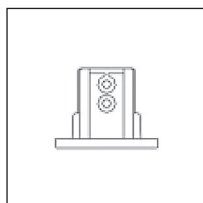
UBX-A61



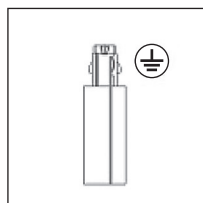
UBX-A02



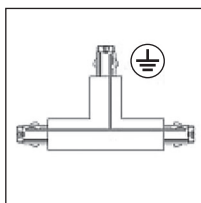
UBX-A34



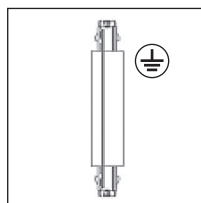
UFB-C41



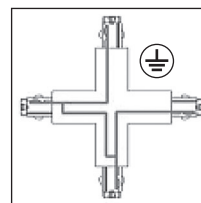
UBX-A01



UBX-A33

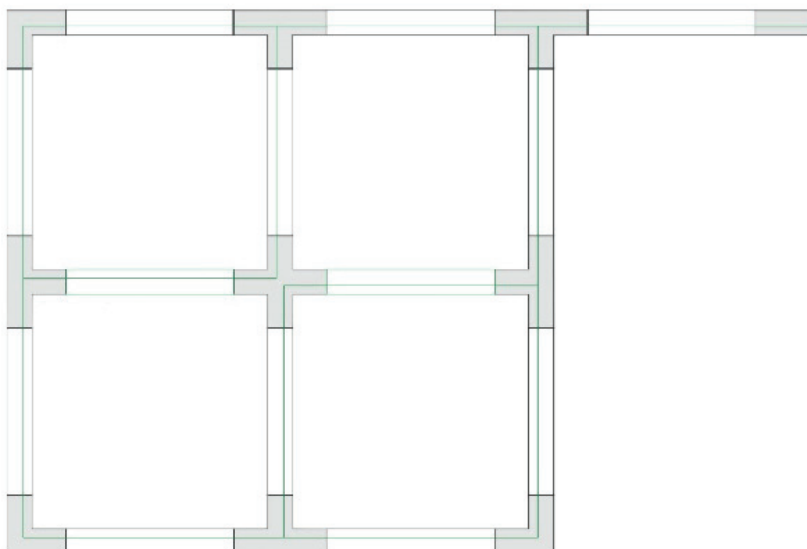


UBX-A12



UBX-A41

## Схема монтажа трековой системы освещения



## Расположение токонесущей жилы в собранной схеме

